

HEIDELBERG

AMPERFIED

Wallbox connect series

Stand: 05/23



Betriebsanleitung

Operating instructions

Manuel d'instructions

Istruzioni per l'uso

Gebbruksaanwijzing

Manual de servicio

Instrukcja obsługi

Üzemeltetési útmutató

Manual de instruções

Upute za uporabu

Manual de exploatare

Ръководство за експлоатация

Návod k obsluze

Navodila za uporabo

Návod na používanie

Εγχειρίδιο οδηγιών χρήσης

Kasutusjuhend

Manual

Bruksanvisning

Käyttöohje

Naudojimo instrukcija

Ekspluatācijas instrukcija



www.amperfied.com



Inhaltsverzeichnis

1.	SICHERHEITSHINWEISE	2
1.1	Hinweis an den Betreiber und an den Bediener des Ladesystems	2
1.2	Bestimmungsgemäße Verwendung	2
1.2.1	Anforderungen an die Qualifikation von Elektrofachkräften	2
1.2.2	Sicherheitseinrichtungen am Ladesystem	2
1.2.3	Besondere Betriebsbedingungen für die Schweiz	3
1.2.4	Besondere Betriebsbedingungen für die Niederlande und Italien	3
1.3	Hinweise für Personen mit aktiven Medizinprodukten	3
1.4	Arbeiten am Ladesystem ohne Gefährdungen	3
1.5	Installation und Prüfungen	3
1.6	Hinweise zu verwendeten Zeichen, Symbolen und Kennzeichnungen	4
1.7	Schutzeinrichtungen	5
1.8	Typenschild, Statusanzeige und Sperreinrichtung	5
1.8.1	Statusanzeige	5
1.8.2	Sperreinrichtung	5
1.9	Umwelt	5
1.10	Vereinfachte Konformitätserklärung nach Anhang VII der Richtlinie 2014/53/EU	5
1.11	Technische Daten	6

MONTAGE- UND BEDIENUNGSANLEITUNG

1	Auspacken	7
2	Vorbereiten des Ladesystems	8
3	Wandmontage	10
4	Verkabelung	11
5	Connectivity	12
6	Zusammenbau des Ladesystems	15
7	Fahrzeug laden	16



1. SICHERHEITSHINWEISE

Beachten Sie die nachfolgenden Hinweise für einen sicheren Aufbau und Betrieb des Ladesystems.

1.1 Hinweis an den Betreiber und an den Bediener des Ladesystems

- Lesen Sie vor Inbetriebnahme des Ladesystems die Bedienungsanleitung.
- Stellen Sie sicher, dass alle Personen, die an diesem Ladesystem arbeiten oder es benutzen die Bedienungsanleitung gelesen haben.
- Stellen Sie sicher, dass Sie die Vorschriften und Anweisungen für sicheres Arbeiten befolgen.
- Bewahren Sie die Gerätedokumentation so auf, dass sie den Bedienern des Ladesystems immer zur Verfügung steht.
- Stellen Sie sicher, dass keine unbefugten Personen Zugang zum Ladesystem haben.

1.2 Bestimmungsgemäße Verwendung

Das Ladesystem ist für den Einsatz im privaten und halb-öffentlichen Bereich vorgesehen, z. B. Privatgrundstücke, Firmenparkplätze oder Betriebshöfe. Verwenden Sie das Ladesystem nicht an Orten, an denen explosionsfähige oder brennbare Substanzen (z. B. Gase, Flüssigkeiten oder Stäube) lagern oder vorhanden sind. Das Ladesystem dient ausschließlich zum Laden von Elektrofahrzeugen.

- Ladung nach Mode 3 gemäß EN IEC 61851-1
- Steckvorrichtungen gemäß EN IEC 62196
- Das Ladesystem ist nur für den Betrieb in TT-, TNC- und TNCS-Netzen vorgesehen. Das Ladesystem darf nicht in IT-Netzen betrieben werden.
- Das Ladesystem ist nicht zum Laden von Fahrzeugen mit gasenden Batterien (beispielsweise Bleiakkumulatoren) geeignet.
- Das Ladesystem ist ausschließlich für die stationäre Montage bestimmt. Das Ladesystem ist für die Montage im Freien geeignet.
- Das Ladesystem darf nur von Personen bedient und verwendet werden, die die Bedienungsanleitung gelesen haben.
- Die elektrische Installation, Inbetriebnahme und Wartung des Ladesystems darf nur durch qualifizierte Elektrofachkräfte erfolgen, die vom Betreiber dazu autorisiert wurden.
- Die qualifizierten Elektrofachkräfte müssen die Gerätedokumentation gelesen, verstanden haben und deren Anweisungen befolgen.

1.2.1 Anforderungen an die Qualifikation von Elektrofachkräften

Kenntnis und Beachtung der 5 Sicherheitsregeln für das Arbeiten an elektrischen Anlagen:

1. Freischalten.
2. Gegen Wiedereinschalten sichern.
3. Spannungsfreiheit feststellen.
4. Erden und kurzschließen.
5. Benachbarte, unter Spannung stehende Teile abdecken oder abschranken.

Das Wiedereinschalten erfolgt in umgekehrter Reihenfolge.

- Kenntnis der allgemeinen und speziellen Sicherheitsvorschriften und Unfallverhütungsvorschriften.
- Kenntnis der einschlägigen elektrotechnischen Vorschriften z. B. für die Prüfung bei Erstinbetriebnahme und die Anforderungen für Betriebsstätten, Räume und Anlagen besonderer Art - Stromversorgung von Elektrofahrzeugen.
- Fähigkeit, Risiken zu erkennen und mögliche Gefährdungen zu vermeiden.

Die nationalen Sicherheitsvorschriften und Unfallverhütungsvorschriften sind bei der Bereitstellung des Ladesystems und beim Umgang mit dem Ladesystem vom Betreiber, vom Bediener und von der Elektrofachkraft zu beachten. Die nicht bestimmungsgemäße Verwendung sowie die Nichtbeachtung der Bedienungsanleitung kann gefährden:

- Ihr Leben,
- Ihre Gesundheit,
- Ladesystem und Fahrzeug.

1.2.2 Sicherheitseinrichtungen am Ladesystem

- Nicht abmontieren,
- Nicht manipulieren,
- Nicht umgehen,
- Vor jeder Verwendung prüfen, dass die Ausrüstung (z. B. Gehäuse, Anschlussleitung, Ladekupplung) unbeschädigt ist,
- Wenn erforderlich, reparieren oder ersetzen lassen, damit die Funktionseigenschaft gewahrt bleibt.

Tragen Sie dafür Sorge, dass:

- Sicherheitskennzeichnungen, z. B. gelbe farbliche Markierungen
- Warnschilder
- Sicherheitsleuchten

dauerhaft gut erkennbar bleiben und ihre Wirksamkeit behalten.

- Verwenden Sie für den Betrieb des Ladesystems keine Verlängerungskabel, Kabeltrommeln, Mehrfachsteckdosen und Adapter.
- Führen Sie keine Gegenstände in die Ladekupplung des Ladesystems ein.
- Schützen Sie Steckdosen und Steckverbindungen vor Feuchtigkeit und Wasser oder anderen Flüssigkeiten.

- Tauchen Sie das Ladesystem oder die Ladekupplung niemals in Wasser oder andere Flüssigkeiten.
- Trennen Sie nicht während des Ladevorgangs die Ladekupplung vom Fahrzeug.

AMPERFIED kann nur für den Auslieferungszustand des Ladesystems und für alle von AMPERFIED-Fachpersonal geleisteten Arbeiten Verantwortung übernehmen.

1.2.3 Besondere Betriebsbedingungen für die Schweiz

Verwenden Sie bei der Version mit 7,5m Ladekabel in der Schweiz ein Leitungsführungssystem.

1.2.4 Besondere Betriebsbedingungen für die Niederlande und Italien

Schließen Sie an den digitalen Ausgang SW (Abb. 6 - Nr. 2) beispielsweise eine Fernauslösung für den vorgeschalteten RCD oder einen Schütz an.

$$U_{\max} = 24 \text{ V}$$

$$I_{\max} = 3 \text{ A}$$

1.3 Hinweise für Personen mit aktiven Medizinprodukten

Aktive Medizinprodukte sind beispielsweise: Herzschrittmacher, Hirnschrittmacher, implantierter Defibrillator, Insulinpumpe. Ladesysteme aus dem Haus AMPERFIED, die bestimmungsgemäß betrieben werden, erfüllen die europäische Richtlinie über die elektromagnetische Verträglichkeit hinsichtlich der Störabstrahlung in Industriebereichen. Sollten Personen mit aktiven Medizinprodukten an Ladesystemen und deren Einrichtungen Tätigkeiten im bestimmungsgemäßen Normalbetrieb ausführen wollen, kann AMPERFIED keine Aussage hinsichtlich der Eignung solcher aktiven Medizinprodukte treffen.

AMPERFIED ist nicht in der Lage, die entsprechenden aktiven Medizinprodukte hinsichtlich ihrer Anfälligkeit gegen elektromagnetische Strahlungen zu beurteilen. Dies kann nur der Hersteller des aktiven Medizinproduktes tun. Zu den zu betrachtenden Einrichtungen gehören zum Beispiel Schaltschränke, RFID-Reader, Displays. AMPERFIED empfiehlt daher, betroffene Personen erst nach Rücksprache mit dem Hersteller des aktiven Medizinproduktes sowie dem zuständigen Versicherer an unseren Ladesystemen arbeiten zu lassen. Stellen Sie auf jeden Fall im Vorfeld sicher, dass niemals Gesundheits- oder Sicherheitsrisiken bestehen.

HINWEIS

PERSONEN MIT AKTIVEN MEDIZINPRODUKTEN DÜRFEN NICHT AN DEN LADESYSTEMEN UND DEN GENANNTEN EINRICHTUNGEN, Z. B. ZU WARTUNGSWECKEN ODER ZUR STÖRUNGSBEHEBUNG, ARBEITEN ODER SICH DORT AUFHALTEN.

1.4 Arbeiten am Ladesystem ohne Gefährdungen

Vor Einstecken der Ladekupplung ins Fahrzeug:

- Die Anschlussleitung des Ladesystems muss vollständig abgewickelt sein.
- Kontrollieren Sie, ob das Gehäuse des Ladesystems, die Anschlussleitung, die Ladekupplung und die Anschlüsse unbeschädigt sind.
- Fassen Sie die Steckverbindung des Ladesystems nur an der Ladekupplung an und nicht an der Ladeleitung.
- Achten Sie darauf, dass keine Stolperstellen durch z. B. die Ladeleitung vorhanden sind.

Während des Ladevorgangs:

- Unbefugte Personen vom Ladesystem fernhalten.
- Wenn das Ladesystem angeschlossen ist, dürfen Sie das Fahrzeug nicht mit einem Hochdruckreiniger reinigen oder waschen, da die Steckverbindung nicht druckwasserfest ist.

Bei Störungen oder Ausfall des Ladesystems:

- Trennen Sie durch Ausschalten der zugehörigen gebäudeseitigen Sicherung das Ladesystem von der Versorgungsspannung. Befestigen Sie eine Hinweistafel mit dem Namen der Person, die die Sicherung wieder einschalten darf.
- Sofort eine Elektrofachkraft verständigen.

Elektrische Einrichtungen:

- Das Gehäuse des Ladesystems immer geschlossen halten.

1.5 Installation und Prüfungen

Hinweise zur Auswahl der Schutzeinrichtungen für Basis- und Fehlerschutz hinsichtlich direkten und indirekten Berührens:

• Leitungsabsicherung

Die Absicherung des Ladesystems muss in Übereinstimmung mit den jeweiligen nationalen Vorschriften erfolgen. Sie ist abhängig von beispielsweise erforderlicher Abschaltzeit, Netzzinnenwiderstand, Leiterquerschnitt, Leitungslänge und der eingestellten Leistung des Ladesystems. Die Leitungs-Kurzschlussabsicherung muss eine Charakteristik besitzen, die einen 8 bis 10-fachen I_{nenn} zulässt und darf einen maximalen Nennstrom von 16 A, abhängig von der eingestellten Leistung des Ladesystems, nicht überschreiten. Verwenden Sie ausschließlich Leitungsschutzschalter mit einem Bemessungsausschaltvermögen von 6 kA. Der I^2t Wert der Sicherung darf 80 kA²s nicht überschreiten.

• Fehlerstrom-Schutzeinrichtung

Schalten Sie aus Gründen des Personenschutzes jedem Ladesystem einen eigenen RCD vor.

Verwenden Sie hierzu mindestens einen RCD Typ A mit einem $I_{\Delta n}$ von 30 mA AC.

• DC-Fehlerstromerkennung (IEC 62955)

Das Ladesystem verfügt über eine 6 mA DC-Fehlerstromerkennung. Bei einem Fehlerstrom von größer gleich 6 mA DC schaltet sich das Ladesystem ab.

Hinweise hierzu entnehmen Sie der Tabelle „Diagnose“.

• **Hinweise zu Erstprüfungen nach Installation und Wiederholprüfungen**

Nationale Vorschriften können vor der Inbetriebnahme und in regelmäßigen Abständen Prüfungen des Ladesystems vorschreiben. Führen Sie diese Prüfungen entsprechend den zutreffenden Regelwerken aus. Nachfolgend erhalten Sie Hinweise, wie diese Prüfungen vorgenommen werden können.

• **Schutzleiterprüfung**

Messen Sie nach der Installation und vor dem erstmaligen Einschalten die Durchgängigkeit des Schutzleiters. Verbinden Sie hierzu die Ladekupplung mit einem Prüfadapter zur Fahrzeugsimulation nach EN IEC 61851-1. Messen Sie den Widerstand des Schutzleiters zwischen der Schutzleiterbuchse des Adapters und dem Anschlusspunkt des Schutzleiters in der Gebäudeinstallation. Der Wert des Schutzleiters darf bei einer Gesamtlänge der Leitung (Anschlussleitung des Ladesystems und Fahrzeugladeleitung) bis 5 m den Wert von 300 mΩ nicht überschreiten. Bei längeren Leitungen sind Zuschläge gemäß den zutreffenden nationalen Regelwerken zu addieren. Der Widerstand darf auf jeden Fall den Wert von 1 Ω nicht überschreiten.

• **Isolationsprüfung**

Da das Ladesystem über Netztrennrelais verfügt, sind zwei Isolationsmessungen erforderlich. Das Ladesystem muss hierzu von der Netzversorgung getrennt sein. Schalten Sie daher vor der Messung die Netzspannung am Leitungsschutzschalter in der Hausinstallation aus.

» **1. Messung Primärseite des Ladesystems**

Messen Sie auf der Primärseite des Ladesystems den Isolationswiderstand am Anschlusspunkt der Zuleitung des Ladesystems im Hausanschluss. Der Wert darf 1 MΩ nicht unterschreiten.



Das Ladesystem ist mit einer Überspannungsschutzeinrichtung versehen. Dies darf im Rahmen der Messdurchführung berücksichtigt werden.

» **2. Messung Sekundärseite des Ladesystems**

Verbinden Sie hierzu die Ladekupplung mit einem Prüfadapter zur Fahrzeugsimulation nach EN IEC 61851-1. Führen Sie die Isolationsmessung über die Messbuchsen am Prüfadapter aus. Der Wert darf 1 MΩ nicht unterschreiten. Alternativ kann auch das Differenzstromverfahren in Verbindung mit der Messung des Schutzleiterstromes durchgeführt werden. Der Wert von 3,5 mA darf in beiden Fällen nicht überschritten werden. Verbinden Sie für diese Messungen die Ladekupplung mit einem Prüfadapter zur Fahrzeugsimulation nach EN IEC 61851-1. Die Messungen müssen im Zustand C des Adapters durchgeführt werden. Die Differenzstrommessung ist am Anschlusspunkt der Zuleitung des Ladesystems im Hausanschluss durchzuführen.



Die nachfolgende Messung kann je nach verwendetem Messgerät nicht am Adapter durchgeführt werden. Führen Sie in diesem Fall die Prüfung an den Anschlussklemmen durch.

• **Prüfung der Abschaltbedingung im Kurzschlussfall (Z_{L,N})**

Verbinden Sie für diese Messungen die Ladekupplung mit einem Prüfadapter zur Fahrzeugsimulation nach EN IEC 61851-1. Die Messungen müssen im Zustand C des Adapters durchgeführt werden. Führen Sie die Messungen an Messbuchsen des Prüfadapters durch. Es müssen die Werte entsprechend des ausgewählten Leitungsschutzschalters eingehalten werden.

• **Prüfung der Abschaltbedingung im Fehlerfall RCD Auslösung**

Verbinden Sie für diese Messungen die Ladekupplung mit einem Prüfadapter zur Fahrzeugsimulation nach EN IEC 61851-1. Die Messung muss im Zustand C des Adapters durchgeführt werden. Führen Sie die Messung an den Messbuchsen des Prüfadapters mit einem geeigneten Messgerät durch. Es müssen die Werte entsprechend des ausgewählten RCD und des Netzes eingehalten werden.

• **Prüfung der integrierten DC-Fehlerstromerkennung**

Verbinden Sie für diese Messungen die Ladekupplung mit einem Prüfadapter zur Fahrzeugsimulation nach EN IEC 61851-1. Die Messungen müssen im Zustand C des Adapters durchgeführt werden. Führen Sie die Messungen an Messbuchsen des Prüfadapters mit einem geeigneten Messgerät durch. Das Ladesystem muss bei einem Fehlerstrom von größer als 6 mA DC die Ladekupplung vom Netz trennen. Die Fehleranzeige am Ladesystem muss ansprechen.

• **Prüfung des vorgeschalteten RCD**

Der vorgeschaltete RCD muss am Anschlusspunkt der Zuleitung des Ladesystems im Hausanschluss geprüft werden. Der RCD muss gemäß den nationalen Regelwerken auslösen.

1.6 Hinweise zu verwendeten Zeichen, Symbolen und Kennzeichnungen



Gefahrenhinweis:

Hinweis auf eine möglicherweise gefährliche Situation, die zum Tod oder zu schweren Verletzungen führen kann, wenn die Sicherheitsmaßnahmen nicht befolgt werden. Arbeiten dürfen nur durch fachkundige Personen ausgeführt werden.



Hinweis: ergänzende Informationen.

1.7 Schutzeinrichtungen

Schutzeinrichtungen (**Abb. 11**) sind die folgenden Bestandteile:

Nr. 1 Gehäuse, Nr. 5 Parkhalter, Nr. 6 Ladepupplung, Nr. 7 Ladekabel

Prüfen der Schutzeinrichtungen

- » 1. Prüfen Sie vor jedem Ladevorgang durch Sichtkontrolle die Schutzeinrichtungen auf Schäden.
- » 2. Lassen Sie regelmäßig entsprechend der nationalen Vorschriften die elektrische Funktionsprüfung durch eine qualifizierte Elektrofachkraft durchführen.

1.8 Typenschild, Statusanzeige und Sperr-einrichtung

Das Typenschild des Ladesystems finden Sie wie in **Abb. 11 - Nr. 2** dargestellt auf der rechten Seite.

1.8.1 Statusanzeige

Die Statusanzeige (**Abb. 11 - Nr. 4**) zeigt den Betriebszustand des Ladesystems an. Ausführliche Hinweise zu den Betriebszuständen finden Sie in der Bedienungsanleitung.

1.8.2 Sperreinrichtung

Optional kann eine externe Sperreinrichtung (z. B. Schlüsselschalter) an der internen Schnittstelle angeschlossen werden (**Abb. 6 - Nr. 2 - EN Schnittstelle**). Wenn eine externe Sperreinrichtung angeschlossen ist, wird der Ladevorgang erst gestartet, wenn diese externe Sperreinrichtung die Freigabe dafür gibt. Optional kann das Ladesystem durch die App oder RFID-Authentifizierung gegen unbefugte Nutzung gesichert werden.

1.9 Umwelt

Dieses Gerät dient zur Ladung elektrisch betriebener Fahrzeuge und unterliegt entsprechend der EU-Richtlinie 2012/19/EU über Elektro- und Elektronik-Altgeräte (WEEE). Die Entsorgung muss nach den nationalen und regionalen Bestimmungen für Elektro- und Elektronikgeräte erfolgen. Altgeräte und Batterien dürfen nicht über den Hausmüll oder Sperrmüll entsorgt werden. Bevor das Gerät entsorgt wird, sollte es funktionsunfähig gemacht werden. Entsorgen Sie das Verpackungsmaterial über die in Ihrer Region üblichen Sammelbehälter für Pappe, Papier und Kunststoffe



1.10 Vereinfachte Konformitätserklärung nach Anhang VII der Richtlinie 2014/53/EU

Hiermit erklärt die AMPERFIED GmbH, dass das Ladesystem AMPERFIED Wallbox connect series (connect.home, connect.business, connect...) der Richtlinie 2014/53/EU entspricht. Der vollständige Text der EU-Konformitätserklärung ist im Downloadbereich unter der Internetadresse www.amperfiied.com verfügbar.



Die Konformitätsaussage und die CE-Kennzeichnung am Produkt finden in den nachfolgenden EU-Mitgliedstaaten Anwendung: Belgien, Bulgarien, Dänemark, Deutschland, Estland, Finnland, Frankreich, Griechenland, Irland, Italien, Kroatien, Lettland, Litauen, Luxemburg, Malta, Niederlande, Österreich, Polen, Portugal, Rumänien, Slowakei, Slowenien, Spanien, Schweden, Tschechische Republik, Ungarn, Zypern.

1.11 Technische Daten

Benennung	Technische Angaben
Vorschriften	EN IEC 61851-1:2019 EN IEC 61439-7 (AEVCS)
Ladeleistung Mode 3	bis 11 kW
Nennspannung	230 V / 400 V / 1/3 AC
Nennstrom	bis 16 A einstellbar von 6 A bis 16 A in 2 A Schritten
Nennfrequenz	50 Hz
Anschlusstechnik	Federklemmtechnik
Ladeanschluss / Ladekupplung	Typ 2
Länge Ladeleitung	5 m oder 7,5 m
Statusinformation	LED Frontbeleuchtung
Datenschnittstelle	LAN / WLAN
Kommunikationsprotokolle	Modbus TCP
Schutzart	IP54
Mechanischer Schutz	IK08
Fehlerstromerkennung	DC 6 mA (IEC 62955)
Umgebungstemperatur	-25 °C to +40 °C ❄️
Schutzklasse	I
Autorisierung und Freigabe	RFID, App, Modbus, Freigabeeingang
RFID-Modul	13,56 MHz – MIFARE DESFire EV1/EV2 (ISO / IEC 14443-3 Typ A / B) (H: 23mA/m)
Betriebssystem	Android, iOS
WLAN	2,4 GHz / IEEE 802.11 b/g/n (P: 72mW)
Überspannungskategorie	III
Befestigung	Wandmontage oder Stele Solo (Lite) / Stele Duo
Abmessungen	(HxBxT) 462 mm x 345 mm x 142 mm
Gewicht	5 m: ca. 6,3 kg / 7,5 m: ca. 6,8 kg

Auspacken

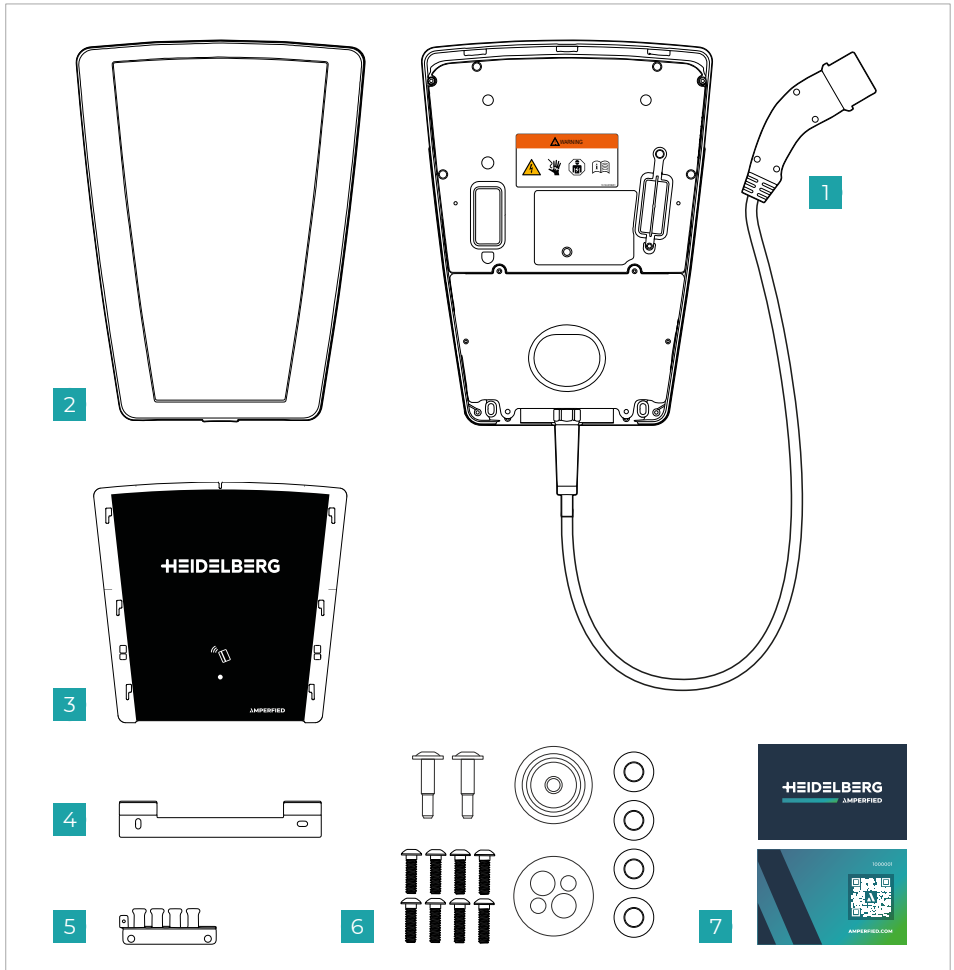


Abb. 1

Die **Abb. 1** zeigt den Lieferumfang:

1. Ladesystem
2. Rahmen für Blende
3. Blende
4. Wandhalterung
5. Kabelhalter für Zugentlastung
6. Beipack 1 mit Schrauben, Unterlegscheiben & Montagetüllen
7. Beipack 2 mit zwei RFID-Karten

Vorbereiten des Ladesystems

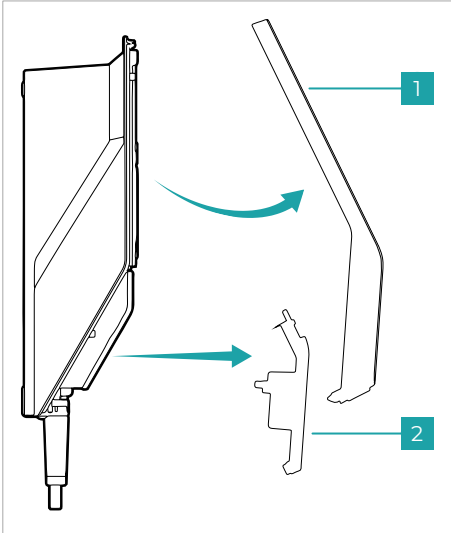


Abb. 2

Nehmen Sie den Rahmen und den unteren Deckel des Ladesystems ab (**Abb. 2**).

Das Ladesystem wird im Standard über eine Kabelzuführung an der Rückseite angeschlossen. Für eine Kabelzuführung über die Ober- und Unterseite sind vorgestanzte Bereiche vorbereitet, die Sie mit einer Zange herausbrechen können.

Für eine Kabelzuführung von der Oberseite entfernen Sie vorsichtig mit einer Zange oder einer Säge den vorgestanzten Bereich unter (**Abb. 3 - Nr. 1**). Achten Sie bei der Kabelzuführung von oben darauf, dass das Ladesystem in einem witterungssicheren Bereich untergebracht wird.

Für eine Kabelzuführung von der Unterseite entfernen Sie vorsichtig mit einer Zange den vorgestanzten Bereich unter (**Abb. 3 - Nr. 2**).

Optional

Das Ladesystem verfügt über optionale Datenschnittstellen. Für die Anbindung der Schnittstellen, z. B. Digital-In/-Out und LAN, brechen Sie den vorgestanzten Bereich (**Abb. 3 - Nr. 3**) vorsichtig mit einem Hammer heraus.

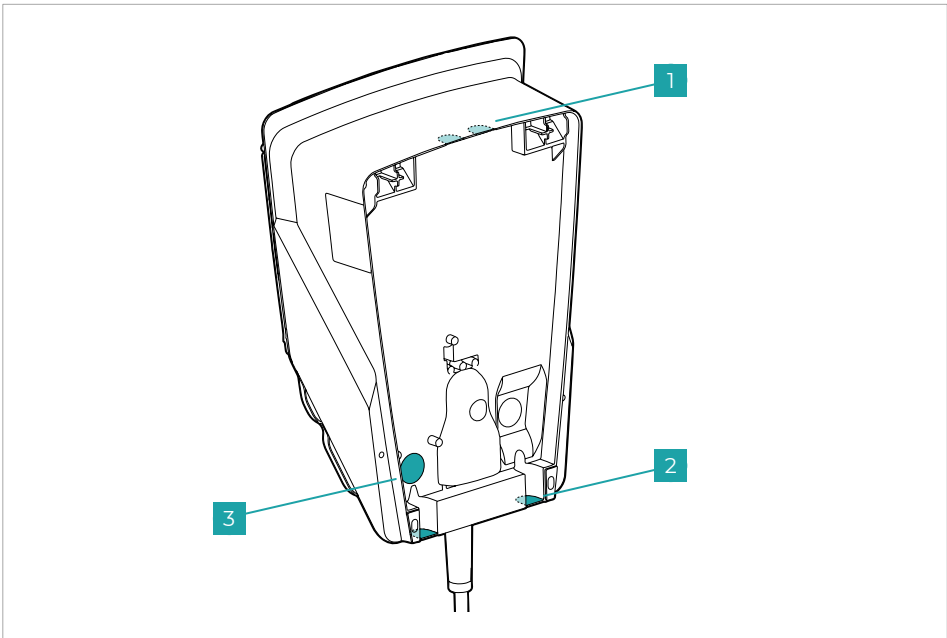


Abb. 3

Vorbereiten des Ladesystems

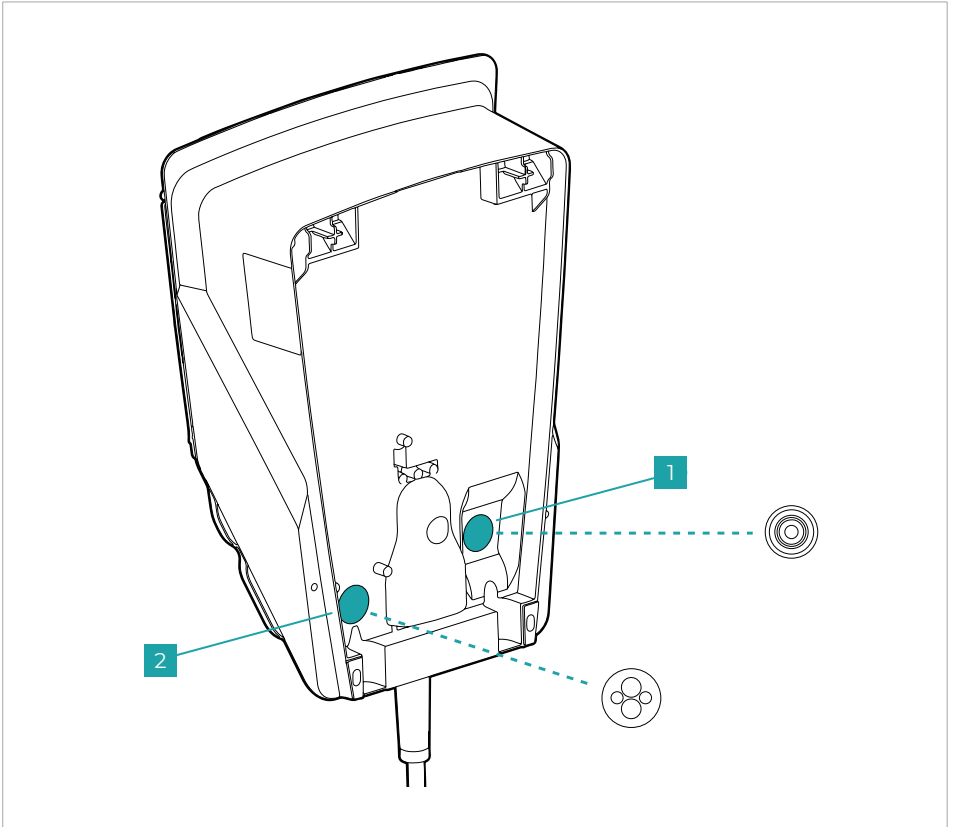


Abb. 4

Führen Sie die im Lieferumfang beiliegende Tülle für die Netzanschlussleitung (**Abb. 4 - Nr. 1**) sowie optional die Tülle für die Datenleitungen (**Abb. 4. - Nr. 2**) ein.



Führen Sie die Tüllen jeweils von der Rückseite des Ladesystems ein. So ist sichergestellt, dass die Tüllen beim späteren Einführen der Leitungen an ihrer Position bleiben.

Wandmontage

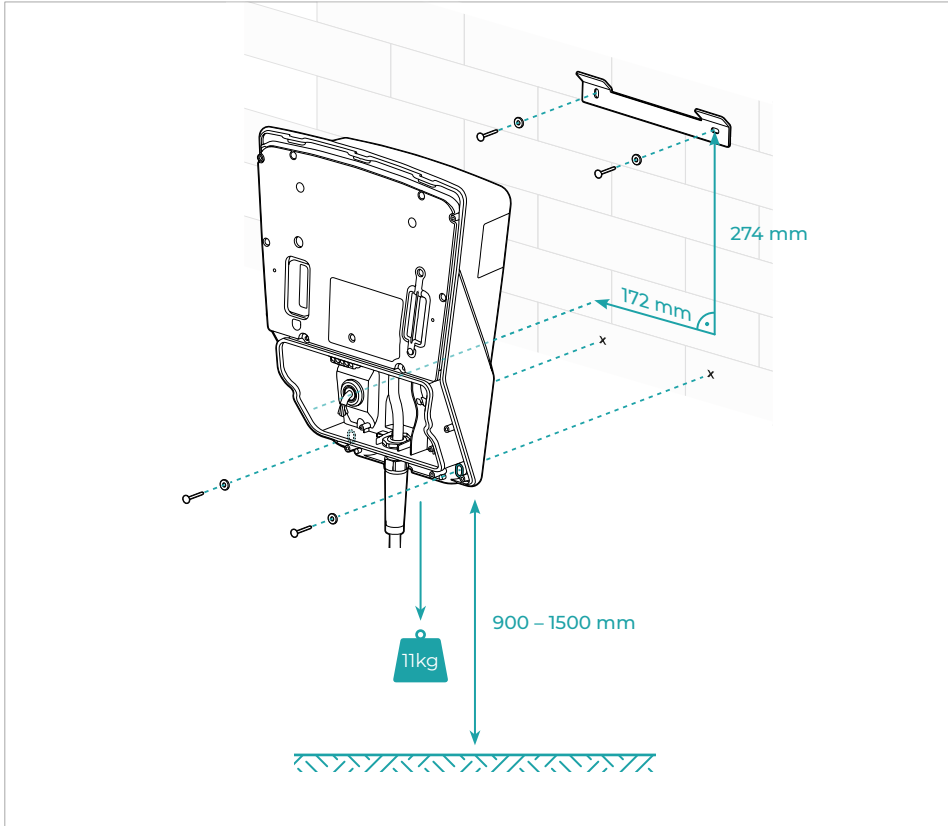


Abb. 5

Für die Wandmontage gehen Sie wie folgt vor:

1. Montieren Sie die Wandhalterung mithilfe einer Wasserwaage. Nutzen Sie hierfür die mitgelieferten speziellen Unterlegscheiben sowie die je nach Wandspezifikation gewählten Dübel und Schrauben.



Schrauben und Dübel sind nicht im Lieferumfang enthalten.

2. Hängen Sie das Ladesystem in die montierte Wandhalterung ein und markieren Sie die Löcher für die unteren Befestigungsschrauben.

3. Hängen Sie das Ladesystem wieder aus und bohren Sie die entsprechenden Löcher anhand der Markierungen.
4. Führen Sie alle Leitungen über die Rückseite des Ladesystems durch die vorgesehenen Tüllen ein. Sofern Sie eine LAN-Leitung einführen, achten Sie darauf, dass die Leitung ohne LAN-Verbindungsstecker eingeführt wird.
5. Hängen Sie das Ladesystem wieder in die Wandhalterung ein und befestigen Sie diese. Nutzen Sie hierfür die mitgelieferten Unterlegscheiben.

Verkabelung

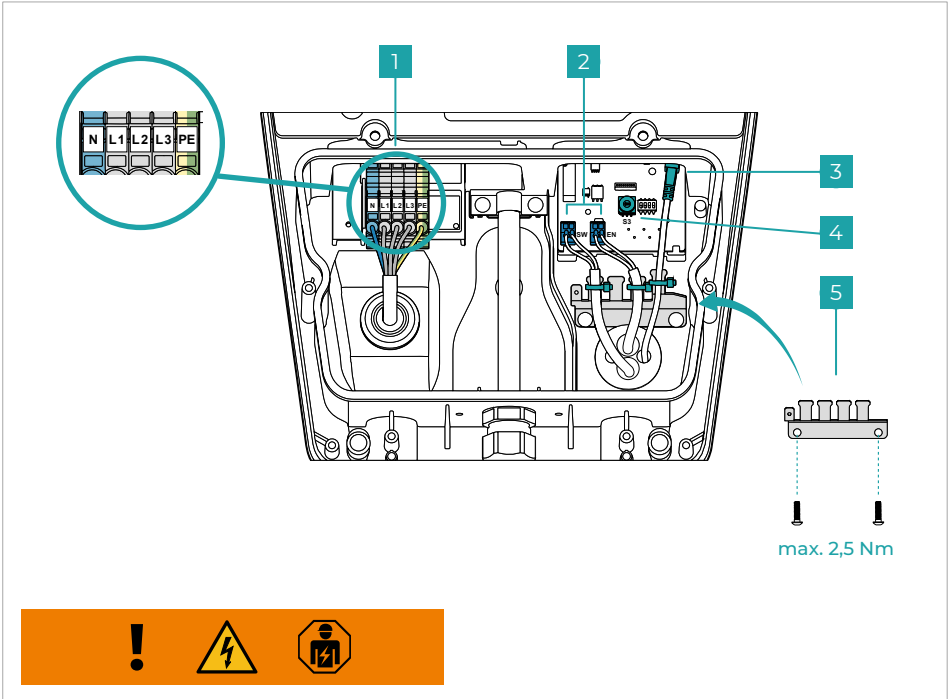


Abb. 6

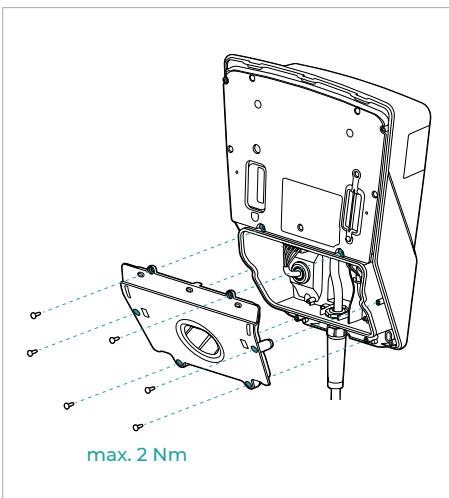


Abb. 7

Achten Sie bei der Verkabelung des Ladesystems auf alle Hinweise aus dem **Kapitel 1** und gehen Sie wie folgt vor:

- Bereiten Sie die Netzanschlussleitung entsprechend vor (\varnothing 10 - 20 mm // max. 5*6 mm²) und verbinden Sie diese wie unter **Abb. 6 - Nr. 1** dargestellt. In der Darstellung wird der Netzanschluss über drei Phasen dargestellt. Um das Ladesystem über eine Phase am Netz anzuschließen, nutzen Sie N, L1 und PE.
- Konfigurieren Sie den maximalen Ladestrom von 6 A bis 16 A mithilfe des Drehschalters S3, wie unter **Abb. 6 - Nr. 4** dargestellt.
0 = 6 A (Voreinstellung), 1 = 8 A, 2 = 10 A,
3 = 12 A, 4 = 14 A, 5 ... 9 = 16 A
- Optional: Bereiten Sie die Datenleitungen (Digital-In (EN) / Out (SW) und LAN) vor und verbinden Sie diese wie unter **Abb. 6 - Nr. 2 & 3** dargestellt. Für das Verbinden einer externen Sperreinrichtung über Digital-IN entfernen Sie vorab die Kabelbrücke.

Bringen Sie wie unter **Abb. 6 - Nr. 5** die Zugentlastung an und fixieren Sie die Datenleitungen mit Kabelbindern. Montieren Sie wie in **Abb. 7** dargestellt die untere Abdeckung des Ladesystems.

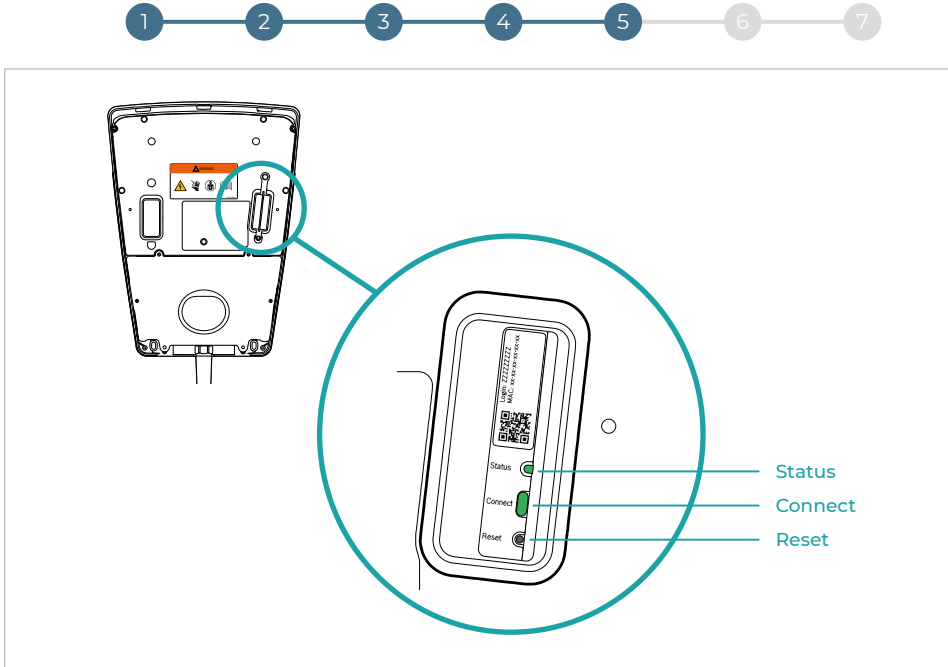


Abb. 8

Einrichten der Netzwerkverbindung

A. Verbindungsaufbau über die App (WLAN / LAN)

1. Laden Sie die „myAMPERFIED“-App herunter.
2. Schalten Sie die Spannungsversorgung ein, und warten Sie bis das Ladesystem betriebsbereit ist (Status-LED des Ladesystems leuchtet blau). Für die nächsten Schritte haben Sie 20 Min. Zeit.
3. Folgen Sie nun den Anweisungen in der App und fügen Sie ein Gerät hinzu.

B. Verbindungsaufbau über die Weboberfläche (WLAN)

1. Schalten Sie die Spannungsversorgung ein und führen Sie folgende Schritte innerhalb von 20 Min. durch.
2. Warten Sie, bis das Ladesystem betriebsbereit ist (Status-LED des Ladesystems leuchtet blau und die Status-LED des Kommunikationsmoduls (Abb. 8) leuchtet gelb und der Hotspot-Modus ist aktiv).

3. Drücken Sie kurz die Connect-Taste, um den WPS-Modus zu aktivieren (Status-LED am Kommunikationsmodul leuchtet abwechselnd gelb / grün).

4. Betätigen Sie anschließend die WPS-Taste an Ihrem Router.

5. Die Verbindung zum Router ist hergestellt, sobald die Status-LED des Kommunikationsmoduls grün blinkt.

C. Verbindungsaufbau über die Weboberfläche (LAN)

1. Schalten Sie die Spannungsversorgung ein.
 2. Ihre Netzwerkverbindung ist hergestellt, sobald die Status-LED des Kommunikationsmoduls grün blinkt.
- Kann eine Verbindung zum Netzwerk nicht hergestellt werden, starten Sie den Vorgang erneut. Bitte prüfen Sie auch die Bedeutungen der Status LED am Kommunikationsmodul gemäß der nachfolgenden Tabelle.

Connectivity

**Initial-Anmeldung Weboberfläche**

Für die erstmalige Anmeldung auf der Weboberfläche gehen Sie wie folgt vor:

1. Hostname bestimmen

Der Hostname setzt sich aus einer definierten Gerätebezeichnung („HDM-SMART-CONNECT-“) und aus den letzten 6 Zeichen der MAC-Adresse auf dem Kommunikationsmodul zusammen (**Abb. 8**).

Beispiel: „HDM-SMART-CONNECT-F431F2“

2. Öffnen Sie an Ihrem Computer den Internet-Browser, vorzugsweise Google Chrome.**3. Tragen Sie den Hostnamen mit vorangestelltem `https://` in die Adresszeile Ihres Browsers ein.**

Beispiel: „`https://HDM-SMART-CONNECT-F431F2`“

Kann die Verbindung zu Ihrem Ladesystem nicht hergestellt werden, verwenden Sie alternativ die vom Router erkannte IP-Adresse des Ladesystems und geben Sie diese in der Adresszeile ein.

Bsp.: `https://192.168.5.2`

4. Aufgrund einer sicheren Datenverbindung mit dem Backend und der App wird beim erstmaligen Aufruf über die Weboberfläche ein Hinweis erscheinen, dass das Sicherheitszertifikat Ihres PCs / Laptops als nicht vertrauenswürdig eingestuft wird. Um dies zu umgehen, können Sie über die erweiterte Anzeige den Link zu Ihrem Ladesystem bestätigen.**5. Initial-Anmeldung**

Über die Startseite der Weboberfläche gelangen Sie durch Eingabe des Benutzernamens „admin“ und des Passwortes in die nächste Ebene. Das initiale Passwort (Login) befindet sich auf dem Kommunikationsmodul.

Open Source Software

Bei bestimmten Softwarebibliotheken und anderen Softwareprogrammen handelt es sich um Software von Drittanbietern, die zum Lieferumfang der AMPERFIED-Software gehören, bei denen das eingeräumte Nutzungsrecht den jeweiligen Bestimmungen der Open Source Lizenzverträge unterliegt.

Sie können eine vollständige maschinenlesbare Kopie des Quellcodes solcher Open Source Software, nach Maßgabe der anwendbaren Bestimmungen, auf schriftliche Bestellung, die zum Lieferumfang der AMPERFIED ohne Berechnung, aber gegen Erstattung der Kosten für Datenträger, Versand und Verwaltungsaufwand, erhalten. Die Kopie des Quellcodes erhalten Sie unter Angabe Ihrer AMPERFIED Softwareversion bei: AMPERFIED GmbH
Hotline: +49 6222 82-2266
E-Mail: service@amperfiied.com



Das Ladesystem wird in ihrer Werkseinstellung mit „DHCP-ON“ ausgeliefert.



Bedeutungen der Status LED am Kommunikationsmodul

LED Anzeige	Beschreibung
Rot leuchtend	Verbindungsfehler. Bei fehlender WLAN Verbindung: · WLAN-Router prüfen. Router nicht in Reichweite oder ausgeschaltet. · Ggf. WLAN Verbindung zurücksetzen Bei fehlender LAN Verbindung: · LAN Kabel Verbindung prüfen.
Rot blinkend	Verbindung ins Netzwerk aber keine Verbindung ins Internet. Überprüfen Sie Ihre Routerkonfiguration.
5 mal Rot blinkend	Verbindung mit dem WLAN wird gelöscht oder ist fehlgeschlagen. Das Ladesystem wird wieder in den Hotspot Modus versetzt.
Gelb leuchtend	Hotspot-Modus aktiv, bereit um WLAN Verbindung herzustellen. Weitere Anweisungen über die App.
Gelb / Grün abwechselnd leuchtend	WPS-Modus aktiv.
Gelb blinkend	Verbindung mit Hotspot ist hergestellt: · Folgen Sie den Anweisungen in der App
Grün blinkend	Verbindung mit dem Router ist hergestellt. Eine Verbindung mit dem Server wird hergestellt.
Grün leuchtend	Verbindung zum Server ist hergestellt.
LED aus	Kommunikationsmodul aktiv und im Stromsparmodus oder Ladesystem ausgeschaltet. Durch kurzes Drücken der Connect-Taste wird der aktuelle Gerätezustand mit Hilfe der LED angezeigt.

WLAN-Verbindung zurücksetzen

- Schalten Sie die Spannungsversorgung des Ladesystems aus und nach 3 Sek. wieder ein.
Die WLAN-Verbindung des Kommunikationsmoduls lässt sich nun innerhalb der nächsten 20 Min. zurücksetzen.
- Warten Sie, bis das Ladesystem betriebsbereit ist (Status-LED des Ladesystems leuchtet blau).
- Drücken Sie die Connect-Taste am Kommunikationsmodul für ca. 3 Sek. bis die LED kurz rot aufleuchtet. Lassen Sie die Connect-Taste los.
Die LED blinkt 5x rot. Die bestehende WLAN-Verbindung wird zurückgesetzt. Sobald die LED gelb leuchtet, kann eine neue WLAN Verbindung hergestellt werden.
- Führen Sie bei Bedarf die Schritte aus dem Kapitel „Einrichten der Netzwerkverbindung“ aus.

Kommunikationsmodul auf Werkseinstellungen zurücksetzen

Durch das Zurücksetzen auf die Werkseinstellungen werden individuelle Einstellungen wie z. B. der Authentifizierung, angelernte RFID- Karten oder WLAN Passwörter gelöscht.

Führen Sie die nachfolgende Schritte durch, um das Kommunikationsmodul auf die Werkseinstellungen zurückzusetzen:

- Schalten Sie die Spannungsversorgung des Ladesystems aus und nach 3 Sek. wieder ein.
Die Werkseinstellungen des Kommunikationsmoduls lassen sich nun innerhalb der nächsten 20 Min. wiederherstellen.
- Warten Sie, bis das Ladesystem betriebsbereit ist (Status-LED des Ladesystems leuchtet blau).
- Drücken Sie die Connect-Taste am Kommunikationsmodul für 15 Sek. bis die Anzeige LED 2x rot aufleuchtet.
- Lassen Sie die Connect-Taste los.
Das Kommunikationsmodul startet neu und wird auf Werkseinstellungen zurückgesetzt. Dieser Vorgang kann bis zu 90 Sek. dauern.
- Führen Sie bei Bedarf die Schritte aus dem Kapitel „Einrichten der Netzwerkverbindung“ aus.

Hardware Reset

Durch einen Hardware Reset können Sie das Kommunikationsmodul neu starten. Ihre individuellen Einstellungen bleiben erhalten. Drücken Sie den Reset-Knopf mit einem spitzen Gegenstand am Kommunikationsmodul für 1 Sek.

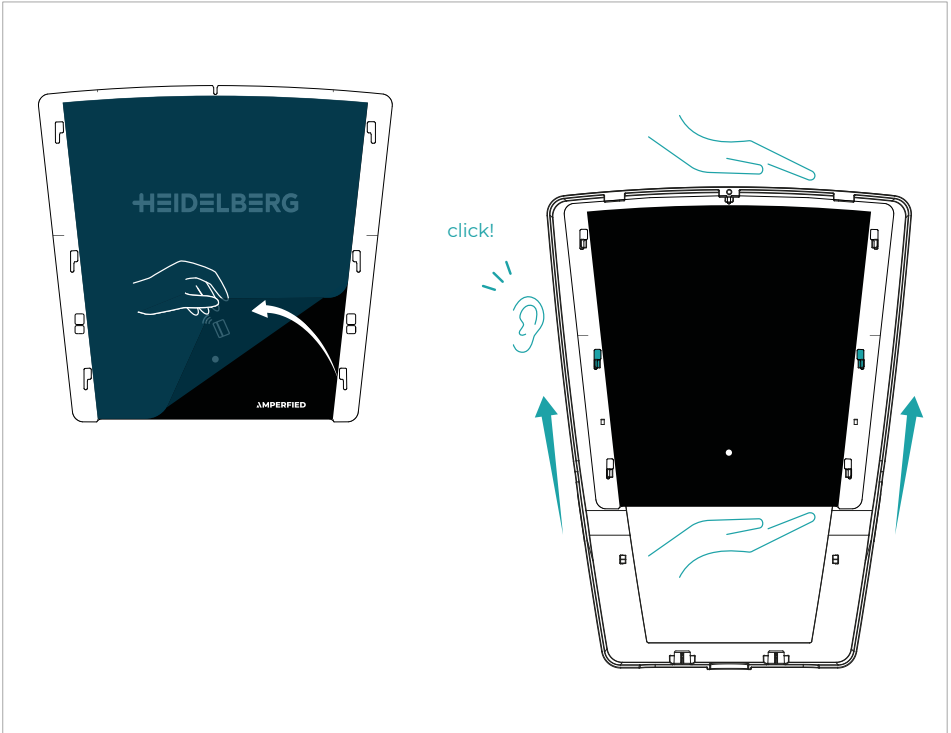
Zusammenbau
des Ladesystems

Abb. 9

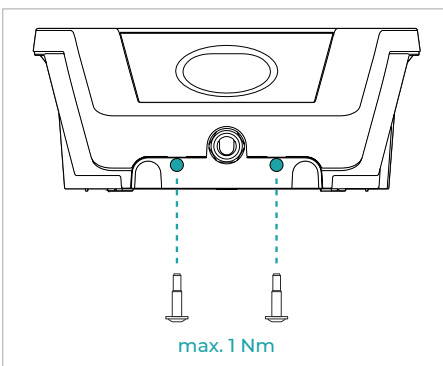


Abb. 10

Nach Ausführung der erforderlichen Installationsschritte, montieren Sie den Rahmen mit der Blende.

Hierfür gehen Sie wie folgt vor:

- Ziehen Sie die Schutzfolie von der Blende ab, wie in **Abb. 9** dargestellt.
- Beachten Sie, dass die unbeschriftete Seite der Blende auf der Innenseite des Rahmens montiert wird. Achten Sie hierbei auf das Klickgeräusch, welches Einrasten signalisiert.
- Befestigen Sie den Außenrahmen auf dem Ladesystem mit den mitgelieferten Schrauben an den Positionen welche unter **Abb. 10** aufgezeigt sind.

Die Erklärung zur Demontage der Blende finden Sie im Downloadbereich unter www.amperfiied.com

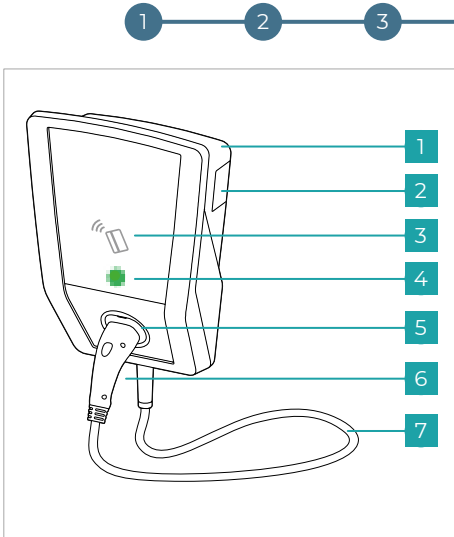


Abb. 11

Sperreinrichtungen des Ladesystems

Authentifizierung über RFID-Karte

Das Ladesystem kann durch RFID-Authentifizierung (z. B. mitgelieferte RFID-Karten) gegen unbefugte Nutzung gesichert werden.

Die RFID-Authentifizierung können Sie über die App oder die Weboberfläche freischalten:

1. Starten Sie den Einlernmodus über die App oder die Weboberfläche (Status-LED des Ladesystems leuchtet lila).
2. Halten Sie die RFID-Karte innerhalb von 60 Sek. vor das RFID-Symbol des Ladesystems.
3. Die Karte wurde akzeptiert, sobald die Status-LED grün leuchtet und ein Signalton einmalig ertönt.

Halten Sie die RFID-Karte vor das Sensorfeld des Ladesystems, um den Ladevorgang freizugeben

(Abb. 11 - Nr. 3).

Externe Sperreinrichtung

Das Ladesystem kann über eine externe Sperreinrichtung (z. B. Schlüsselschalter) gegen unbefugte Nutzung gesichert werden. Bei der Anforderung des Ladevorgangs erfolgt eine Prüfung, ob eine externe Sperrung vorliegt. Nutzen Sie hierzu die Datenschnittstelle EN, wie in **Abb 6 - Nr. 2** dargestellt.

Laden eines Fahrzeugs (Abb. 12)

1. Ziehen Sie die Ladekupplung aus dem Parkhalter heraus.
2. Wickeln Sie das Ladekabel komplett vom Ladesystem ab.
3. Optional: Schalten Sie das Ladesystem mit Ihrer RFID-Karte oder über die externe Sperreinrichtung frei.
4. Stecken Sie die Ladekupplung in Ihr Fahrzeug ein.

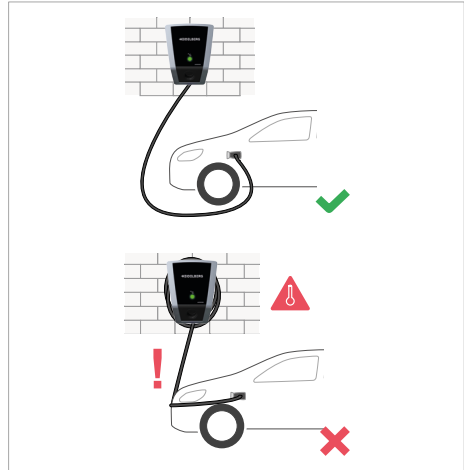


Abb. 12

Ladeende

Wenn der Ladevorgang beendet ist, ziehen Sie das Ladekabel vom Fahrzeug ab. Wickeln Sie das Ladekabel am Ladesystem auf und stecken Sie die Ladekupplung in den Parkhalter.



Stolpergefahr durch nicht aufgewickeltes Ladekabel. Kabelbruchgefahr! Wickeln Sie das Kabel nicht zu straff auf.

Ladeunterbrechung

Es gibt mehrere Möglichkeiten, den Ladevorgang abzubrechen:

- Beenden Sie den Ladevorgang mit den Bedienelementen des Fahrzeugs. Informationen dazu finden Sie in der Bedienungsanleitung des Fahrzeugs.
- Trennen Sie durch Abschalten der gebäudeseitigen Leitungssicherungen das Ladesystem von der Spannungsversorgung.
- Falls das Ladesystem über eine externe Sperreinrichtung verfügt, können Sie über diese Sperreinrichtung den Ladevorgang abbrechen.

Reinigung des Ladesystems

Zum Reinigen des Ladesystems und speziell der Kunststoffscheibe keine aggressiven Reiniger (z. B. Waschbenzin, Aceton, Ethanol, Spiritus-Glasreiniger) verwenden. Diese können die Oberfläche angreifen / beschädigen. Zulässige Reinigungsmittel wären milde Waschlaugen (Spülmittel, Neutralreiniger) und ein weiches angefeuchtetes Tuch.

Fahrzeug laden

**Bedeutung der Status LED****Ladebetriebszustände**

LED blinkt weiß	Hochfahren der Subsysteme nach Einschalten des Ladesystems.
LED leuchtet blau	Ladesystem betriebsbereit (Zustand A).
LED leuchtet gelb	Ladesystem ohne Freigabe (Zustand B) – externer Freigabeeingang, RFID, App.
LED leuchtet grün	Ladesystem freigegeben und Kommunikation zu Fahrzeug hergestellt (Zustand B oder C).
LED pulsiert grün & Signalton einmalig	Ladevorgang ist gestartet (Zustand C & Iststrom >2A).
LED pulsiert langsam	Ladevorgang läuft mit reduziertem Ladestrom.

Standby und Softwareupdate

LED inaktiv	Ladesystem im Standby.
LED leuchtet abwechselnd weiß, blau und rot	Software-Update wird durchgeführt.

RFID-Freigabe und -Einlernen

LED leuchtet lila	RFID Einlernmodus ist aktiv.
LED leuchtet grün (5 Sek.) & Signalton einmalig	RFID-Karte wurde erfolgreich angelernt.
LED leuchtet grün & Signalton einmalig	RFID-Karte akzeptiert.
LED leuchtet rot (5 Sek.) Signalton 5 mal kurz	RFID-Karte nicht akzeptiert.



Diagnose

Keine Reaktion des Ladesystems

Falls nach dem Einstecken des Ladekabels oder dem Authentifizieren mittels RFID keine Reaktion des Ladesystems erfolgt, überprüfen Sie bitte die gebäudeseitige Spannungsversorgung (Leitungssicherungen, FI-Schutzschalter).

LED Anzeige	Beschreibung	Fehlerbehebung
-------------	--------------	----------------

Fehlerzustände werden durch vorangehendes sechsmaliges Blinken der Status LED in rot signalisiert.

a) Anschließend LED permanent blau (3 Sek.)	Fehlerstrom-Schutzeinrichtung im Ladesystem hat ausgelöst.	<ul style="list-style-type: none"> Führen Sie eine optische Prüfung des Ladesystems, des Ladekabels und des Fahrzeugs durch. Zum Rücksetzen der Fehlerstromschutzeinrichtung müssen Sie das Ladekabel für ca. 4 Sek. vom Fahrzeug trennen. Nachdem Sie das Ladekabel wieder mit dem Fahrzeug verbunden haben, kann der Ladevorgang vom Fahrzeug angefordert werden.
b) Anschließend LED blinkt dreimal blau (On) 50% / (Off) 50%	Übertemperatur.	<p>Sie müssen nicht eingreifen.</p> <p>Nach einem Selbsttest und behobener Störung leuchtet die Frontbeleuchtung grün. Das Fahrzeug kann den Ladevorgang anfordern.</p>
c) Anschließend LED blinkt dreimal blau (On) 90% / (Off) 10%	Mögliche Störungsursache: Über- oder Unterspannung der Versorgungsspannung.	<p>Bei Über- oder Unterspannung müssen Sie nicht eingreifen.</p> <p>Nach einem Selbsttest und behobener Störung leuchtet die Frontbeleuchtung grün. Das Fahrzeug kann den Ladevorgang anfordern.</p>
d) Anschließend LED blinkt dreimal blau (On) 10% / (Off) 90%	Kommunikationsstörung mit dem Fahrzeug oder Überschreitung des maximal eingestellten Stroms.	<p>Überprüfen Sie, ob das Ladekabel korrekt in das Fahrzeug eingesteckt ist.</p> <p>Nach einem Selbsttest und behobener Störung leuchtet die Frontbeleuchtung grün. Das Fahrzeug kann den Ladevorgang anfordern.</p>
e) Anschließend LED blinkt sechsmal schnell blau (On) 50% / (Off) 50%	Interne Störung des Ladesystems.	<p>Trennen Sie das Ladekabel vom Fahrzeug.</p> <ul style="list-style-type: none"> Trennen Sie durch Ausschalten der zugehörigen gebäudeseitigen Leitungssicherungen das Ladesystem von der Versorgungsspannung. Warten Sie ca. 1 Min. und schalten Sie dann die Leitungssicherung wieder ein. Schließen Sie das Ladekabel wieder am Fahrzeug an. <p>Nach einem Selbsttest und behobener Störung leuchtet die Frontbeleuchtung grün. Das Fahrzeug kann den Ladevorgang anfordern.</p>



Störungsbehebung

Wenn eine der aufgeführten Störungen weiterhin besteht, setzen Sie sich bitte mit dem Support in Verbindung. Die Kontaktinformationen finden Sie auf der Rückseite der Betriebsanleitung.

Hinweis zur Rücknahme von Elektrogeräten

Durch das Gesetz über das Inverkehrbringen, die Rücknahme und die umweltverträgliche Entsorgung von Elektro- und Elektronikgeräten (**ElektroG**) wurde die **WEEE-Richtlinie** (Waste of Electrical and Electronic Equipment) in nationales Recht umgesetzt. Unter den Anwendungsbereich des ElektroG bzw. der Richtlinie fallen alle elektrischen Betriebsmittel, die der Umwandlung, Fort- und Durchleitung elektrischer Energie dienen.

Zielsetzung des ElektroG

Das ElektroG dient dem Schutz der Umwelt und Gesundheit. Es soll helfen, die natürlichen Ressourcen zu schonen. Eine grundlegende Voraussetzung hierfür ist die Zuführung von Altgeräten zu einer fachgerechten Entsorgung und effizienten Verwertung.

Verbraucherpflicht

- Sammeln Sie im Rahmen Ihrer gesetzlichen Verpflichtung alte Elektro- und Elektronikgeräte getrennt zum Hausmüll.
- Geben Sie diese Geräte an den Rücknahmestellen, beispielsweise Wertstoffhöfe oder der Sammelstellen der Unternehmen ab.
- Hiervon betroffene Geräte sind mit dem nachfolgenden Symbol gekennzeichnet.



AMPERFIED ist einem Entsorgungssystem angeschlossen. Die betroffenen Produkte können durch private Verbraucher in ihrem regionalen Sammelsystem kostenfrei entsorgt werden. Statistiken zur Umsetzung des ElektroG finden Sie auf der Webseite des Umweltbundesamtes: <https://www.umweltbundesamt.de>



Hinweis zum Datenschutz

Beseitigen Sie vor der Entsorgung Ihres Altgerätes alle Daten.

Entfernen Sie eventuell vorhandene SIM-Karten und löschen Sie interne Speichermedien.

AMPERFIED haftet nicht für Daten auf Ihrem Gerät.

Verpackungen

Durch das Gesetz über das Inverkehrbringen, die Rücknahme und die hochwertige Verwertung von Verpackungen (**VerpackG**) wurde die Richtlinie 94/62/EG über Verpackungen und Verpackungsabfälle in nationales Recht umgesetzt.

Hinweis zum Verpackungsgesetz

Das VerpackungG soll die Auswirkungen von Verpackungsabfällen auf die Umwelt vermeiden oder verringern bzw. dem Recycling zuführen.

Gewerbliche Kunden

AMPERFIED erfüllt die Verpflichtungen aus dem VerpackG und hat in diesem Zusammenhang alle Lieferanten vertraglich verpflichtet, die entsprechenden Anforderungen ebenfalls einzuhalten. **AMPERFIED** nimmt im Rahmen der gesetzlichen Anforderungen die Verpackungen zurück.

Private Endverbraucher

- **AMPERFIED** ist dem Entsorgungssystem „Duales System“ angeschlossen. Die betroffenen Verpackungen können durch private Verbraucher in ihrem regionalen Sammelsystem (z. B. Papiertonne, gelber Sack) gesammelt und entsorgt werden.
- Luftpolsterumschläge und Luftpolsterkissen können als Teil der Abfallentsorgung recycelt werden.
- Entsorgen Sie die Verkaufsverpackungen niemals im Restmüll.

Download App „myAMPERFIED“



Google Play and the Google Play logo are trademarks of Google LLC.



App Store and the App Store logo are trademarks of Apple Inc.



Contact

Hotline: +49 6222 82-2266

E-Mail: service@amperfiend.com

Language German & English

Website: www.amperfiend.com



00.779.3103