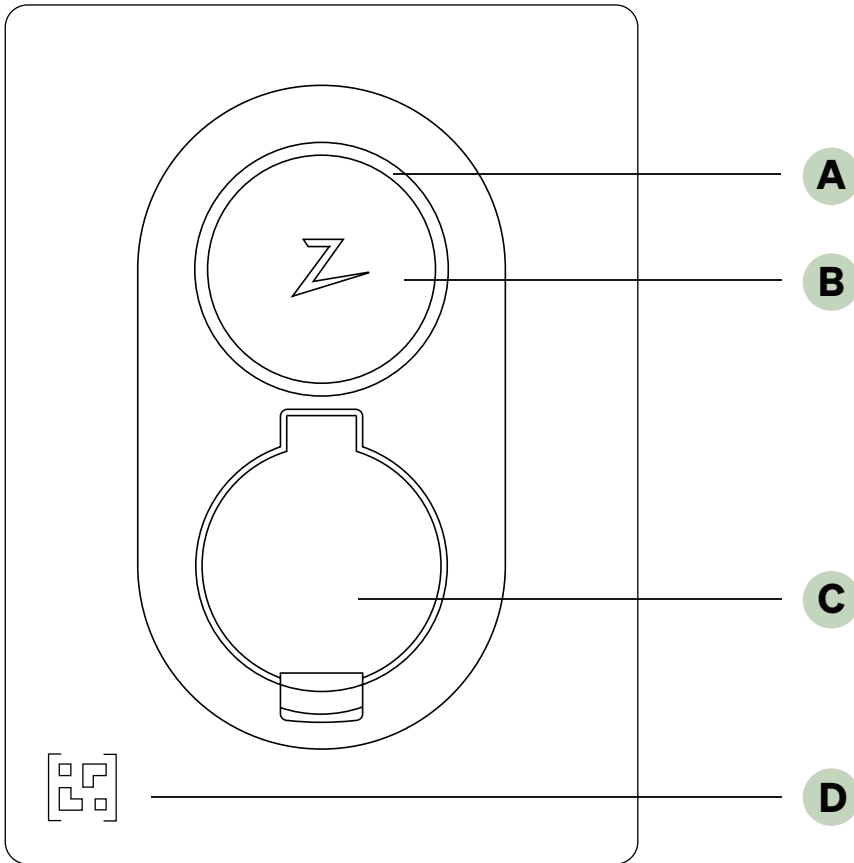


Zaptec Go → Installer Manual



EVSE Mode 3 230/400 V, 32 A~, 50 Hz 1/3 phase EN IEC 61851-1, IEC 61439-7

Protection Class I

IP54, IK08 -30°C ... +40°C ambient

Ventilation EN IEC 61851-1 6.3.2.2 not supported

Integrated RDC-DD $I_{\Delta dc} = 0.006 \text{ A}$ $I_m = I_{\Delta m} = 500 \text{ A}$ $I_p = 2.6 \text{ kA}$ $I^2t = 6.5 \text{ kA}^2\text{s}$ IEC 62955

External multipole RCD Type A (30mA) required

Indoor or outdoor use by ordinary persons

Fixed, stationary installation only



EN Installing

- A** Status light
- B** Authentication (RFID)
- C** Type 2 socket and cover
- D** QR code for installation (also inside charger)



NO Installasjon

- A** Statuslys
- B** Autentisering (RFID)
- C** Type 2-stikkontakt og deksel
- D** QR-kode for installasjon (også inne i laderen)



SE Installation

- A** Statuslampa
- B** Autentisering (RFID)
- C** Typ 2-uttag och kåpa
- D** QR-kod för installation (även inuti laddaren)



DK Installation

- A** Statuslys
- B** Autentificering (RFID)
- C** Type 2-stik og dæksel
- D** QR-kode til installation (også inde i opladeren)



DE Installation

- A** Statusleuchte
- B** Authentifizierung (RFID)
- C** Typ-2-Steckdose und Abdeckung
- D** QR-Code für den Einbau (auch in der Ladestation)



FR Installation

- A** Voyant d'état
- B** Authentification (RFID)
- C** Couvercle et prise de type 2
- D** Code QR pour l'installation (se trouve également à l'intérieur de la borne)



IT Installazione

- A** Indicatore luminoso di stato
- B** Autenticazione (RFID)
- C** Coperchio e presa di tipo 2
- D** Codice QR per l'installazione (anche all'interno della stazione di ricarica)



NL Installeren

- A** Statuslampje
- B** Verificatie van de laadpas (RFID)
- C** Type 2 socket en cover
- D** QR-code voor installatie (ook zichtbaar binnen in het laadstation)



EN WARNING!

Before installing this product, it's important to read the following safety instructions. Failure to follow and apply all the instructions and procedures covered in this manual will invalidate the guarantee and cause Zaptec Charger AS and direct partners to waive all liability and claims for compensation. This equipment must only be installed, repaired, and maintained by qualified personnel. Repairs must be carried out by Zaptec



NO ADVARSEL!

Før du installerer dette produktet, er det viktig å lese sikkerhetsanvisningene nedenfor. Hvis du ikke følger alle instruksjonene og prosedyrene som beskrives i denne veiledningen, vil ikke garantien være gyldig, og Zaptec Charger AS og våre direkte partnere fraskriver seg alt ansvar og alle eventuelle erstatningskrav. Utstyret må kun installeres, repareres og vedlikeholdes av kvalifisert personell. Reparasjoner skal utføres



SE VARNING!

Innan du installerar denna produkt är det viktigt att läsa följande säkerhetsinstruktioner. Underlåtenhet att följa anvisningarna och procedurerna som beskrivs i denna manual gör att garantin inte längre gäller och att Zaptec Charger AS och direktpartner friskriver sig allt ansvar och alla krav på ersättning. Denna utrustning får endast installeras, repareras och underhållas av kvalificerad personal. Reparationer måste utföras



DK ADVARSEL!

Før du installerer dette produkt, er det vigtigt at læse nedenstående sikkerhedsinstruktioner. Manglende overholdelse og anvendelse af alle anvisninger og procedurer, der er beskrevet i denne vejledning, medfører bortfald af garantien, samt at Zaptec Charger AS og direkte partnere fraskriver sig ethvert ansvar og krav om erstatning. Dette udstyr må kun installeres, repareres og vedligeholdes af uddannet personale. Reparationer skal udføres

or a pre-approved workshop. All applicable local, regional, and national laws and regulations must be followed when installing, repairing, and maintaining the product. Do not install or use a product which is damaged in any way. Avoid installing the charger where it can be exposed to extreme temperatures, such as in direct sunlight.

av Zaptec eller et godkjent verksted. Alle gjeldende lokale, regionale og nasjonale lover og forskrifter må følges ved installasjon, reparasjon og vedlikehold av produktet. Ikke installer eller bruk et produkt som er skadet på noen måte. Unngå å installere laderen der den kan bli utsatt for ekstreme temperaturer, som for eksempel i direkte sollys.

av Zaptec eller en auktoriserad installatör. Alla relevanta lokala, regionala och nationella lagar och bestämmelser måste följas vid installation, reparation och underhåll av produkten. Installera eller använd inte produkten om den är skadad på något sätt. Undvik att installera laddaren där den kan utsättas för extrema temperaturer, t.ex. i direkt solljus.

af Zaptec eller et forhåndsgodkendt værksted. Alle gældende lokale, regionale og nationale bestemmelser skal følges ved installation, reparation og vedligeholdelse af produktet. Undlad at installere eller anvende et produkt, der på nogen måde er beskadiget. Undgå at installere opladeren et sted, hvor den kan udsættes for ekstreme temperaturer, f.eks. i direkte sollys.



DE WARNUNG!

Bevor Sie dieses Produkt verwenden oder warten, lesen Sie unbedingt die folgenden Sicherheitshinweise. Nichtbeachtung und Nichtanwendung der Anweisungen und Verfahren in diesem Handbuch führt zum Erlöschen der Garantie und zur Ablehnung jeglicher Haftung und Schadensersatzansprüche seitens der Zaptec Charger AS und ihrer direkten Partner. Dieses Gerät darf nur von qualifiziertem Personal installiert, repariert und gewartet werden. Reparaturen daran dürfen nur von Zaptec



FR AVERTISSEMENT !

Avant toute installation de ce produit, il est important de lire les consignes de sécurité suivantes. Le non-respect des procédures et consignes spécifiées dans ce manuel entraînera l'annulation de la garantie. Dans ce cas, Zaptec Charger AS et ses partenaires directs déclineront toute responsabilité et concluront à l'irrecevabilité de toute demande de dommages-intérêts. L'installation, la réparation et la maintenance de cet équipement doivent exclusivement être assurées par



IT ATTENZIONE!

Prima di installare il prodotto, è importante leggere le seguenti istruzioni per la sicurezza. Il mancato rispetto o la mancata applicazione delle istruzioni o delle procedure descritte nel presente manuale invaliderà la garanzia e manleverà Zaptec Charger AS e i suoi partner diretti da eventuali responsabilità e richieste di risarcimento. Il presente dispositivo deve essere installato, riparato e sottoposto a manutenzione solo da personale qualificato. Le riparazioni



NL WAARSCHUWING!

Lees onderstaande veiligheidsinstructies door alvorens dit product te installeren. Als u niet alle instructies en procedures in deze handleiding opvolgt en toepast, is de garantie ongeldig en wijzen Zaptec Charger AS en zijn directe partners alle aansprakelijkheid en schadeclaims af. Deze apparatuur mag alleen worden geïnstalleerd, gerepareerd en onderhouden door gekwalificeerd personeel. Reparaties moeten worden uitgevoerd door Zaptec of een vooraf goedgekeurde

oder durch eine vorab genehmigte Werkstatt durchgeführt werden. Bei Installation, Reparatur und Wartung dieses Produktes müssen alle vor Ort geltenden Gesetze und Vorschriften eingehalten werden. Installieren und betreiben Sie das Produkt keinesfalls, wenn es beschädigt ist. Stellen Sie die Ladestation möglichst nicht an Orten auf, an denen es extremen Temperaturen ausgesetzt sein kann, zum Beispiel unter direkter Sonneneinstrahlung.

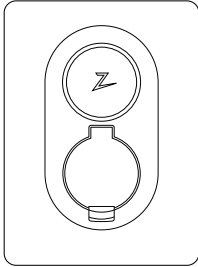
un personnel qualifié. Les réparations doivent être effectuées par Zaptec ou un atelier agréé. Toutes les réglementations et lois locales, régionales et nationales applicables doivent être respectées pour l'installation, la réparation et la maintenance du produit. Aucun produit endommagé ne doit être installé ni utilisé. Évitez d'installer la borne dans un endroit susceptible d'être exposé à des températures extrêmes (par exemple, à la lumière directe du soleil).

devono essere eseguite da Zaptec o da un'officina autorizzata. Durante l'installazione, la riparazione e la manutenzione del prodotto è necessario osservare le leggi e normative locali, regionali e nazionali vigenti. Non installare o utilizzare un prodotto danneggiato. Evitare di installare il caricabatterie dove può essere esposto a temperature estreme, ad esempio alla luce diretta del sole.

werkplaats. Alle toepasselijke lokale, regionale en nationale wetten en voorschriften moeten worden nagevolgd bij het installeren, repareren en onderhouden van het product. Installeer of gebruik geen product dat op enigerlei wijze beschadigd is. Vermijd het installeren van het laadstation op plaatsen waar deze blootgesteld kan worden aan extreme temperaturen, zoals in direct zonlicht.

1

1 x Zaptec Go



1x



12-18 mm Ø

1x

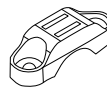


8-14 mm Ø

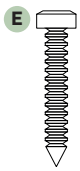
1x



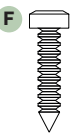
1x



4 x T20



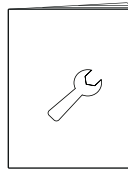
2 x T20



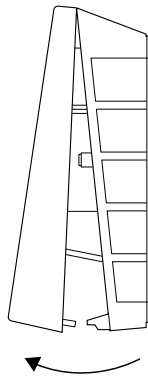
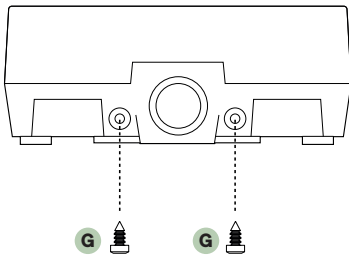
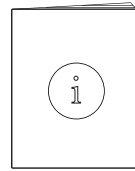
2 x T20



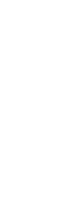
1x



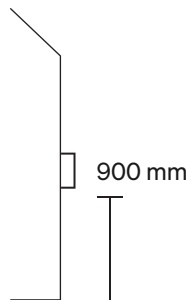
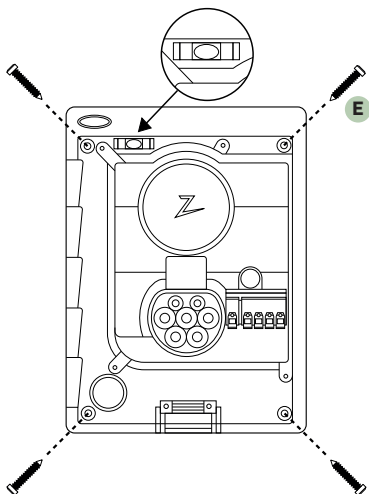
1x



E



E





EN Mount the charging station

Remove the front cover. Using the built-in spirit level, make sure the charging station is straight and mount on an open surface at the appropriate height, at least 900 mm from the ground.



NO Monter ladestasjonen

Fjern frontdekselet. Bruk det innebygde vateret til å kontrollere at ladestasjonen er i vater, og monter den på et åpent underlag i riktig høyde, minst 900 mm over bakken.



SE Montera laddstationen

Ta av frontkåpan. Använd det inbyggda vattenpasset för att se till att laddstationen är rak och monterad på en öppen yta i lämplig höjd, minst 900 mm från marken.



DK Monter ladestationen

Fjern frontdækslet. Brug det indbyggede vaterpas til at sikre, at ladestationen sidder lige, og fastgør den på en åben flade i passende højde, mindst 900 mm over jorden.



DE Montieren Sie die Ladestation

Entfernen Sie die Frontabdeckung. Richten Sie die Ladestation mit der integrierten Wasserwaage waagrecht aus. Achten Sie darauf, die Ladestation in einer geeigneten Höhe von mindestens 900 mm über dem Boden zu montieren.



FR Montez la borne de recharge

Retirez la façade. À l'aide du niveau à bulles intégré, assurez-vous que la borne de recharge est droite, puis fixez-la à la bonne hauteur (au moins 900 mm du sol) sur une surface bien dégagée.



IT Montare la stazione di ricarica

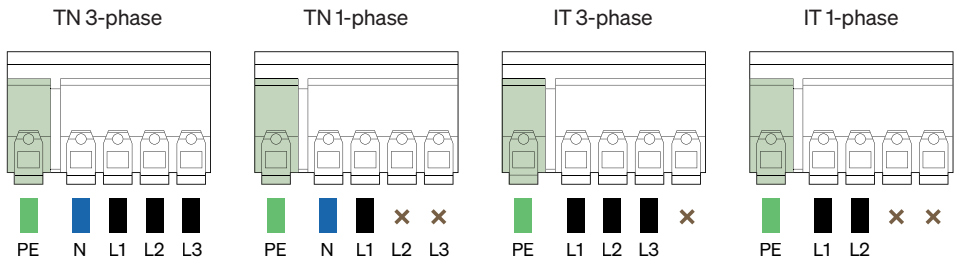
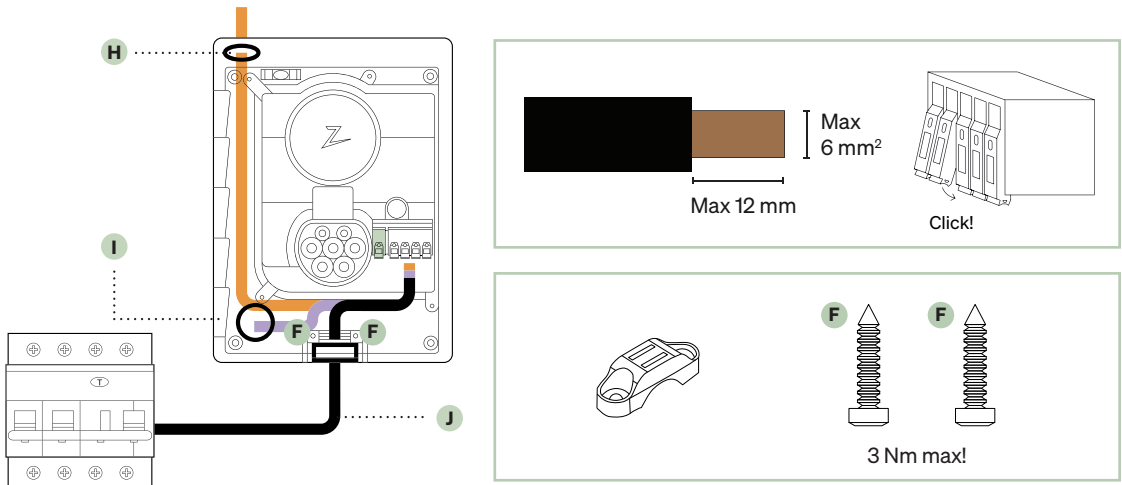
Rimuovere il coperchio anteriore. Utilizzando la livella incorporata, accertarsi che sia montata dritta, su una superficie aperta e all'altezza appropriata, minimo 900 mm da terra.



NL Monteer het laadstation

Verwijder de voorplaat. Gebruik de ingebouwde waterpas om ervoor te zorgen dat het laadstation recht hangt en monteer het op een open oppervlak op de juiste hoogte. Minimaal 900 mm van de grond.

2



EN Connect the power cable

The Zaptec Go requires an upstream circuit breaker (40A max, C-curve recommended) and multipole RCD Type A (30mA). If you are installing multiple chargers or connecting to an IT grid, check zaptec.com/help. Choose between three entry options (top, back and bottom **H I J**) and drill out the hole. Carefully pull the terminal cover downwards to remove it. Connect all wires and firmly press down all levers as illustrated. **F** Fit the cable clamp and seals as necessary to make the installation secure. Replace the terminal cover and turn on the circuit breaker.



NO Koble til strømkabelen

Zaptec Go krever en oppstrøms sikring (maks. 40 A, C-kurve anbefales) og multipolet RCD Type A (30 mA). Hvis du installerer flere ladere eller kobler til et IT-nett, bør du lese zaptec.com/help. Velg mellom tre inngangsalternativer (øverst, bak og nederst **H I J**) og bor hull. Trekk forsiktig dekelet på terminalen nedover for å ta det av. Koble til alle ledningene og trykk alle spakene hardt ned, som vist. **F** Tilpass kabelklemmen og tetningene etter behov for å sikre installasjonen. Monter dekelet på terminalen igjen og slå på sikringen.



SE Anslut strömkabeln

Zaptec Go kräver en brytare uppströms (max 40A, C-kurva rekommenderas) och flerpolig RCD typ A (30mA). Om du installerar flera laddare eller ansluter till ett it-nät, se zaptec.com/help. Välj ett av tre genomföringsalternativ (ovansida, baksida och undersida **H I J**) och borra hålet. Dra försiktigt terminalens täcklock nedåt för att ta bort det. Anslut alla kablar och tryck ned låsningarna ordentligt enligt bild. **F** Montera kabelklämman och tätningar efter behov för att göra installationen säker. Sätt tillbaka täcklocket och slå på strömmen.



DK Tilslut strømkablet

Zaptec Go kræver en opstrømsafbryder (40 A maks., C-kurve anbefales) og multipolet RCD Type A (30 mA). Hvis du installerer flere opladere eller opretter forbindelse til et IT-netværk, skal du tjekke zaptec.com/help Vælg mellem tre indgangsmuligheder (top, bagside og bund **H I J**), og bor hullet. Træk forsigtigt terminalens afdækning nedad for at fjerne den. Tilslut alle ledninger, og tryk alle håndtag kraftigt ned som vist på illustrationen. **F** Tilpas kabelklemmen og tætningerne efter behov for at gøre installationen sikker. Sæt terminaldækslet på igen, og slå strømafbryderen til.



DE Schließen Sie das Netzkabel an

Zaptec Go benötigt einen vorgeschalteten Leitungsschutzschalter (max. 40 A, C-Kurve empfohlen) und einen mehrpoligen Fehlerstrom-Schutzschalter Typ A (30 mA). Wenn Sie mehrere Ladestationen installieren oder eine Verbindung zu einem IT-Netz herstellen, informieren Sie sich auf [Sie zaptec.com/help](https://zaptec.com/help). Wählen Sie zwischen drei Eingangsoptionen (oben, hinten und unten **H I J**), und bohren Sie ein entsprechendes Loch. Ziehen Sie die Klemmenabdeckung zum Ausbauen vorsichtig nach unten. Schließen Sie alle Kabel an, und drücken Sie alle Hebel wie abgebildet fest nach unten. **F** Montieren Sie die Kabelklemme und die Dichtungen nach Bedarf, um die Installation sicher zu machen. Bringen Sie die Klemmenabdeckung wieder an, und schalten Sie den Schutzschalter ein.



FR Raccordez le câble d'alimentation

Un disjoncteur (40 A max, courbe C recommandée) ainsi qu'un dispositif différentiel résiduel (DDR) multipolaire de type A (30 mA) doivent être installés en amont du Zaptec Go. Si vous installez plusieurs bornes de recharge ou si vous vous connectez à un réseau IT, consultez zaptec.com/help. Choisissez une des trois entrées (en haut, à l'arrière ou en bas **H I J**) et percez un trou. Tirez soigneusement le couvercle de la borne vers le bas pour le retirer. Connectez tous les fils et abaissez fermement tous les leviers comme indiqué sur le schéma. **F** Si nécessaire, installez des joints et un serre-câble afin de bien fixer l'installation. Remettez la façade de la borne en place et armez le disjoncteur.



IT Collegare il cavo di alimentazione

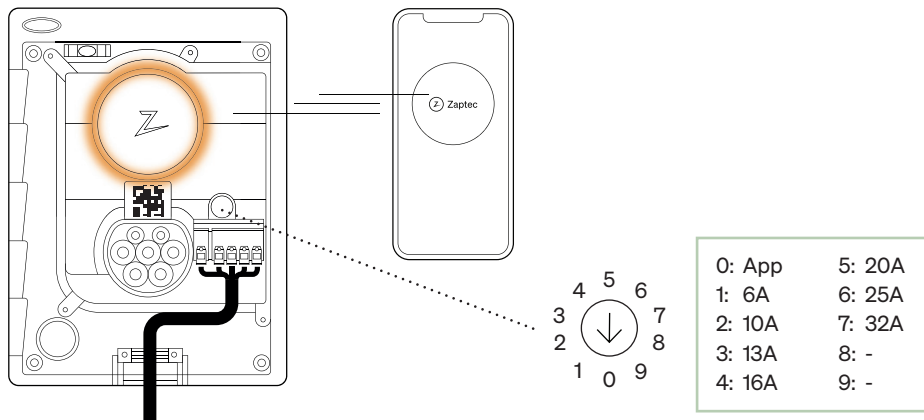
La Zaptec Go necessita di un magnetotermico a monte (40A max, curva C consigliata) e di un RCD di tipo A (30mA). Se si installano più stazioni di ricarica o ci si connette a una rete IT, controllare zaptec.com/help. Scegliere una delle tre opzioni di inserimento (superiore, posteriore e inferiore **H I J**) e praticare il foro. Tirare con cautela il coperchio del terminale verso il basso e rimuoverlo. Collegare tutti i fili e premere con decisione tutte le leve come illustrato. **F** Montare il morsetto e le guarnizioni del cavo secondo necessità per rendere sicura l'installazione. Riposizionare il coperchio dei terminali e attivare l'interruttore automatico.



NL Sluit de voedingskabel aan

De Zaptec Go heeft een zekering (40A max, C-karakteristiek aanbevolen) en aardlekschakelaar type A (30mA) nodig. Als u meerdere laadstations wilt installeren of een IT-netwerk heeft, kijk dan op zaptec.com/help. Kies uit drie kabel invoer mogelijkheden (boven, achter en onder **H I J**) en boor het gat. Trek het afdekkapje voorzichtig naar beneden om het te verwijderen. Sluit alle draden aan en druk alle aansluitklemmen stevig naar beneden. Zie de afbeelding. **F** Wanneer de draden veilig zijn vastgezet, zet u het afdekkapje terug en schakelt u de automaat in.

3



EN Set up the charger in the app

Turn on your Bluetooth device and use the camera app to scan the QR code on the charger. Install the Zaptec app if prompted to do so and log in if you have a Zaptec account. Follow the on-screen instructions to set the installation details, then tap Save. Configuration without app? Turn the rotary switch to set the maximum current. Note this will prevent phase selection and limit the functionality of the charger.



NO Konfigurer laderen i appen

Slå på Bluetooth-enheten og bruk kameraappen til å skanne QR-koden på laderen. Installer Zaptec-appen hvis du blir bedt om det, og logg inn hvis du har en Zaptec-konto. Følg instruksjonene på skjermen for å angi informasjonen om installasjonen, og trykk deretter på Lagre. Konfigurasjon uten app? Vri på dreiebryteren for å stille inn maksimal strøm. Merk: Dette vil forhindre fasevalg og begrense funksjonaliteten til laderen.



SE Konfigurera laddaren i appen

Slå på din Bluetooth-enhet och använd kameraappen för att skanna QR-koden på laddaren. Installera Zaptec-appen om du uppmanas att göra detta och logga in om du har ett Zaptec-konto. Följ anvisningarna på skärmen för att konfigurera installationsdetaljerna och tryck sedan på Spara. Konfiguration utan app? Vrid på vridomkopplaren för att ställa in maximal ström. Observera att detta förhindrar fasvalet och begränsar laddarens funktion.



DK Konfigurer opladeren i appen

Tænd din Bluetooth-enhed, og brug kamera-appen til at scanne QR-koden på opladeren. Installer Zaptec-appen, hvis du bliver bedt om det, og log på, hvis du har en Zaptec-konto. Følg vejledningen på skærmen for at indstille installationsoplysningerne, og tryk derefter på Gem. Konfiguration uden app? Drej drejekontakten for at indstille den maksimale strøm. Bemærk, at dette vil forhindre fasevalg og begrænse opladerens funktioner.



zaptec.com/zaptecggo



DE Ladestation in der App einrichten

Schalten Sie Ihr Bluetooth-Gerät ein, und scannen Sie mit der Kamera-App den QR-Code auf der Ladestation. Installieren Sie die Zaptec-App, wenn Sie dazu aufgefordert werden, und melden Sie sich an, wenn Sie ein Zaptec-Konto haben. Befolgen Sie die Anweisungen auf dem Display, um die Installationsdetails festzulegen, und tippen Sie dann auf „Speichern“. Konfiguration ohne App? Drehen Sie den Drehschalter, um den maximalen Strom einzustellen. Beachten Sie, dass dies die Phasenauswahl unterbindet und die Funktionalität der Ladestation einschränkt.



FR Configurez la borne dans l'application

Activez le Bluetooth sur votre téléphone et utilisez l'application « Appareil photo » pour scanner le code QR sur la borne. Installez l'application Zaptec lorsque l'on vous y invite et connectez-vous à votre compte Zaptec, si vous en avez un. Suivez les instructions qui s'affichent à l'écran pour paramétrer les détails de l'installation, puis appuyez sur « Enregistrer ». Configuration sans application ? Tournez le commutateur rotatif pour définir le courant maximal. Veuillez noter que cela empêchera la sélection des phases et limitera les fonctionnalités de la borne.



IT Configurare la stazione di ricarica nell'app

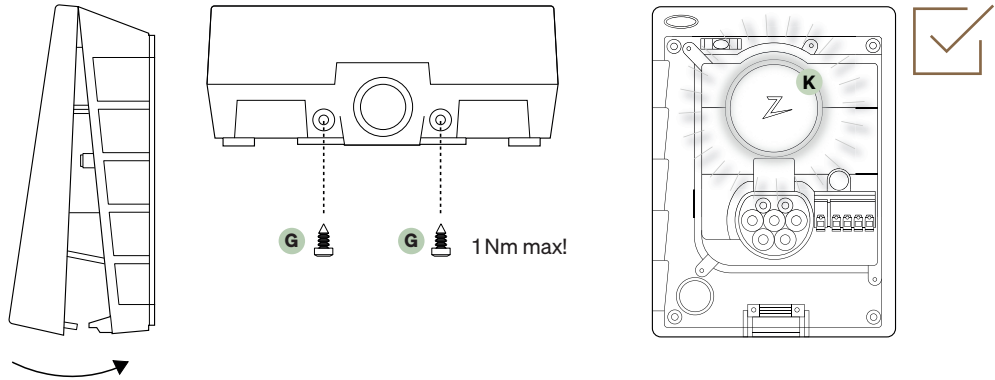
Attivare il dispositivo Bluetooth e utilizzare l'app della fotocamera per scansionare il codice QR sul caricabatterie. Quando richiesto, installare l'applicazione Zaptec ed effettuare il login se si dispone di un account Zaptec. Seguire le istruzioni visualizzate per impostare i dettagli di installazione, quindi Salvare le configurazioni fatte. Configurazione senza app? Ruotare il regolatore per impostare la corrente massima. Si noti che ciò impedisce la selezione delle fasi e limita la funzionalità della stazione di ricarica.



NL Configureer het laadstation in de app

Zet je Bluetooth aan en gebruik je camera om de QR-code van het laadstation te scannen. Installeer de Zaptec-app als daarom wordt gevraagd en log in als je een Zaptec-account hebt. Volg de instructies op het scherm om de installatie in te stellen en tik vervolgens op Opslaan. Wilt u het laadstation configureren zonder app? Draai de knop en selecteer het juiste amperage, zie de afbeelding. Let op: u heeft hiermee beperkte functionaliteit.

4



EN Replace the front cover and confirm that the status indicator is white. **K** After installation, you can use your Zaptec account to access settings from the app. From Home, tap ●●● Configure product, and enter the PIN. Check the charger is online, update firmware and test the RCD as required. That's it! You can now give Zaptec Go User Manual to the customer and explain where to find the PIN. If you installed the charger with your Zaptec account, you will be able to access it in the Zaptec Portal after it is registered by the owner.



NO Sett frontdekslet på plass igjen, og kontroller at statusindikatoren er hvit. **K** Etter installasjonen kan du få tilgang til innstillingene fra appen via Zaptec-kontoen din. Trykk på ●●● Konfigurer produkt på startsidene, og skriv inn PIN-koden. Kontroller at laderen er online, oppdater programvaren og test jordfeilbryteren etter behov. Det var det! Du kan nå gi Zaptec Go-brukerhåndboken til kunden og forklare hvor hen finner PIN-koden. Hvis du har installert laderen via Zaptec-kontoen din, vil du kunne få tilgang til den i Zaptec Portal når den har blitt registrert av eieren.



SE Sätt tillbaka frontkåpan och kontrollera att statusindikatorn är vit. **K** Efter installationen kan du använda ditt Zaptec-konto för att öppna inställningarna från appen. På startsidan trycker du på ●●● Konfigurera produkt och anger PIN-koden. Kontrollera att laddaren är online, uppdatera firmware och testa RCD vid behov. Det var allt! Du kan nu ge användarmanualen för Zaptec Go till kunden och förklara var man hittar PIN-koden. Om du installerade laddaren med ditt Zaptec-konto, kommer du att kunna öppna den i Zaptec-portalen efter att den har registrerats av ägaren.



DK Sæt frontdækslet på igen, og bekræft, at statusindikatoren er hvid. **K** Efter installationen kan du bruge din Zaptec-konto til at få adgang til indstillinger fra appen. Via Start skal du trykke på ●●● Konfigurer produkt og indtaste pinkoden. Kontrollér, at opladeren er online, opdater firmvaren, og test RCD'en efter behov. Sådan! Du kan nu give Zaptec Go-brugervejledningen til kunden og forklare, hvor man kan finde pinkoden. Hvis du har installeret opladeren med din Zaptec-konto, vil du kunne få adgang til den på Zaptec Portal, når den er registreret af ejeren.



DE Bringen Sie die vordere Abdeckung wieder an, und vergewissern Sie sich, dass die Statusanzeige weiß ist. **K** Nach der Installation können Sie Ihr Zaptec-Konto verwenden, um über die App auf die Einstellungen zuzugreifen. Tippen Sie auf der Startseite ●●● auf „Produkt konfigurieren“, und geben Sie die PIN ein. Überprüfen Sie, ob die Ladestation online ist, aktualisieren Sie die Firmware, und testen Sie den Fehlerstrom-Schutzschalter wie erforderlich. Fertig! Sie können dem Kunden nun die Zaptec Go Gebrauchsanweisung aushändigen und erklären, wo die PIN zu finden ist. Wenn Sie die Ladestation mit Ihrem Zaptec-Konto installiert haben, können Sie im Zaptec-Portal darauf zugreifen, nachdem es vom Eigentümer registriert wurde.



FR Remettez la façade en place et vérifiez que le voyant d'état est blanc. **K** Une fois l'installation terminée, vous pouvez utiliser votre compte Zaptec pour accéder aux paramètres de l'application. Dans l'écran d'accueil, appuyez sur ●●● « Configurer le produit », puis saisissez le code PIN. Assurez-vous que la borne est connecté en ligne, mettez à jour le firmware et testez le dispositif différentiel résiduel si nécessaire. Et voilà ! Vous pouvez désormais remettre le manuel d'utilisation Zaptec Go à son propriétaire et lui indiquer où trouver le code PIN. Si vous avez installé la borne avec votre compte Zaptec, vous pourrez y accéder via le portail Zaptec une fois le produit enregistré par le propriétaire.



IT Riposizionare il coperchio anteriore e verificare che l'indicatore di stato sia bianco. **K** Dopo l'installazione, è possibile utilizzare il proprio account Zaptec per accedere alle impostazioni dell'applicazione. Dalla schermata Home, toccare ●●● Configura prodotto e inserire il PIN. Verificare che il caricabatterie sia online, aggiornare il firmware e testare l'RCD come richiesto. È tutto! A questo punto è possibile consegnare al cliente il Manuale utente di Zaptec Go e spiegare dove trovare il PIN. Se il stazione di ricarica è stato installato con il proprio account Zaptec, sarà possibile accedervi nel portale Zaptec dopo la registrazione da parte del proprietario.



NL Plaats de voorplaat terug en controleer of de status indicator wit brand. **K** Na installatie kunt u uw Zaptec app gebruiken om de instellingen van uw laadstation in te zien en te wijzigen. Vanaf het Thuis menu selecteert u ●●● Producten configureren en voert u uw pincode in. Vervolgens controleert u of uw laadstation online is, controleert u of u de laatste firmware heeft (update indien mogelijk) en test u de werking van de aardlekschakelaar. U bent klaar! Overhandig de gebruikershandleiding van de Zaptec Go aan de eindgebruiker en leg uit waar hij de pincode kan vinden. Wanneer je het laadstation hebt geïnstalleerd met jouw Zaptec account kan je deze nog benaderen via de Zaptec Portal na registratie door de eindgebruiker.

Zaptec powers any EV

Zaptec Charger AS
Vassbotnen 1
4313 Sandnes
Norway

Made in Norway

If you need more
information, scan
the QR code or visit
zaptec.com/help



zaptec.com
