

TECHNISCHE DATEN

eMobility – AC-Ladeinfrastruktur

KATHREIN Wallbox eichrechtskonform

KWB-AC40E

KWB-AC60E



KATHREIN

www.kathrein-emobility.de

➤ Allgemeine Daten

KWB-Variante		AC40E	AC60E
Ladeleistung	kW	11	22
Betriebsstrom	A	1 x 16 3 x 16	1 x 32 3 x 32
Betriebsspannung (1L1N / 3L1N)	V	230 (1-phasig) 400 (3-phasig) (TN-S-System)	
Überspannungskategorie		III (IEC 60664-1)	
Ladebetriebsart		Mode 3 (IEC 61851-1 – CP/PP)	
DC-Fehlerstromerkennung		I _{Δn} d.c. ≥ 6 mA	
Temperaturüberwachung		interne Sensorik	
Eichrechtskonformität		gemäß MessEG/MessEV	

➤ Ladeschnittstellen

KWB-Variante		AC40E	AC60E
Ladekabel – Typ 2	5 m 11 kW	•	•
	5 m 22 kW	•	•
Ladedose – Typ 2	11 kW	•	•
	22 kW	•	•
Fahrzeugkommunikation		gemäß ISO 15118 (Plug & Charge)	

➤ Weitere Schnittstellen und Authentifizierung

KWB-Variante	AC40E	AC60E
LAN	Ethernet Switch 2 x RJ45 (100 Mbit)	
WLAN	802.11ac/a/b/g/n, 2,4 und 5 GHz (MIMO)	
LTE		•
RFID	ISO 14443A, MIFARE Classic, 7-Byte-UID	
USB	2 x Typ A 2.0 (nach Anforderung)	
IO	2 x Eingang 1 x Ausgang (galvanisch getrennt)	
RS485	Serielle Schnittstelle (nach Anforderung)	
OCPP 1.6	•	•

➤ Hardware-Funktionalitäten

Redundante Eigenversorgung	Erhöhte Verfügbarkeit und Betriebssicherheit durch redundantes 3-Phasen-Netzteil
Automatische 1- / 3-Phasenumschaltung	Adaptive Leistungsanpassung für geringe Ladeleistungen
Integrierter 2-fach Ethernet-Switch	Ethernet-Chaining zur vereinfachten Netzwerkinstallation
3-fach Phasenerkennung	Erkennung von Phasenausfällen für erhöhte Betriebssicherheit
Notentriegelung Ladedose	Ladedose wird bei Stromausfall automatisch und sicher entriegelt
LED-Statusanzeige	Anzeige von Lademodi und Fehlerzuständen
Ladeenergiemessung	MID-Zähler (ablesbar über seitliches Gehäusefenster)

▸ Software-Funktionalitäten

Lastmanagement	statisch lokal; dynamisch über Backend OCPP-Schnittstelle
Master- und Slave-Betrieb	automatisierte Clusterkonfiguration durch selbstorganisierende Mesh-Funktionalität
Master- und Slave-Betrieb	jede Wallbox im Cluster hat Master-Funktion
Photovoltaik Überschussladen	über MODBUS-TCP mit externem Smart Meter (auf Anfrage als Zubehör erhältlich)
Integriertes Thermomanagement	erhöhte Betriebssicherheit
Applikationen	Installations- und Benutzer-App für iOS und Android

▸ Mechanische Daten

Zul. Umgebungstemperatur Betrieb	°C	-25 bis +40
IP-Schutzklasse		IP54
Stoßfestigkeit		IK10
Befestigungsart		Wandmontage mit Hilfe einer Montageplatte
Wallbox Abmessungen	mm	300 x 440 x 159/139
Ladekabel Länge	mm	5.000
Abmessungen Verpackung Wallbox	mm	400 x 600 x 212
Abmessungen Verpackung Ladekabel	mm	400 x 600 x 114

▸ Lieferumfang

Wallbox mit Deckel und Rahmen
Montageplatte für Wandbefestigung
2 RFID-Tag-Schlüsselanhänger
Ladesteckerhalterung für Variante mit integriertem Ladekabel
Kabeldurchführungen
Quick Installation Guide

▣ Farbvarianten

Gehäuse – Farbvariante „anthrazit“	Grundgehäuse	RAL9005
	Abdeckplatte	RAL9005
	Rahmen	RAL7016
Gehäuse – Farbvariante „weiß“	Grundgehäuse	RAL7016
	Abdeckplatte	RAL7047
	Rahmen	RAL9003

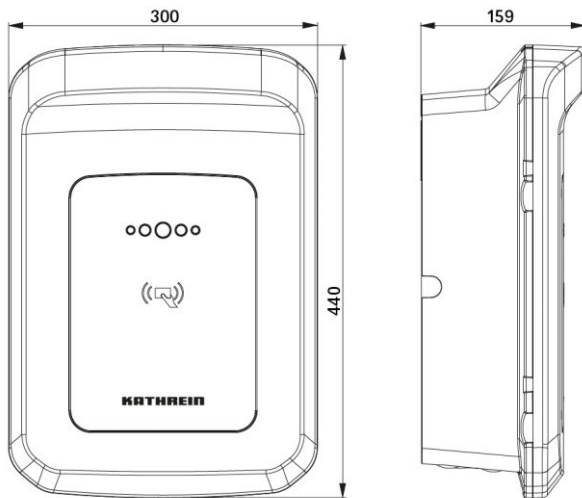
▣ Zubehör

RFID-Tags als Scheckkarte	10er Set
RFID-Tags als Schlüsselanhänger	10er Set
Mobiles Ladekabel 5 m	11 kW
Mobiles Ladekabel 5 m	22 kW

 Artikelnummern

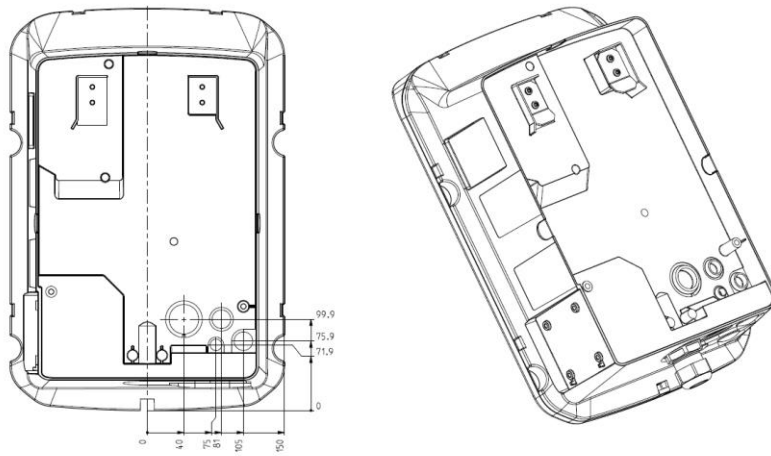
Artikelnummer	Kurzbezeichnung	Ladeleistung	Anschlussart	Farbe
62005061	AC40E-11-C500-A	11 kW	Ladekabel 5 m	anthrazit
62000161	AC40E-11-P-A	11 kW	Ladedose	anthrazit
62005010	AC40E-11-C500-W	11 kW	Ladekabel 5 m	weiß
62000160	AC40E-11-P-W	11 kW	Ladedose	weiß
62005261	AC40-22-C500-A	22 kW	Ladekabel 5 m	anthrazit
62000361	AC40-22-P-A	22 kW	Ladedose	anthrazit
62005260	AC40-22-C500-W	22 kW	Ladekabel 5 m	weiß
62000360	AC40-22-P-W	22 kW	Ladedose	weiß
62005071	AC60-11-C500-A	11 kW	Ladekabel 5 m	anthrazit
62000171	AC60-11-P-A	11 kW	Ladedose	anthrazit
62005070	AC60-11-C500-W	11 kW	Ladekabel 5 m	weiß
62000170	AC60-11-P-W	11 kW	Ladedose	weiß
62005271	AC60-22-C500-A	22 kW	Ladekabel 5 m	anthrazit
62000371	AC60-22-P-A	22 kW	Ladedose	anthrazit
62005270	AC60-22-C500-W	22 kW	Ladekabel 5 m	weiß
62000370	AC60-22-P-W	22 kW	Ladedose	weiß

Maßzeichnung

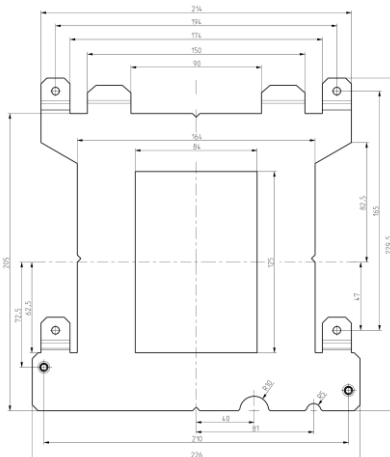


Montage-Skizze

Gehäuse:



Montageplatte:



KATHREIN

www.kathrein-emobility.de

KATHREIN Solutions GmbH

Kronstaudener Weg 1
83071 Stephanskirchen, Germany
Phone +49 8036 90831 0
Fax +49 8036 90831 69

www.kathrein-emobility.de | www.kathrein-solutions.com
wallbox@kathrein-solutions.com