

KATHREIN Wallbox

KWB AC20 | KWB AC40 | KWB AC60 | KWB AC40E | KWB AC60E

---

## Bedienungs- und Betriebsanleitung



---

# Inhaltsverzeichnis

<b>Zu dieser Anleitung .....</b>	<b>4</b>
<b>Bestimmungsgemäßer Gebrauch .....</b>	<b>4</b>
<b>Mitgelte Dokumente .....</b>	<b>4</b>
<b>Applikationen .....</b>	<b>5</b>
<b>Sicherheit .....</b>	<b>5</b>
Symbolerklärung .....	5
Anforderungen an den Anwender .....	5
Gefährdungen durch Elektrik .....	5
Gefährdungen bei Montage und Installation.....	6
Gefährdungen beim Betrieb.....	6
Gefährdungen bei Wartung und Instandhaltung .....	6
Verhalten im Notfall .....	7
<b>Vereinfachte EU-Konformitätserklärung.....</b>	<b>7</b>
<b>Produktbeschreibung .....</b>	<b>7</b>
Varianten Standard .....	7
Varianten Eichrecht .....	8
Lieferumfang .....	8
Voraussetzungen für die Eichrechtskonformität des Produkts (AC40E   AC60E).....	8
Typenschild .....	8
Eichsiegel .....	9
Betreibersiegel .....	9
Sicherheitsetiketten .....	9
Beschreibung des MID-Zählers.....	9
Erklärung der Produktaufkleber .....	10
Bedien- und Anzeigeelemente.....	11
LED-Anzeige .....	11
RFID-Schnittstelle.....	11
Anzeige Zählerstand .....	12
Ladesteckerhalterung / Ladedose .....	12
<b>Montage und Anschluss .....</b>	<b>12</b>
Vorbereitung .....	13
Wallbox auspacken.....	13
Montage der Wandhalterung .....	13
Wallbox anschließen .....	14
Beschreibung der Benutzerschnittstellen .....	16
Ladekabel anschließen .....	17
Halterung für Ladekabel an Wallbox anbringen (optional) .....	17
Halterung für Ladekabel an einer separaten Montagefläche anbringen .....	18
Montage abschließen .....	18
<b>Wallbox in Betrieb nehmen .....</b>	<b>19</b>

---

<b>Einstellungen für den Endbenutzer .....</b>	<b>19</b>
<b>Steuerung per Webinterface .....</b>	<b>19</b>
<b>Software-Update.....</b>	<b>20</b>
Software-Update mit USB-Stick .....	20
Software-Update über Webinterface .....	20
<b>Fahrzeug laden .....</b>	<b>21</b>
Laden mit mobilem Ladekabel .....	21
Laden mit fest installiertem Ladekabel.....	21
Ladekontrolle mit eichrechtrelevantem Display (AC40E   AC60E).....	21
<b>Wartung und Reinigung .....</b>	<b>21</b>
<b>Störungen und Fehler .....</b>	<b>21</b>
<b>Technische Daten .....</b>	<b>22</b>
LTE-Frequenzbänder der AC60- und AC60E-Varianten.....	22
<b>Abmessungen .....</b>	<b>23</b>
<b>Zugangsdaten für den Installateur .....</b>	<b>23</b>
<b>Zugangsdaten für den Benutzer .....</b>	<b>24</b>
<b>Anschriften .....</b>	<b>24</b>
Service und Support .....	24
<b>Entsorgung .....</b>	<b>24</b>
Ordnungsgemäße Entsorgung .....	24

## Zu dieser Anleitung

Dieses Dokument ist Teil der Wallbox und enthält Informationen und Anweisungen, die für den sicheren Betrieb der Wallbox notwendig sind.

- ▶ Lesen Sie diese Bedienungsanleitung vor der Montage oder Verwendung der Wallbox sorgfältig durch.
- ▶ Bewahren Sie die Bedienungsanleitung an einem leicht zugänglichen Ort auf, um sie jederzeit als Nachschlagewerk zur Verfügung zu haben und legen Sie diese dem Gerät bei Weitergabe an den nächsten Benutzer bei.
- ▶ Befolgen Sie die Anweisungen in dieser Bedienungsanleitung, wenn Sie Arbeiten an oder mit der Wallbox durchführen.
- ▶ Die Abbildungen in dieser Bedienungsanleitungen dienen demonstrativen Zwecken und können vom tatsächlichen Auslieferungszustand der Wallbox abweichen.

Die aktuellste Version dieses Dokuments finden Sie auf

<https://kathrein-emobility.de/support/dokumentation> oder scannen sie diesen QR-Code:

Bei Fragen oder Unklarheiten wenden Sie sich an den Hersteller (siehe „Anschriften“ auf Seite 24)



## Bestimmungsgemäßer Gebrauch

Die Kathrein AC-Wallbox ist zum Laden von elektrisch betriebenen Fahrzeugen bestimmt.

Die Wallbox ist für die Verwendung mit einem Ladekabel Typ 2 nach IEC 62196-2:2016 vorgesehen und darf ausschließlich innerhalb der in den technischen Daten festgelegten Betriebsbedingungen betrieben werden. Die Wallbox ist für die dauerhafte und feste Montage an einer ausreichend tragfähigen Wand oder Struktur im witterungsgeschützten Außenbereich vorgesehen und wird über eine separate Software mit einem elektronischen Endgerät (z. B. Smartphone) konfiguriert und bedient. Zum bestimmungsgemäßen Gebrauch gehören auch:

- Das Beachten und Befolgen der Informationen in dieser Bedienungsanleitung.
- Das Einhalten der vorgeschriebenen Inspektions- und Wartungsarbeiten.

**Jegliche anderweitige Nutzung gilt als nicht bestimmungsgemäße Verwendung und hat den Verlust der Gewährleistung bzw. der Garantie zu Folge**

**Die folgenden vorhersehbaren Anwendungen gelten ebenfalls als nicht bestimmungsgemäß:**

- Eigenmächtige Modifikation oder Umbau der Wallbox und dessen Sicherheits- und Schutzeinrichtungen ohne Erfüllung der geltenden Vorschriften
- Unsachgemäße Montage
- Überbrückung oder Deaktivierung von Sicherheits- und Schutzeinrichtungen
- Unsachgemäßer Einsatz von Zubehöreinrichtungen oder verknüpften Peripheriegeräten.
- Einführen von Gegenständen in die Anschlussdose oder den Stecker.
- Unsachgemäßes oder gewaltsames Öffnen der Komponenten
- Missachtung der weiteren Montage- und Sicherheitshinweise dieser Anleitung
- Unautorisiertes Verändern von Grundeinstellungen über die App easyInstall

## Mitgeltende Dokumente

Um die Wallbox gemäß ihres bestimmungsgemäßen Gebrauchs verwenden zu können, sind neben diesem Dokument die folgenden mitgeltenden Dokumente zu beachten und zu befolgen. Die mitgeltenden Dokumente sind integraler Bestandteil dieser Bedienungsanleitung:

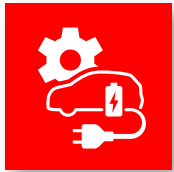
- Kurzanleitung der Apps easyInstall und easyCharging
- Kurzanleitung des Web-Interfaces für die Wallbox
- Datenblätter für die unterschiedlichen Wallbox Modelle
- EU-Konformitätserklärung

Die entsprechenden Dokumente finden Sie als Download auf unserer Homepage [www.kathrein-emobility.de](http://www.kathrein-emobility.de).

## Applikationen



easyInstall



Für die Installation und Verwendung der Wallbox werden die Apps easyInstall (für autorisiertes Fachpersonal) und easyCharging (für Benutzer) benötigt.

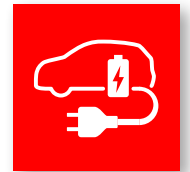
Verwenden Sie die nebenstehenden QR-Codes zur Installation der entsprechenden App.



Die QR-Codes gelten für



easyCharging



### HINWEIS

Weitere Informationen zu den Apps easyInstall und easyCharging erhalten sie in den Apps und den entsprechenden Kurzanleitungen, die Sie unter [www.kathrein-emobility.de](http://www.kathrein-emobility.de) herunterladen können.

## Sicherheit

### Symbolerklärung

In dieser Bedienungsanleitung werden die folgenden Hinweise verwendet, um den Anwender vor Personen- und Sachschäden zu warnen.



#### WARNUNG

Diese Kombination aus Warnzeichen und Signalwort kennzeichnet eine möglicherweise drohende Gefahr für das Leben und die Gesundheit von Personen. Das Nichtbeachten dieser Hinweise kann schwere Gesundheitsschädigungen bis hin zu lebensgefährlichen Verletzungen zur Folge haben.



#### VORSICHT

Diese Kombination aus Warnzeichen und Signalwort kennzeichnet eine möglicherweise gefährliche Situation. Das Nichtbeachten dieser Hinweise kann Verletzungen zur Folge haben oder zu Sachschäden führen.



#### HINWEIS

Diese Kombination aus Symbol und Signalwort gibt Hinweise für den sachgerechten Umgang mit der Wallbox. Das Nichtbeachten dieser Hinweise kann Sachschäden zur Folge haben.

### Anforderungen an den Anwender

- Jede Person, die mit Transport, Aufstellung, Installation, Inbetriebnahme, Bedienung und Wartung der Wallbox befasst ist, muss vor Ausführen der Arbeiten die gesamte Betriebsanleitung und insbesondere das Kapitel „Sicherheit“ gelesen und verstanden haben.
- Jede Person, die Arbeiten an der Wallbox ausführt, muss über eine der Art der Tätigkeit entsprechende Fachausbildung verfügen. Dies gilt für alle Lebensphasen der Wallbox und insbesondere für Arbeiten an den elektrischen Komponenten.

### Gefährdungen durch Elektrik

- Die Wallbox ist in regelmäßigen Abständen auf Beschädigungen oder lose Kabelverbindungen zu prüfen. Mängel an der Wallbox sind unverzüglich zu beseitigen.
- Die Wallbox darf ausschließlich mit den in den technischen Daten festgelegten elektrischen Anschlusspezifikationen betrieben werden.

## Gefährdungen bei Montage und Installation

- Die Wallbox darf ausschließlich von einer zugelassenen Elektrofachkraft montiert, installiert und gewartet werden. Dabei sind die gültigen nationalen und lokalen Vorgaben und Meldepflichten für das Errichten und Betreiben elektrischer Anlagen einzuhalten.
- Lebensgefahr durch elektrische Spannung. Keinerlei bauliche Veränderungen an den Produktkomponenten und den Anschlüssen vornehmen.
- Die Wallbox nicht in der Nähe von leicht entzündlichen oder explosiven Stoffen betreiben.
- Die Wallbox ausschließlich in witterungsgeschützten Außenbereichen betreiben und vor direkter Sonneneinstrahlung schützen.
- Die Wallbox ausschließlich an ausreichend tragfähigen Strukturen (z. B. Hauswand) befestigen.
- Während der Montage können stromführende Teile an der Wandhalterung der Wallbox freiliegen. Stromführende Teile niemals direkt oder mit Werkzeug berühren.
- Es dürfen keine Ventilatoren in der Wallbox verbaut werden.

## Gefährdungen beim Betrieb



### WARNUNG

Die LED-Anzeige „Rot durchgehend“ deutet auf einen Hardwaredefekt hin und in diesem Fall ist die Wallbox umgehend und fachgerecht vom Netz zu trennen und außer Betrieb zu setzen! (siehe „LED-Anzeige“ auf Seite 11)

- Die Wallbox und ihr Zubehör nur im einwandfreien und unbeschädigten Zustand verwenden.
- Der Steckertyp 2 ist nur für entsprechende Fahrzeuge mit der richtigen Fahrzeugdose zu nutzen. Ausschließlich das durch den Hersteller zulässige Zubehör in Kombination mit der Wallbox verwenden. Keine Adapter, Verlängerungen oder andere Modifikationen verwenden.
- Vor der Verwendung sicherstellen, dass das Fahrzeug mit den Spezifikationen der Wallbox und des angeschlossenen Zubehörs kompatibel ist.
- Sämtliche Arbeiten an der Wallbox ausschließlich durch qualifiziertes Fachpersonal durchführen lassen. Keine eigenständigen Reparaturen vornehmen.
- Arbeiten an der Wallbox nur im stromfreien Zustand durchführen.
- Die Wallbox und sein Zubehör stets außer Reichweite von Kindern halten.
- Das Ladekabel nur im trockenen Zustand und mit trockenen Händen verwenden. Die Steckerkontakte vor Verschmutzungen schützen.
- Beschädigungen der Wallbox an den Hersteller melden. Reparaturen dürfen nur durch eine Elektrofachkraft erfolgen.
- Das Anschlussschema finden sie unter „Wallbox anschließen“ auf Seite 14.
- Die Anschlüsse der Wallbox stets frei von Verschmutzung halten und keine Fremdkörper in die Anschlüsse der Wallbox und ihres Zubehörs einführen.
- Die Wallbox regelmäßig mit einem feuchten Tuch abwischen.
- Die Wallbox nicht mit fließendem Wasser oder Hochdrucksystemen reinigen.
- Die Wallbox und ihr Zubehör nicht in Wasser oder andere Flüssigkeiten tauchen.
- Das Ladekabel nicht übermäßig biegen, knicken oder anderen Belastungen aussetzen.
- Das Ladekabel ausschließlich am Steckergriff aus der Halterung ziehen.
- Das Ladekabel stets außer Reichweite von Fahrwegen und öffentlichen Bereichen halten und ordnungsgemäß verstauen.
- Die Wallbox verfügt über eine integrierte Notentriegelung, die das Ladekabel bei Unterbrechung der Stromversorgung automatisch freigibt und die Entnahme ermöglicht.
- Das Ladekabel immer an die dafür vorgesehene Stelle hängen.

## Gefährdungen bei Wartung und Instandhaltung

- Vor jeglichen Wartungs- und Instandhaltungsmaßnahmen an der Wallbox die Stromzufuhr unterbrechen und gegen unbeabsichtigtes Wiedereinschalten sichern. Wartungs- und Instandhaltungsarbeiten ausschließlich im stromlosen Zustand durchführen.

- Ist eine Demontage von trennenden Schutzeinrichtungen für die Wartung und Instandhaltung notwendig, müssen diese vor Wiederinbetriebnahme angebracht und auf Funktion und korrekte Befestigung geprüft werden.

## Verhalten im Notfall

- Die Wallbox bei ungewöhnlichem Verhalten und im Notfall (bspw. Rauchentwicklung, Brand, Funkenflug) umgehend vom Netz trennen und Hersteller kontaktieren (siehe „Anschriften“ auf Seite 24).
- Zur Brandbekämpfung ausschließlich für das Löschen elektrischer Anlagen zugelassene Löschmittel verwenden.
- Nach einem Brandfall Hersteller kontaktieren (siehe „Anschriften“ auf Seite 24) und die Wallbox erst nach dessen Freigabe wieder in Betrieb nehmen.

## Vereinfachte EU-Konformitätserklärung

Hiermit erklärt die KATHREIN Electronics GmbH, dass die Funkanlagentypen KWB AC20/AC40/AC60/AC40E/AC60E der Richtlinie 2014/53/EU entsprechen. Der vollständige Text der EU-Konformitätserklärung ist unter der folgenden Internetadresse verfügbar:  
[www.kathrein-emobility.de](http://www.kathrein-emobility.de)

## Produktbeschreibung

### Varianten Standard

Die Wallbox ist in verschiedenen Varianten erhältlich. Die Artikelnummer ist auf dem Typenschild angegeben und gibt Aufschluss über die Produktkonfiguration und die Ausstattungslinie.

Artikelnummer	Typ	MID-Zähler	LTE	11 kW	22 kW	Kabel	Dose	weiß & grau	anthrazit & schwarz
62000000 <sup>1)</sup> /62007000 <sup>2)</sup> /62005000 <sup>3)</sup>	AC20			X		X		X	
62000001 <sup>1)</sup> /62007001 <sup>2)</sup> /62005001 <sup>3)</sup>	AC20			X		X			X
62000010 <sup>1)</sup> /62007010 <sup>2)</sup> /62005010 <sup>3)</sup>	AC40	X		X		X		X	
62000011 <sup>1)</sup> /62007011 <sup>2)</sup> /62005011 <sup>3)</sup>	AC40	X		X		X			X
62000020 <sup>1)</sup> /62007020 <sup>2)</sup> /62005020 <sup>3)</sup>	AC60	X	X	X		X		X	
62000021 <sup>1)</sup> /62007021 <sup>2)</sup> /62005021 <sup>3)</sup>	AC60	X	X	X		X			X
62000100	AC20			X			X	X	
62000101	AC20			X			X		X
62000110	AC40	X		X			X	X	
62000111	AC40	X		X			X		X
62000120	AC60	X	X	X			X	X	
62000121	AC60	X	X	X			X		X
62000200 <sup>1)</sup> /62007200 <sup>2)</sup> /62005200 <sup>3)</sup>	AC20				X	X		X	
62000201 <sup>1)</sup> /62007201 <sup>2)</sup> /62005201 <sup>3)</sup>	AC20				X	X			X
62000210 <sup>1)</sup> /62007210 <sup>2)</sup> /62005210 <sup>3)</sup>	AC40	X			X	X		X	
62000211 <sup>1)</sup> /62007211 <sup>2)</sup> /62005211 <sup>3)</sup>	AC40	X			X	X			X
62000220 <sup>1)</sup> /62007220 <sup>2)</sup> /62005220 <sup>3)</sup>	AC60	X	X		X	X		X	
62000221 <sup>1)</sup> /62007221 <sup>2)</sup> /62005221 <sup>3)</sup>	AC60	X	X		X	X			X
62000310	AC40	X			X		X	X	
62000311	AC40	X			X		X		X
62000320	AC60	X	X		X		X	X	
62000321	AC60	X	X		X		X		X

X: Eigenschaft vorhanden

<sup>1)</sup> Kabel nicht im Lieferumfang, kann optional als 5 m- oder 7,5 m-Variante dazubestellt werden.

<sup>2)</sup> 7,5 m-Kabel im Lieferumfang enthalten.

<sup>3)</sup> 5 m-Kabel im Lieferumfang enthalten.

## Varianten Eichrecht

Die eichrechtskonforme Wallbox ist in verschiedenen Varianten erhältlich. Die Artikelnummer ist auf dem Typenschild angegeben und gibt Aufschluss über die Produktkonfiguration und die Ausstattungslinie.

Artikelnummer	Typ	MID-Zähler	LTE	11 kW	22 kW	Kabel 5 m	Dose	weiß & grau	anthrazit & schwarz
62005060	AC40E	X		X		X		X	
62005061	AC40E	X		X		X			X
62005070	AC60E	X	X	X		X		X	
62005071	AC60E	X	X	X		X			X
62000160	AC40E	X		X			X	X	
62000161	AC40E	X		X			X		X
62000170	AC60E	X	X	X			X	X	
62000171	AC60E	X	X	X			X		X
62005260	AC40E	X			X	X		X	
62005261	AC40E	X			X	X			X
62005270	AC60E	X	X		X	X		X	
62005271	AC60E	X	X		X	X			X
62000360	AC40E	X			X		X	X	
62000361	AC40E	X			X		X		X
62000370	AC60E	X	X		X		X	X	
62000371	AC60E	X	X		X		X		X

X: Eigenschaft vorhanden

## Lieferumfang

### Variante Ladedose

- Wallbox
- Wandhalterung inkl. Sicherungsschrauben
- Hebel
- Kabelverschraubungen D12 | D20 | D32
- Kabelbinder
- RFID-Tag (rot und weiß)
- Bedienungsanleitung

### Variante Ladekabel

- Lieferumfang Variante Ladedose
- Kabelhalterung inkl. Schrauben
- Kabel (5/7,5 m) mit Typ 2-Stecker

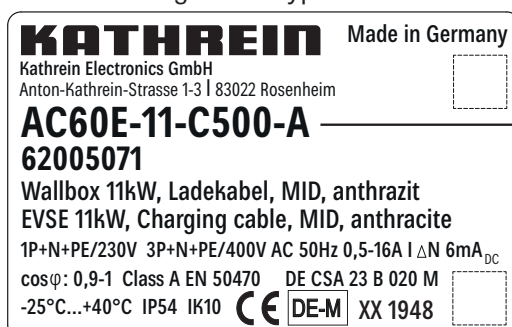
### Variante Eichrecht

- Lieferumfang Variante Ladedose
- Kabelhalterung inkl. Schrauben
- Bereits angeschlossenes Kabel (5 m) mit Typ 2-Stecker

## Voraussetzungen für die Eichrechtskonformität des Produkts (AC40E | AC60E)

### Typenschild

Durch das Entfernen oder Beschädigen des Typenschildes erlischt die Eichrechtskonformität.



Typenschlüssel **AC60E-11-C500-A**  
 Typbezeichnung  
 Ladeleistung (11 kW)  
 Variante mit Ladekabel (5 m)  
 Farbe der Wallbox (anthrazit)



## Eichsiegel

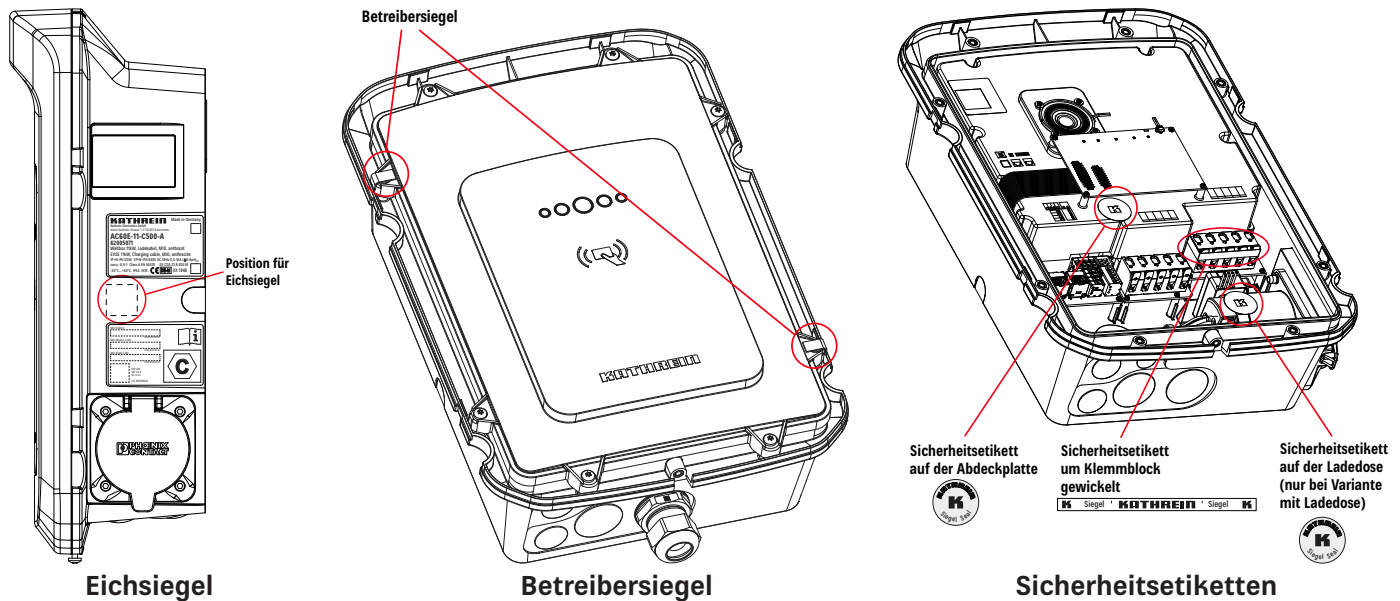
Das Eichsiegel kann im Bedarfsfall vom Eichamt angebracht werden (siehe Zeichnung).

## Betreibersiegel

Der Betreiber der Ladeinfrastruktur hat die Möglichkeit, sein eigenes Betreibersiegel an der Wallbox aufzukleben. Die Zeichnung zeigt eine Möglichkeit auf, bei der die Köpfe von zwei auf gegenüberliegenden Seiten befindlichen Deckel-schrauben mit rechteckigen Siegeln überklebt sind.

## Sicherheitsetiketten

Durch das Entfernen oder Beschädigen der Sicherheitsetiketten erlischt die Eichrechtskonformität.



## Beschreibung des MID-Zählers

Der eichrechtlich relevante Zähler befindet sich auf der rechten Seite der Wallbox (siehe „Anzeige Zählerstand“ auf Seite 12).



Der Zähler verfügt über folgende Wirkenergieregister:

- T: Energieregister mit immer positiver Zählereinrichtung
- Imp: Bezugs Summenenergieregister
- Exp: Lieferung Summenenergieregister
- C: Rückstellbares Energieregister zur Anzeige der Lademenge während eines Ladevorganges

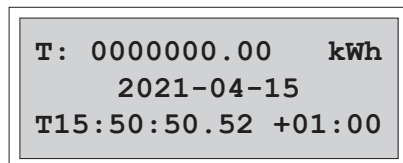
Befindet sich der Zähler in Normalbetrieb, wird auf der Displayanzeige das Energieregister „T“ sowie die Uhrzeit und das Datum angezeigt. Das Energieregister wird mit sieben Vor- und zwei Nachkommastellen in folgender Form dargestellt:

T: xxxxxxxx.xx kWh

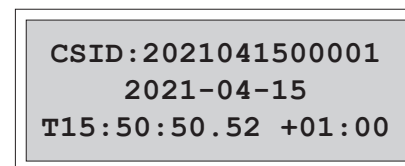
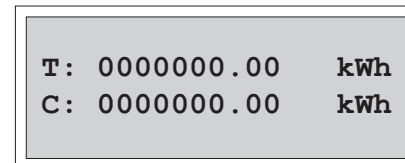
Die informative Uhrzeit kann über die vorhandene Schnittstelle von einer externen Quelle oder über die Bedienelemente auf der Vorderseite des Zählers eingestellt werden. Während eines Ladevorganges rolliert das Display zwischen zwei Anzeigen und es werden folgende Informationen dargestellt:

- Anzeige 1: Bezugsenergieregister „T“
- Anzeige 1: Lademenge „C“
- Anzeige 2: User-ID
- Anzeige 2: Datum und Uhrzeit

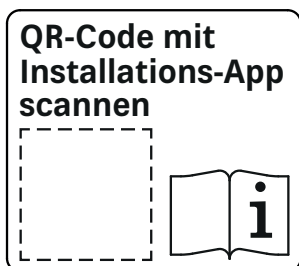
Anzeige außerhalb des Lademodus



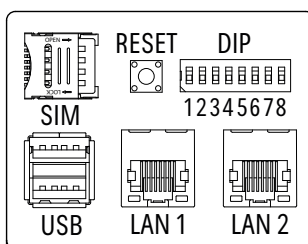
Anzeige im Lademodus



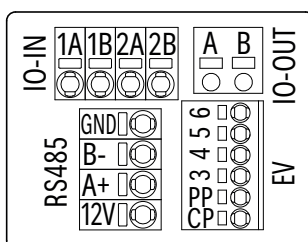
## Erklärung der Produktaufkleber



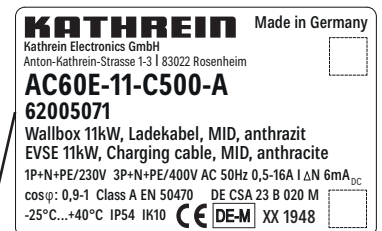
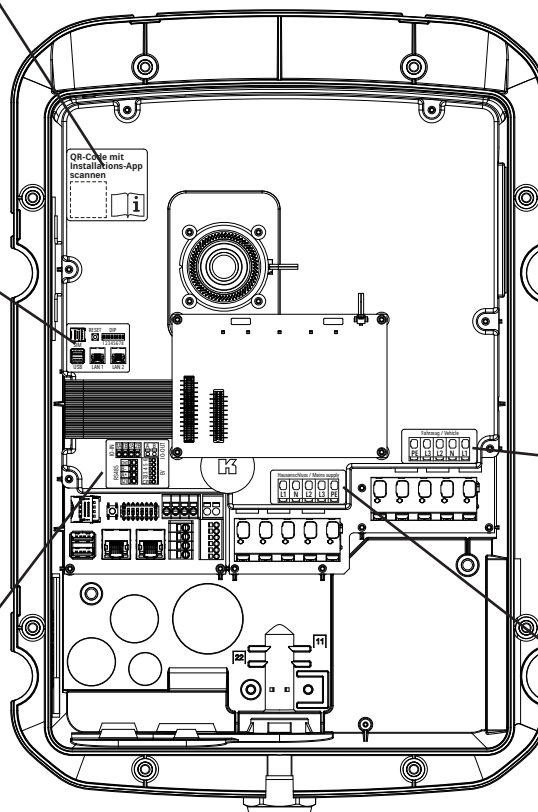
QR-Code für die Installation



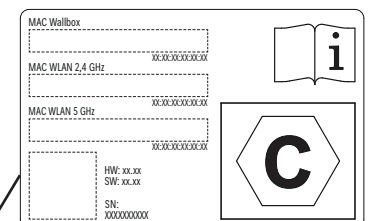
Benutzerschnittstellen



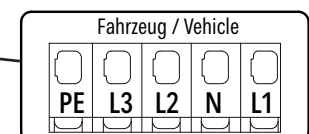
Benutzerschnittstellen



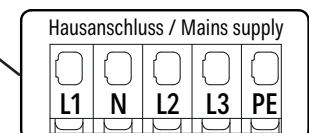
Typenschild



MAC-Adressen und Seriennummer

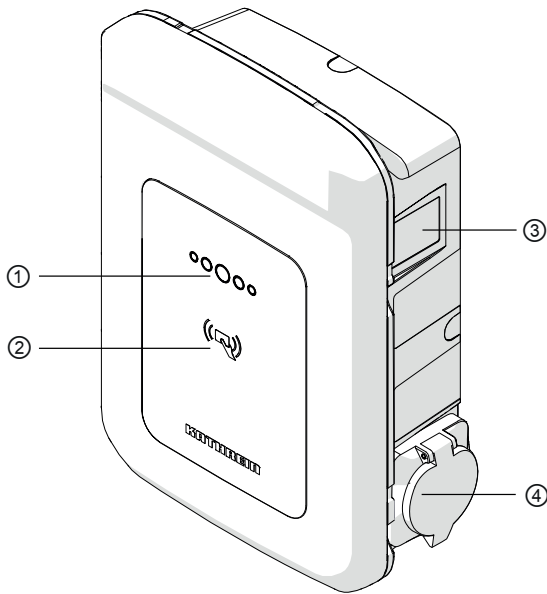


Kabelklemme für Ladekabel bzw. Dose



Kabelklemme für Netzanschluss

## Bedien- und Anzeigeelemente



- ① LED-Anzeige
- ② RFID-Schnittstelle für RFID-Tags (Schlüsselanhänger oder Karte)
- ③ Anzeige Zählerstand (optional)
- ④ Je nach Ausführung:
  - ⇒ Ladesteckerhalterung (optional montierbar) (620000XX | 620002XX | 620050XX | 620052XX)
  - ⇒ Ladedose (620001XX | 620003XX | 620051XX | 620053XX)

## LED-Anzeige

Die LED-Anzeige zeigt den Zustand der Wallbox an. Die Bedeutung der verschiedenen Anzeigearten können Sie der nachfolgenden Tabelle entnehmen.

Status LED-Anzeige		
	Grün durchgehend: Grün blinkend:	Betriebsbereit Verbindung mit dem Netzwerk
	Gelb blinkend:	Warten auf Freigabe Anlernmodus RFID
	Blau durchgehend: Blau pulsierend:	Laden fertig Fahrzeug wird geladen
	Rot durchgehend: <sup>1)</sup> Rot blinkend: Rot (eine Sekunde):	Fehler Wallbox → <b>Sofortige Netztrennung!</b> Fehler → Fehlerdiagnose per Webinterface Fehler beim Lesen der Karte
	Weiß: Weiß blinkend:	Lesen der Karte OK Starten der Wallbox
	Magenta durchgehend:	Warten auf Timer

<sup>1)</sup>



### WARNUNG

Die LED-Anzeige „Rot durchgehend“ deutet auf einen Hardwaredefekt hin und in diesem Fall ist die Wallbox umgehend und fachgerecht vom Netz zu trennen und außer Betrieb zu setzen!

## RFID-Schnittstelle

Die Wallbox verfügt über eine RFID-Schnittstelle zur Zugriffskontrolle. Die Wallbox kann mit RFID-Tags durch Anhalten an die RFID-Schnittstelle für den Ladevorgang freigeschaltet werden.

## Anzeige Zählerstand

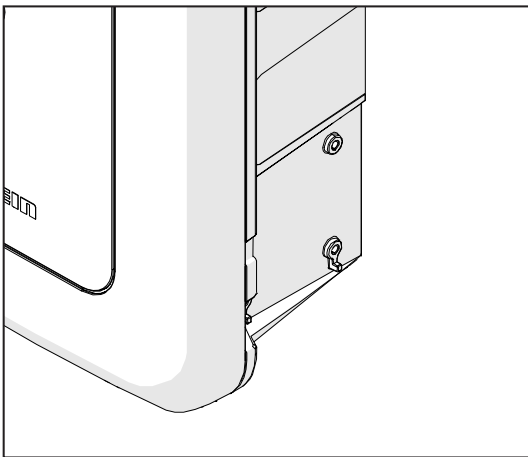
Bei der Variante mit integriertem Zählwerk zeigt die Zählerstandanzeige den Verbrauch an der Geräteseite an.



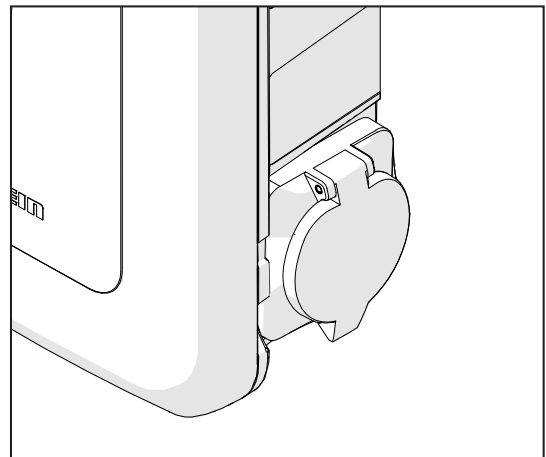
Die genaue Beschreibung der Zählerstandsanzeige finden Sie unter „Beschreibung des MID-Zählers“ auf Seite 9.

## Ladesteckerhalterung / Ladedose

An der Seite der Wallbox befindet sich je nach Ausführung eine Montagefläche zum optionalen Anbringen der Halterung für das fest installierte Ladekabel (Montage der Halterung siehe Seite 17) oder eine Ladedose für ein mobiles Ladekabel.



**Variante mit fest installiertem Ladekabel**  
(620000XX | 620002XX | 620050XX | 620052XX)



**Variante mit Ladedose**  
(620001XX | 620003XX | 620051XX | 620053XX)

## Montage und Anschluss



### WARNUNG

Lebensgefahr durch elektrische Spannung!

Arbeiten an spannungsführenden Bauteilen dürfen nur von einer zugelassenen Elektrofachkraft durchgeführt werden. Die fünf Sicherheitsregeln der Elektrotechnik beachten.

- ▶ Freischalten.
- ▶ Gegen Wiedereinschalten sichern.
- ▶ Spannungsfreiheit feststellen.
- ▶ Erden und kurzschließen.
- ▶ Benachbarte unter Spannung stehende Teile abdecken oder abschränken.



### HINWEIS

Werkzeuge und Befestigungsmittel sind nicht im Lieferumfang enthalten.



## HINWEIS

### Stromversorgung:

Die Wallbox darf nur in Verbindung mit einem vorgelagerten FI (RCD) Typ-B betrieben werden. Eine Absicherung mit einem FI (RCD) Typ-A ist nicht ausreichend! Die externe Vorsicherung und Zuleitung zur Wallbox sind so auszulegen, dass im Fehlerfall ein zu erwartender Kurzschlussstrom gemäß IEC 62955 den Wert von 3 kA ( $I_{nc}$  und  $I_{\Delta c}$ ) nicht überschreitet! Leitungsquerschnitt mindestens 2,5 mm<sup>2</sup> und maximal 10 mm<sup>2</sup>.

## Vorbereitung

Vor Beginn der Montagearbeiten ist eine fundierte Planung unter Berücksichtigung der späteren Einsatzgegebenheiten vorzunehmen. Dabei sind die folgenden Punkte zu beachten:

- Anbringungsort:  
Die Montagefläche muss eine ausreichende Tragfähigkeit aufweisen. Die Wallbox ist außerhalb der Reichweite von Kindern in einem witterungsgeschützten Außenbereich oder im Innenbereich (Garage) zu platzieren. Die Unterkante der Wallbox muss nach der Montage mindestens 90 cm oberhalb des Bodens liegen.
- Befestigungsmaterial (nicht im Lieferumfang):  
Für die Befestigung an der Montagefläche sind je nach Untergrund geeignete Schrauben und Dübel zu verwenden.

## Wallbox auspacken

Öffnen Sie die Verpackung und entnehmen Sie die oberste Einlage samt Wandhalterung (Bild 1) und anschließend die zweite Einlage mit Rahmen und Deckel der Wallbox (Bild 2). Legen Sie den Rahmen und Deckel zur Seite (werden erst später benötigt) und schützen Sie diese vor Kratzern oder sonstigen Beschädigungen.

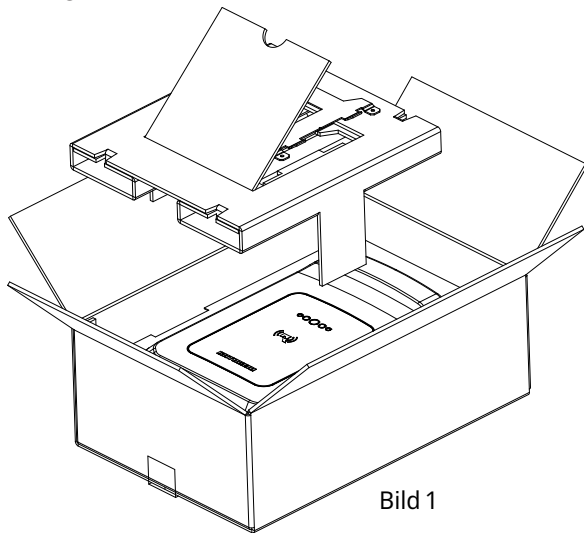


Bild 1

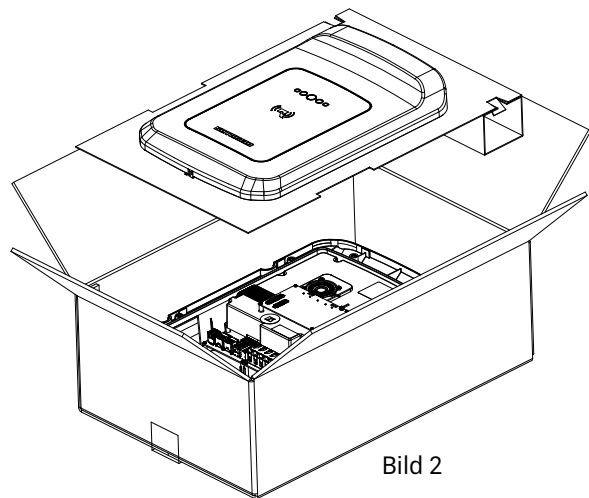


Bild 2

## Montage der Wandhalterung

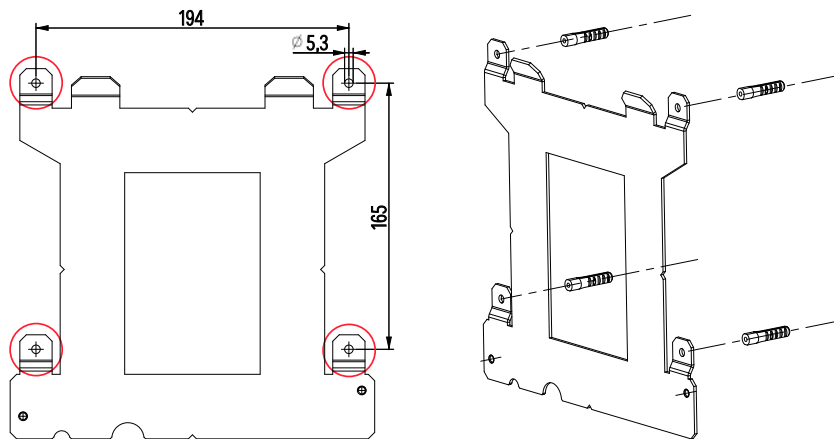
Es werden folgende Werkzeuge benötigt:

- Bohrmaschine oder Akkuschrauber mit entsprechendem Bohrer (Lochdurchmesser der Wandhalterung beachten)
- VDE-Schlitzschraubendreher (bei 22 kW-Variante)
- gegebenenfalls Wasserwaage
- Schraubendreher Tx25 (Schrauben für Wandbefestigung, Deckel und Klemmstück)
- Schraubendreher Tx20 (Schrauben für Kabelhalterung)
- Schlitz-Schraubendreher 2,5 mm x 0,5 mm (Öffnen der Kabelklemmen auf dem Main-Board)
- Gabelschlüssel SW40 (Kabelverschraubung D32)
- Gabelschlüssel SW25 (Kabelverschraubung D20)
- Gabelschlüssel SW18 (Kabelverschraubung D12)

Bei der Montage müssen Sie wie folgt vorgehen:

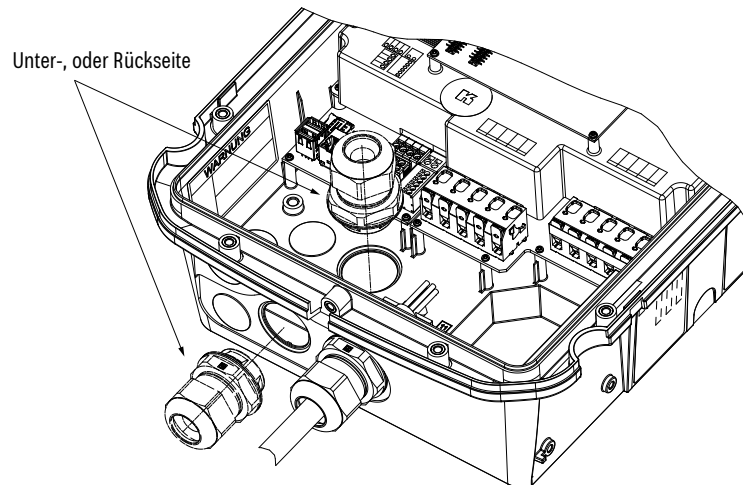
1. Die Wandhalterung an der geplanten Montagefläche anhalten und waagrecht ausrichten.
2. Die Bohrlöcher (siehe unten) der Wandhalterung mit einem Stift auf die Montagefläche übertragen.
3. Die Bohrungen gemäß der erforderlichen Mindestdiefe (abhängig vom verwendeten Befestigungsmaterial) in die Montagefläche einbringen.
4. Die Wandhalterung mithilfe der Befestigungsmittel an der Montagefläche befestigen. Dabei die korrekte Ausrichtung der Wandhalterung beachten (Befestigungslaschen für die Wallbox zeigen nach oben).

Die Wandhalterung ist montiert.

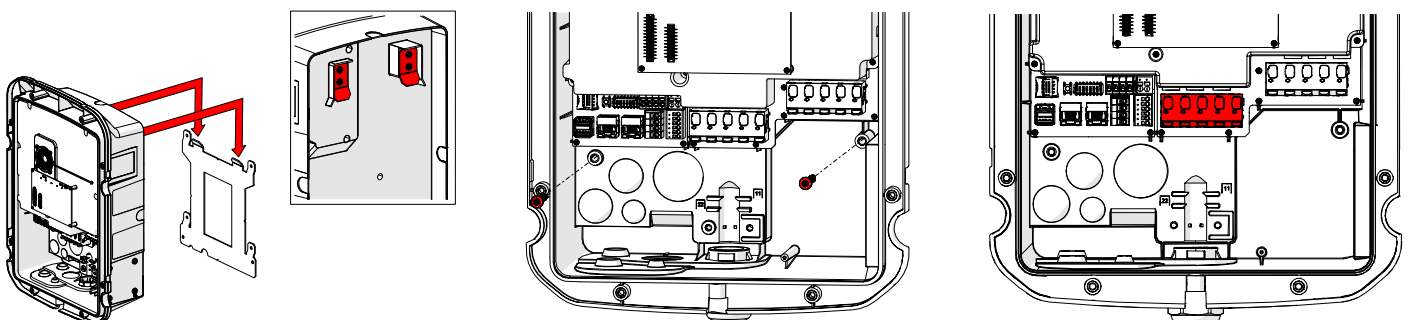


## Wallbox anschließen

1. Die Kabeldurchführung für das Anschlusskabel durch eine passende Bohrung auf der Unter- oder Rückseite führen bis diese einschnappt. Dazu den entsprechenden Stopfen entfernen.



2. Die Kabeldurchführung mit der Kontermutter (Linksgewinde) befestigen.
3. Anschlusskabel durchführen und mit Mutter befestigen.
4. Die Wallbox mit den hinteren Befestigungsprofilen vollständig an der Wandhalterung einhängen.
5. Die Wallbox mit den beiden mitgelieferten Schrauben (M5x40) an der Wandhalterung befestigen.
6. Die Kabeladern der Stromversorgung für den Anschluss an der Kabelklemme ca. 1,5 cm abisolieren.

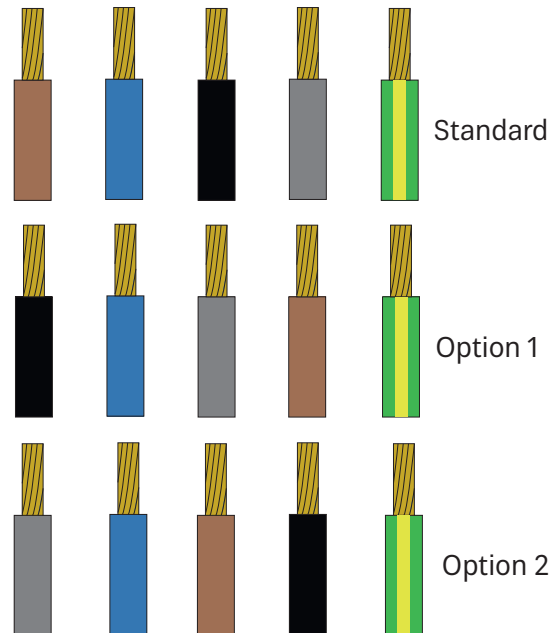
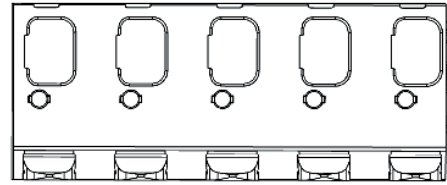


7. Die Kabeladern gemäß rechts gezeigtem Anschlusschema mit der Kabelklemme im Inneren der Wallbox verbinden.
8. Sicherstellen, dass die Verkabelung korrekt angeschlossen und befestigt ist.
9. Nicht verwendete Kabelöffnungen mit Blindstopfen verschließen.

TN (3~)	L1	N	L2	L3	PE	Standard
TN (3~)	L2	N	L3	L1	PE	Option 1
TN (3~)	L3	N	L1	L2	PE	Option 2
TN (1~)	Lx	N	n.a.	n.a.	PE	

Die Wallbox ist angeschlossen.

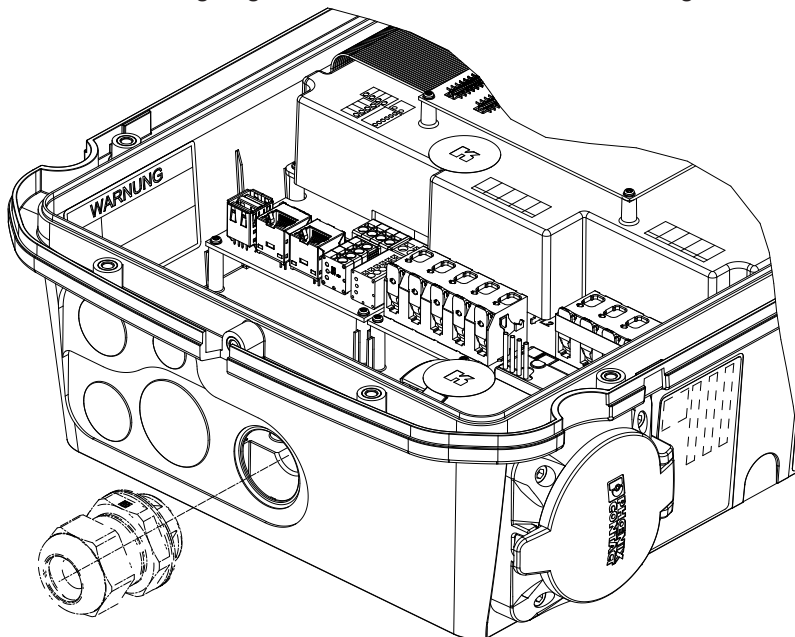
Bei Verwendung weiterer Schnittstellen (LAN, USB, etc.) bitte die „Beschreibung der Benutzerschnittstellen“ auf Seite 16 beachten.



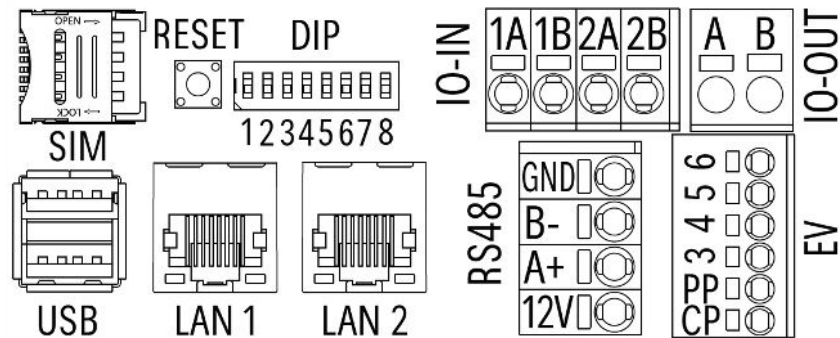
### HINWEIS

Um eine netzseitige Phasen-schieflage zu vermeiden, wenn mehrere Fahrzeuge nur einphasig laden, können netzseitig die drei Phasen entsprechend dem vorgegebenen Drehsinn durchgewechselt werden. Neutraleiter N und Schutzleiter PE liegen dabei immer an der gleichen Position.

Bei der Dosenvariante besteht die Möglichkeit, das Anschlusskabel auch über die mittlere Position in die Wallbox einzuführen. Hierzu das Kabel dann mit dem beigelegtem Klemmstück zusätzlich befestigen:



## Beschreibung der Benutzerschnittstellen



### 1. SIM

Hier kann eine SIM-Karte (Micro-SIM) eingesetzt werden um eine Verbindung zur Wallbox über das Handynetzz zu herstellen. Es können weitere Kosten entstehen (Bitte informieren Sie sich bei Ihrem Mobilfunkbetreiber).

### 2. RESET

Mit dem Reset-Knopf können die Netzwerkeinstellungen oder die Wallbox komplett zurückgesetzt werden.

Um die Netzwerkeinstellungen zurückzusetzen den Reset-Knopf so lange gedrückt halten bis folgende Tonausgabe erfolgt:

Ping - Ping - tiefer Ton

Um die Wallbox auf Werkseinstellungen zurückzusetzen den Reset-Knopf so lange gedrückt halten bis folgende Tonausgabe erfolgt:

Ping - Ping - tiefer Ton - Ping - Ping - tiefer Ton

### 3. DIP

Vorgesehen für zukünftige Anwendungen.

### 4. IO-IN

Vorgesehen für zukünftige Anwendungen.

### 5. IO-OUT

Vorgesehen für zukünftige Anwendungen.

### 6. USB

Zweifach USB-Port für den Anschluss von diversen USB-Geräten (USB-Stick, etc.). Jeder Port kann bis zu 500 mA (5 V<sub>DC</sub>) Strom liefern und somit ist eine externe Stromversorgung für das angeschlossene USB-Gerät nicht notwendig.

### 7. LAN1 / LAN2

Über den LAN-Anschluss können Sie Ihre Wallbox per Kabel mit Ihrem Netzwerk verbinden. Dies ist notwendig, wenn kein WLAN-Netz für die Netzwerkverbindung der Wallbox vorhanden ist. Der freie LAN-Anschluss kann für die Durchschleifung verwendet werden. Die maximale Datenrate beträgt 100 MBit/s bzw. 100BASE-T.

Für den LAN-Anschluss sind ausschließlich geschirmte Ethernet-Kabel ab CAT-5 zu verwenden.

### 8. RS485

Vorgesehen für zukünftige Anwendungen.

### 9. EV

An dieser Buchse wird das Ladekabel bzw. die -dose angeschlossen.

CP : Control Pilot (CP), weiße Litze

PP : Proximity Pilot (PP), rote Litze \*

3 : Motor, braune Litze \*

4 : Motor, rote Litze \*

5 : Feedback sekundär, gelbe Litze \*

6 : Feedback primär, grüne Litze \*



#### HINWEIS

Bei den Varianten mit Ladedose sind die Kabel bereits intern angeschlossen.

Bei den Varianten mit fest installiertem Ladekabel muss zusätzlich die CP-Leitung angeschlossen werden.

\* Gilt nur für die Varianten mit Ladedose





## HINWEIS

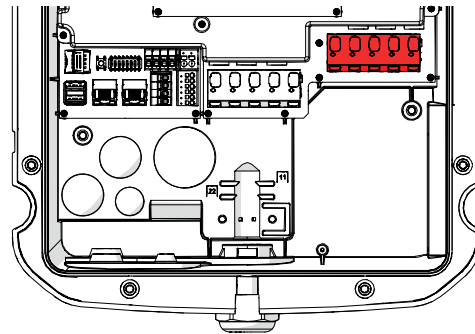
Die folgenden sechs Punkte gelten nur für die Wallboxen AC20, AC40 und AC60 mit Ladekabel.

## Ladekabel anschließen

Bei den Varianten mit fest installiertem Ladekabel ist darauf zu achten, dass CP noch zusätzlich angeschlossen werden muss (siehe „9. EV“ auf Seite 16).

Die Kabel müssen entsprechend dem Anschlusschema an der rot markierten Kabelklemme angeschlossen werden.

Bei den Varianten mit Ladedose ist an dieser Klemme bereits werksseitig die Ladedose angeklemt.



- Mutter der vormontierten Kabelverschraubung nach links drehen, bis das Ladekabel mit dem abisolierten Kabelende hindurchgeführt werden kann.
- Außenmantel abhängig vom Außendurchmesser in das Kabelbett drücken.
  - $\varnothing < 12$  mm (11 kW): obere Klemmstege nutzen (Bild 1)
  - $\varnothing \geq 12$  mm (22 kW): untere Klemmstege nutzen (Bild 2)
- Mutter der Kabelverschraubung mit einem Drehmoment von 3 Nm anziehen.
- Kabel mit Klemmstück, 2 Schrauben 5x25 und 2 Unterscheiben aus dem Zubehör sichern, Lageorientierung des Klemmstücks beachten! Schrauben so anziehen, dass sich Klemmstück und Gehäuse berühren ( $M_A = 3$  Nm).
  - Außendurchmesser  $< 12$  mm (11 kW): Zahl "11" auf dem Klemmstück muß rechts oben lesbar sein (Bild 1)
  - Außendurchmesser  $\geq 12$  mm (22 kW): Zahl "22" auf dem Klemmstück muß links oben lesbar sein (Bild 2)
- Die Kabeladern gemäß rechts gezeigtem Anschlusschema mit der Kabelklemme „Fahrzeug/Vehicle“ verbinden.
- Sicherstellen, dass die Verkabelung korrekt angeschlossen und befestigt ist.

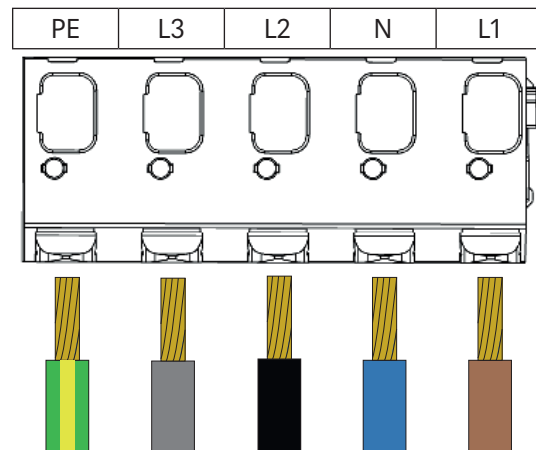


Bild 1

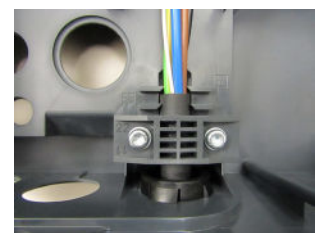


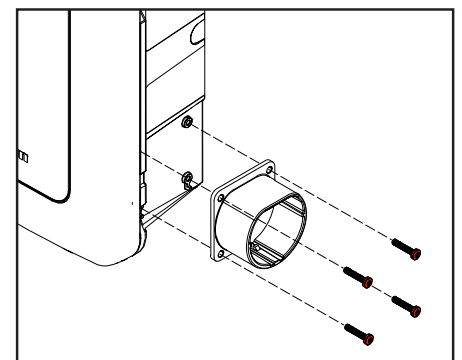
Bild 2

Die Wallbox ist angeschlossen.

Bei Verwendung weiterer Schnittstellen (LAN, USB, etc.) bitte „Beschreibung der Benutzerschnittstellen“ auf Seite 16 beachten

## Halterung für Ladekabel an Wallbox anbringen (optional)

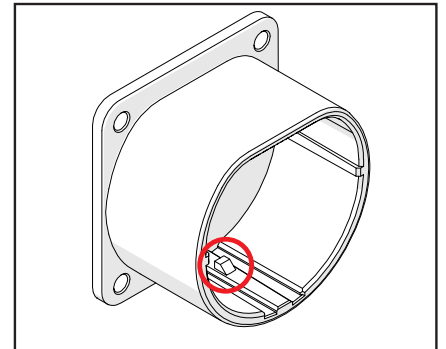
- Die Halterung an der dafür vorgesehenen Montagefläche der Wallbox anhalten und mit den im Lieferumfang enthaltenen Schrauben (M5x10) an der Wallbox befestigen. Dabei die korrekte Ausrichtung der Steckerarretierung beachten (siehe Bild bei „Halterung für Ladekabel an Wallbox anbringen (optional)“ auf Seite 17).
- Die Schrauben (2,0 Nm Drehmoment) festziehen.



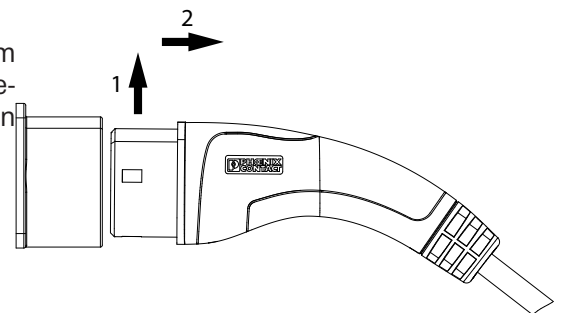
## Halterung für Ladekabel an einer separaten Montagefläche anbringen

- Anbringungsort: Die Montagefläche muss eine ausreichende Tragfähigkeit aufweisen. Die Halterung für das Ladekabel ist außerhalb der Reichweite von Kindern in einem witterungsgeschützten Außenbereich zu platzieren. Die Unterkante der Halterung für das Ladekabel muss nach der Montage mindestens 90 cm bis maximal 150 cm oberhalb des Bodens liegen.
- Befestigungsmaterial: Für die Befestigung an der Montagefläche sind je nach Untergrund geeignete Schrauben und Dübel zu verwenden.

1. Die Halterung an der geplanten Montagefläche anhalten und waagrecht ausrichten.
2. Die Bohrlöcher der Halterung mit einem Stift auf die Montagefläche übertragen.
3. Die Bohrungen gemäß der erforderlichen Mindestdiefe (abhängig vom verwendeten Befestigungsmaterial) in die Montagefläche einbringen.
4. Die Halterung mithilfe der Befestigungsmittel an der Montagefläche befestigen. Dabei die korrekte Ausrichtung der Steckerarretierung beachten (siehe Bild rechts).



Um den Stecker aus der Halterung zu nehmen müssen Sie diesen wie im Bild rechts zuerst anheben und dann herausziehen. Entsprechend umgekehrt muss beim Einführen des Steckers in die Halterung vorgegangen werden.



## Montage abschließen

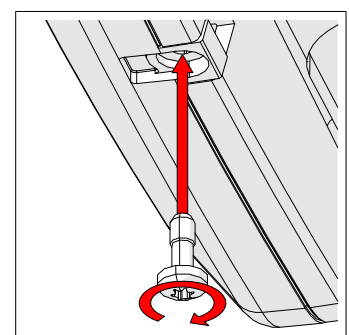
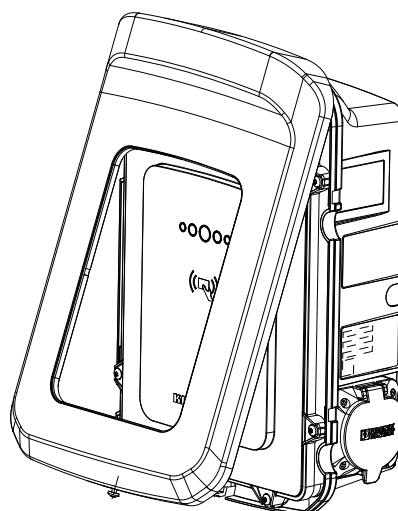
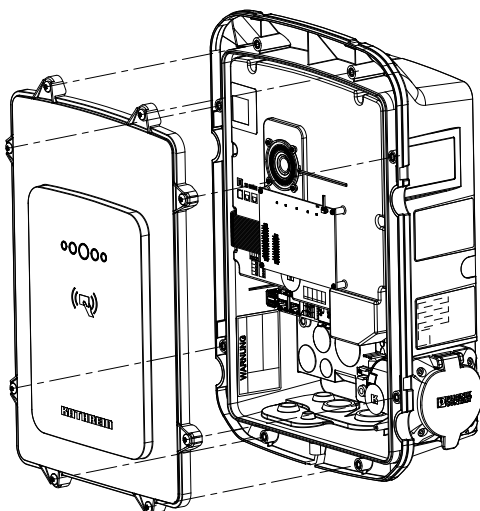


### HINWEIS

Die Zugangsdaten für die App easyInstall sind im Inneren der Wallbox angebracht und nach der Montage des Deckels nicht mehr lesbar.

Scannen Sie den QR-Code bereits vorher oder bringen Sie den Aufkleber an einer geeigneten Stelle, z. B. auf der Rückseite der Bedienungsanleitung, an („Zugangsdaten für den Installateur“ auf Seite 23).

1. Die Abdeckung auf die Wallbox aufsetzen und mit den zugehörigen Schrauben (2,5 Nm Drehmoment) sichern.
2. Den Rahmen auf die Oberseite der Wallbox aufsetzen.
3. Den Rahmen nach und nach umlaufend andrücken bis alle Schnapper eingerastet sind.
4. Den Rahmen mit der zugehörigen Schraube (1,5 Nm Drehmoment) an der Unterseite sichern.



## Wallbox in Betrieb nehmen

**HINWEIS**

Für die Einrichtung der Wallbox wird ein mobiles Endgerät benötigt.

Die Inbetriebnahme der Wallbox erfolgt über die App easyInstall. Scannen Sie den folgenden QR-Code mit Ihrem mobilen Endgerät und installieren Sie die App. Die weiteren Schritte für die Einrichtung entnehmen Sie bitte den Erklärungen in der App und der separaten **Kurzanleitung Wallbox Install-App easyInstall**. Diese können Sie sich auf unserer Homepage [www.kathrein-emobility.de](http://www.kathrein-emobility.de) herunterladen. Den QR-Code zum Download der App finden Sie unter „Applikationen“ auf Seite 5.

## Einstellungen für den Endbenutzer

**HINWEIS**

Für die Einrichtung der Wallbox wird ein mobiles Endgerät oder ein Zugang über das Webinterface benötigt. Zusätzlich muss sichergestellt sein, dass sich Ihr mobiles Endgerät und die Wallbox im gleichen Netzwerk befinden.

Nach erfolgreicher Installation und Einrichtung der Wallbox haben Sie mit der App easyCharging die Möglichkeit, die Wallbox nach Ihren Wünschen zu steuern und einzurichten. Die weiteren Schritte für die Einstellungen entnehmen Sie bitte den Erklärungen in der App und der separaten **Kurzanleitung easyCharging-App**. Diese können Sie sich auf unserer Homepage [www.kathrein-emobility.de](http://www.kathrein-emobility.de) herunterladen. Den QR-Code zum Download der App finden Sie unter „Applikationen“ auf Seite 5.

## Steuerung per Webinterface

**HINWEIS**

Um per Webinterface auf die Wallbox zugreifen zu können benötigen Sie ein mobiles Endgerät (Notebook, Tablet, Smartphone) und die IP-Adresse, einen Router mit integriertem DHCP-Server und die Zugangsdaten (siehe „Zugangsdaten für den Benutzer“ auf Seite 24).

Um die Verbindung per Webinterface mit der Wallbox herzustellen müssen Sie wie folgt vorgehen:

1. Stellen Sie sicher, dass sich Ihr Endgerät im selben lokalen Netzwerk wie die Wallbox befindet. Im lokalen Netzwerk muss ein DHCP-Server vorhanden sein, über den die Wallbox ihre IPv4-Adressen beziehen kann.
2. Um den Zugang zum Webinterface herzustellen gibt es folgende zwei Möglichkeiten:
  - a) Durch Eingabe des „Wallbox-Netzwerknamens“ `https://KWBxx` (xx = 10-stellige Seriennummer der Wallbox) → Beispiel: `https://KWGG0Q1234567`
  - b) Durch die direkte Eingabe der bekannten IPv4-Adresse der Wallbox → Beispiel: `https://192.168.10.22`
3. im Browser kommt eine Information zu einem möglichen Sicherheitsrisiko. Akzeptieren Sie das Risiko und klicken Sie auf weiter.
4. Geben Sie anschließend für den Login das Operator-Passwort, das Sie dem Beiblatt entnehmen können, ein.
5. Jetzt sind Sie per Webinterface mit Ihrer Wallbox verbunden.

Nach dem erfolgreichen Verbinden mit der Wallbox haben Sie die Möglichkeit, verschiedene Einstellungen an Ihrer Wallbox vorzunehmen. Für Informationen zum Arbeiten mit dem Webinterface nutzen Sie bitte die **Kurzanleitung Wallbox Webinterface**. Diese können Sie sich auf unserer Homepage [www.kathrein-emobility.de](http://www.kathrein-emobility.de) herunterladen.

## Software-Update

### Software-Update mit USB-Stick

1. Wallbox vom Netz trennen
2. Aktuelle Software von der Internetseite [www.kathrein-emobility.com](http://www.kathrein-emobility.com) herunterladen und entpacken.
3. Die entpackte Datei „update.tar“ (darf nicht umbenannt werden) im Hauptverzeichnis eines FAT23-formatierten USB-Stick ablegen.
4. USB-Stick im Inneren der Wallbox am USB-Port anschließen (siehe „Beschreibung der Benutzerschnittstellen“ auf Seite 16)
5. Wallbox wieder ans Netz anschließen
6. Der Updatevorgang wird automatisch gestartet, dauert ca. 100 Sekunden und durch das folgende Blinken der LED's signalisiert:



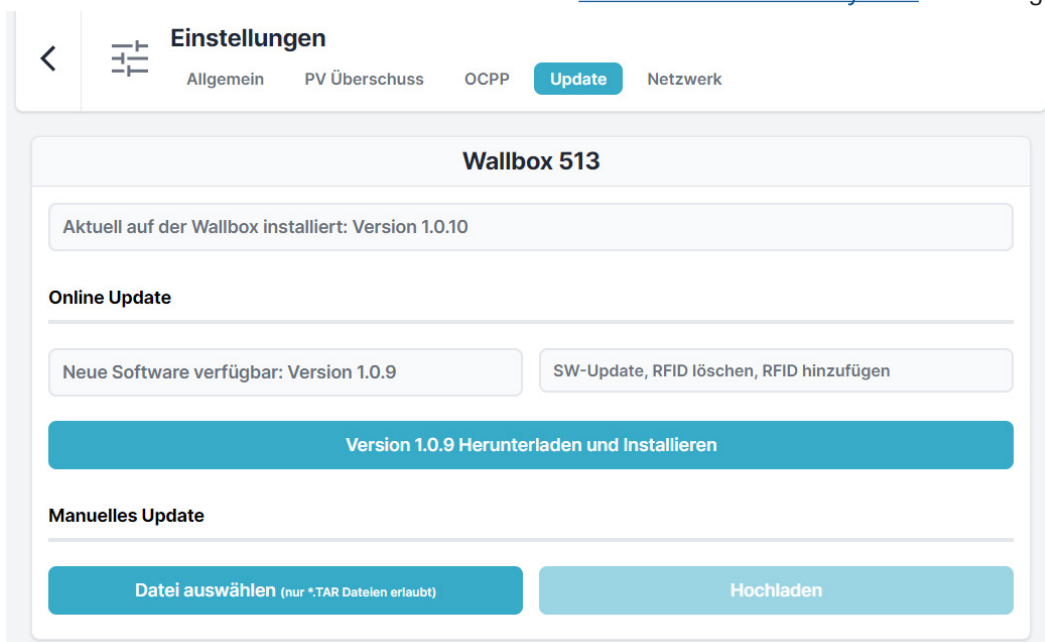
7. Der Abschluss des Updatevorgangs wird wie folgt signalisiert:



8. Nach dem Abziehen des USB-Sticks erfolgt ein automatischer Neustart der Wallbox

### Software-Update über Webinterface

1. Webinterface der Wallbox öffnen
2. Unter **Einstellungen** > **Update** öffnen
3. Es erscheint die Übersicht unten
4. Wenn es eine neue Softwareversion gibt kann diese durch betätigen des Buttons „Version xxxxx herunterladen und installieren“ auf der Wallbox aktualisiert werden. Diese Art der Aktualisierung funktioniert nur, wenn die Wallbox mit dem Internet verbunden ist.
5. Zusätzlich kann die Software der Wallbox durch das Betätigen des Buttons „Datei auswählen ...“ auch manuell aktualisiert werden. Die aktuelle Software kann unter [www.kathrein-emobility.com](http://www.kathrein-emobility.com) heruntergeladen werden.



Signalisierung des Update-Vorgangs siehe „Software-Update mit USB-Stick“ auf Seite 20

## Fahrzeug laden

Zum Laden von Elektrofahrzeugen ist je nach Ausführung der Wallbox ein mobiles oder das fest installierte Ladekabel zu verwenden.



### HINWEIS

Das mobile Ladekabel ist nicht im Lieferumfang enthalten. Geeignetes Zubehör finden Sie im Datenblatt, das Sie unter [www.kathrein-emobility.de](http://www.kathrein-emobility.de) herunterladen können.

## Laden mit mobilem Ladekabel

1. Den Stecker des Ladekabels (weiblich) mit der Ladebuchse des Fahrzeugs verbinden.
2. Die Abdeckung der Ladedose an der Wallbox öffnen.
3. Den Stecker des Ladekabels (männlich) mit der Ladedose an der Wallbox verbinden.
4. Einen gültigen RFID-Tag an die RFID-Schnittstelle der Wallbox halten, um den Ladevorgang zu starten. Alternativ kann der Ladevorgang in der easyCharging App gestartet werden.
5. Den Ladestatus an der LED-Anzeige der Wallbox überprüfen (siehe Abschnitt „LED-Anzeige“ auf Seite 11).
6. Nach Abschluss des Ladevorgangs, die Stecker des Ladekabels aus der Wallbox und dem Fahrzeug entnehmen und ordnungsgemäß verstauen.

## Laden mit fest installiertem Ladekabel

1. Den Stecker des Ladekabels durch leichtes Anheben und Herausziehen aus seiner Halterung entnehmen.
2. Den Stecker des Ladekabels mit der Ladebuchse des Fahrzeugs verbinden.
3. Einen gültigen RFID-Tag an die RFID-Schnittstelle der Wallbox halten, um den Ladevorgang zu starten. Alternativ kann der Ladevorgang in der easyCharging App gestartet werden.
4. Den Ladestatus an der LED-Anzeige der Wallbox überprüfen (siehe Abschnitt „LED-Anzeige“ auf Seite 11).
5. Nach Abschluss des Ladevorgangs, den Stecker des Ladekabels aus dem Fahrzeug entnehmen. Das Ladekabel um die Wallbox wickeln und den Stecker wieder in der Halterung verstauen.

## Ladekontrolle mit eichrechtrelevantem Display (AC40E | AC60E)

Um den Public Key zu erhalten muss der QR-Code am MID-Zähler gescannt werden (siehe „Beschreibung des MID-Zählers“ auf Seite 9). Das Datenpaket mit Ihren Ladedaten können Sie über den Betreiber der Ladeinfrastruktur beziehen. Genaue Informationen zur Kontrolle des Datenpakets können Sie dem Handbuch für die Transparentsoftware entnehmen: <https://safe-ev.org/files/software/S.A.F.E. End-Nutzer-Handbuch Transparentsoftware 1.3.0-rc1.pdf>

Hier können Sie sich die Transparentsoftware herunterladen: <https://safe-ev.org/de/transparenzsoftware/e-mobilist/>.

## Wartung und Reinigung

Die Wallbox enthält keine vom Anwender zu wartenden Komponenten. Zur regelmäßigen Reinigung folgende Hinweise beachten:

- ▶ Die Wallbox ausschließlich mit einem weichen, leicht feuchten (nicht nassen) Tuch von oberflächlichen Verschmutzungen befreien.
- ▶ Keine aggressiven Reinigungsmittel verwenden.
- ▶ Keine Flüssigkeiten direkt auf die Wallbox sprühen.

## Störungen und Fehler

Die Wallbox zeigt Störungen über die LED-Anzeige (siehe „LED-Anzeige“ auf Seite 11) an der Gerätefront an. Zusätzlich werden Störungen und Fehler im Webinterface der Wallbox angezeigt (siehe „Steuerung per Webinterface“ auf Seite 19).

## Technische Daten

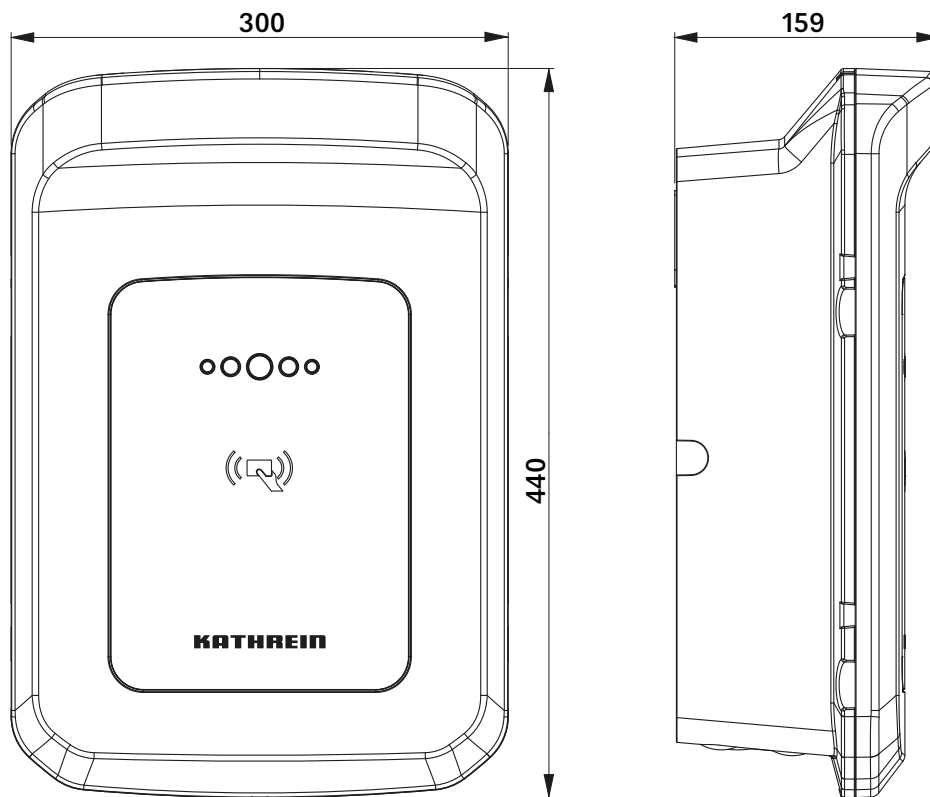
Typ		AC40E   AC60E	AC20   AC40   AC60
Ladeleistung	kW	11   22	
Betriebsstrom	A	1 x 16 - 3 x 16   1 x 16 - 3 x 16	
Betriebsspannung (1L1N   3L1N)	V	230 (1-phasig)   400 (3-phasig, TN-S-System)	
Ladeschnittstelle		Ladedose oder Ladekabel (5 m)	Ladedose oder Ladekabel (5/7,5 m)
Überspannungskategorie		III (IEC 60644-1)	
Ladebetriebsart		Mode 3 (IEC 61851-1 – CP/PP)	
DC-Fehlerstromerkennung	mA	$I_{\Delta n \text{ d.c.}} \geq 6$	
Temperaturüberwachung		interne Sensorik	
Eichrechtskonformität		gemäß MessEG/MessEV	-
Genauigkeitsklasse		A	-
Elektromagnetische Umgebungsbedingungen		E2	
Mechanische Umgebungsbedingungen		M2	
IP-Schutzklasse		IP54 (für Innen- und Außenbereich geeignet)	
Stoßfestigkeit		IK10	
Zul. Umgebungstemperatur	°C	-25 bis +40	
Relative Luftfeuchtigkeit	%	≤ 95 (nicht kondensierend)	

Die weiteren technischen Daten zu den verschiedenen Wallboxen finden Sie als Download unter [www.kathrein-emobility.de](http://www.kathrein-emobility.de).

### LTE-Frequenzbänder der AC60- und AC60E-Varianten

- Band 1 (2100 MHz)
- Band 3 (1800 MHz)
- Band 7 (2600 MHz)
- Band 8 (900 MHz)
- Band 20 (800 MHz)
- Band 28 (700 MHz)

## Abmessungen



## Zugangsdaten für den Installateur

Die Zugangsdaten für die Inbetriebnahme und Grundeinstellung der Wallbox durch einen autorisierten Installateur können hier für späteren Gebrauch archiviert werden. Die Zugangsdaten benötigen Sie für die App easyInstall.

Der entsprechende Aufkleber dazu befindet sich im Inneren der Wallbox. Er lässt sich leicht von Hand ablösen und ist dafür vorgesehen, an einem anderen Verwahrungsort erneut angebracht zu werden.

Diese Zugangsdaten sind relevant für die Betriebssicherheit und müssen sorgfältig an einem sicheren Ort aufbewahrt werden, um Missbrauch auszuschließen.



### WARNUNG

Jegliche Manipulation von Grundeinstellungen durch nicht autorisiertes Fachpersonal ist unzulässig (siehe „Bestimmungsgemäßer Gebrauch“ auf Seite 4).

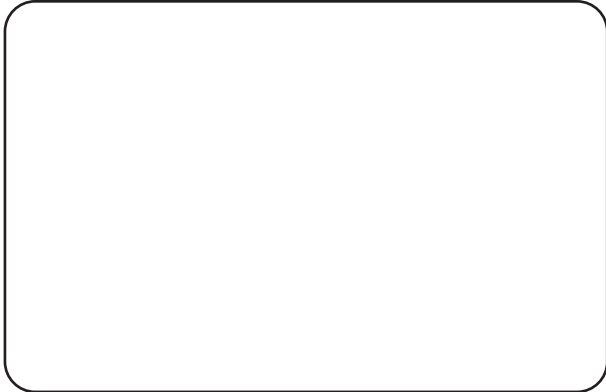
Bei Verlust dieser Zugangsdaten ist ein Zugriff auf die Wallbox für spätere Grundeinstellungen durch einen Installateur aus Sicherheitsgründen nicht mehr möglich.

In diesem Fall kontaktieren Sie bitte den Hersteller.

optional  
einkleben

## Zugangsdaten für den Benutzer

Hier finden sie die Zugangsdaten für das Webinterface und die App easyCharging.  
Diese Zugangsdaten bitte sorgfältig aufbewahren.



## Anschriften

### Service und Support

Kathrein Electronics GmbH

Anton-Kathrein-Str. 1-3

83022 Rosenheim

Für technische Rückfragen erreichen Sie die KATHREIN Electronics GmbH über die E-Mail-Adresse [service-support@kathrein-emobility.com](mailto:service-support@kathrein-emobility.com)

## Entsorgung



### Elektronische Geräte

Elektronische Geräte gehören nicht in den Hausmüll, sondern müssen gemäß Richtlinie 2012/19/EU DES EUROPÄISCHEN PARLAMENTS UND DES RATES vom 4. Juli 2012 über Elektro- und Elektronik-Altgeräte fachgerecht entsorgt werden. Bitte geben Sie dieses Gerät am Ende seiner Verwendung zur Entsorgung an den dafür vorgesehenen öffentlichen Sammelstellen ab.

## Ordnungsgemäße Entsorgung

- Ziehen Sie vor der Entsorgung der Wallbox Möglichkeiten zur Abfallvermeidung (z. B. Veräußerung funktionsfähiger Produkte oder Reparatur) in Betracht.
- Löschen Sie vor der Entsorgung unwiderruflich alle personenbezogenen Daten von der Wallbox (z. B. gespeicherte Login-Daten, Benutzernamen, Passwörter oder Dateien).
- Private Endkunden können die Wallbox zur Entsorgung bei einer öffentlichen Sammel- oder Rücknahmestelle in ihrer Nähe abgeben. Adressen geeigneter Sammelstellen erhalten Sie von der Stadt- oder Kommunalverwaltung.
- Gewerbliche Endkunden finden Informationen zur Entsorgung unter  
⇒ <https://kathrein-emobility.de/support/recycling>.