

Charge Amps Halo



Installations- anleitung

Deutsch

Inhaltsverzeichnis

1	Sicherheit	5
2	Technische Angaben	7
3	Produktübersicht	10
3.1	Paketinhalt	11
4	Vor der Installation	13
4.1	Empfohlene Werkzeuge	13
4.2	Vom Installateur bereitzustellende Materialien	13
4.3	Montageanforderungen	14
4.4	Elektrische Anforderungen	15
4.4.1	Kurzschlussicherheit	15
4.4.2	Fehlerstromsicherheit	15
4.5	Internetzugang	16
4.5.1	WLAN	16
4.5.2	LAN	17
5	Installation	17
5.1	Montage	17
5.2	Anschluss	22
5.2.1	Kabelanschluss	22
5.2.2	Kabeleinführung von unten	23
5.2.3	Kabeleinführung von hinten	26
5.3	Remontage	30
6	Konfiguration	32
6.1	Ein Charge Amps Partnerkonto erstellen	32
6.2	Charge Amps Halo OCPP Version 1.6J anschließen	33

6.2.1	Verbindung über den Charge Amps Halo WLAN-Zugangspunkt	33
6.2.2	LAN-Verbindung	34
6.2.3	Einstellungen der lokalen Verwaltungsschnittstelle	35
6.3	C-API-Version der Charge Amps Halo anschließen	36
6.3.1	Verbindung über den Charge Amps Halo WLAN-Zugangspunkt	37
7	Cloud-Konnektivität	38
8	Demontage	39
9	Wartung	39
10	Produktsupport und -service	40
11	Garantie	40



Nehmen Sie Rücksicht auf unsere Umwelt! Das Produkt darf nicht mit dem Hausmüll entsorgt werden! Dieses Produkt enthält elektrische oder elektronische Komponenten. Entsorgen Sie das Produkt an einem dafür vorgesehenen Ort, z. B. beim Wertstoffhof der Gemeinde.



Zugelassen in Übereinstimmung mit den relevanten EU-Richtlinien.

Die Nichtbefolgung der in dieser Installationsanleitung genannten Vorschriften, Anweisungen und Sicherheitsvorkehrungen führt dazu, dass jegliche Gewährleistung verfällt und dass Charge Amps jegliche Ansprüche auf Haftung oder Schadensersatz im Zusammenhang mit Verletzungen, Schäden oder Störungen zurückweisen kann, die sich direkt oder indirekt aus einer solchen Nichtbefolgung ergeben.

Charge Amps AB übernimmt keine Gewähr für die Genauigkeit oder Vollständigkeit dieses Dokuments und haftet nicht für die Folgen der Verwendung solcher Informationen. Charge Amps AB behält sich das Recht vor, Änderungen an den in diesem Dokument veröffentlichten Informationen ohne Vorankündigung vorzunehmen.

Besuchen Sie www.chargeamps.com für die neuesten Dokumentveröffentlichungen.

© Copyright Charge Amps AB. Alle Rechte vorbehalten. Es ist strengstens verboten, dieses Dokument ohne vorherige schriftliche Genehmigung der Charge Amps AB zu kopieren, zu verändern oder zu übersetzen.


1 Sicherheit

WARNUNG: Vor der Installation bitte sämtliche Anweisungen lesen!

- Das Produkt muss unter Beachtung der Installationsanleitung von einem qualifizierten Elektriker installiert werden.
- Stellen Sie sicher, dass Sie den Strom vor der Installation oder Wartung über den Hauptschalter ausschalten.
- Bei unsachgemäßer Verwendung und Fahrlässigkeit bei der Befolgung der Anweisungen in diesem Installationshandbuch besteht die Gefahr von Personenschäden.
- Es gelten die nationalen Vorschriften und Beschränkungen.
- Verwenden Sie dieses Produkt ausschließlich zum Laden kompatibler Elektrofahrzeuge.
- Prüfen Sie das Produkt vor seiner Verwendung auf sichtbare Beschädigungen.
- Versuchen Sie niemals, ein beschädigtes Produkt zu reparieren oder zu benutzen.
- Stellen Sie vor der Verwendung sicher, dass sich das Produkt in einem guten Zustand befindet und sämtliche Kabel ordnungsgemäß sitzen.
- Tauchen Sie das Produkt nicht in Wasser, setzen Sie es keinen unsachgemäßen physischen Belastungen aus und führen Sie keine Fremdkörper in das Produkt ein.
- Wenn Sie den Fahrzeugstecker nicht verwenden, bewahren Sie ihn stets im dafür vorgesehenen Halter auf.
- Schließen Sie unter keinen Umständen einen Adapter zwischen dem Fahrzeugstecker und dem Elektroauto an.
- Es dürfen keine Verlängerungskabel verwendet werden.
- Wickeln Sie das EV-Ladekabel auf, wenn es nicht in Benutzung ist, um Schäden am Kabel und Stürzen vorzubeugen.

- Stellen Sie vor dem Ladevorgang sicher, dass das Kabel abgewickelt ist, um ein Überhitzen zu vermeiden.
- Versuchen Sie niemals, das Produkt anders als in dieser Installationsanleitung beschrieben zu zerlegen.
- Stellen Sie sicher, dass sämtliche Anschlussklemmen ordnungsgemäß befestigt sind, bevor Sie die Ladeeinheit wieder anbringen.
- Stellen Sie sicher, dass sämtliche Anschlussklemmen ordnungsgemäß befestigt sind, bevor Sie die Frontabdeckung wieder anbringen.
- Stellen Sie sicher, dass keine entzündlichen, explosiven oder korrosiven Materialien, Chemikalien oder Dämpfe in der Nähe der Montageposition präsent sind.
- Achten Sie darauf, die Leiterplatte während der Installation nicht zu berühren, um das Risiko statischer Elektrizität zu vermeiden.
- Verwenden Sie Hebehilfen und geeignete Hebetechiken, um Muskelzerrungen oder Rückenverletzungen vorzubeugen.

2 Technische Angaben

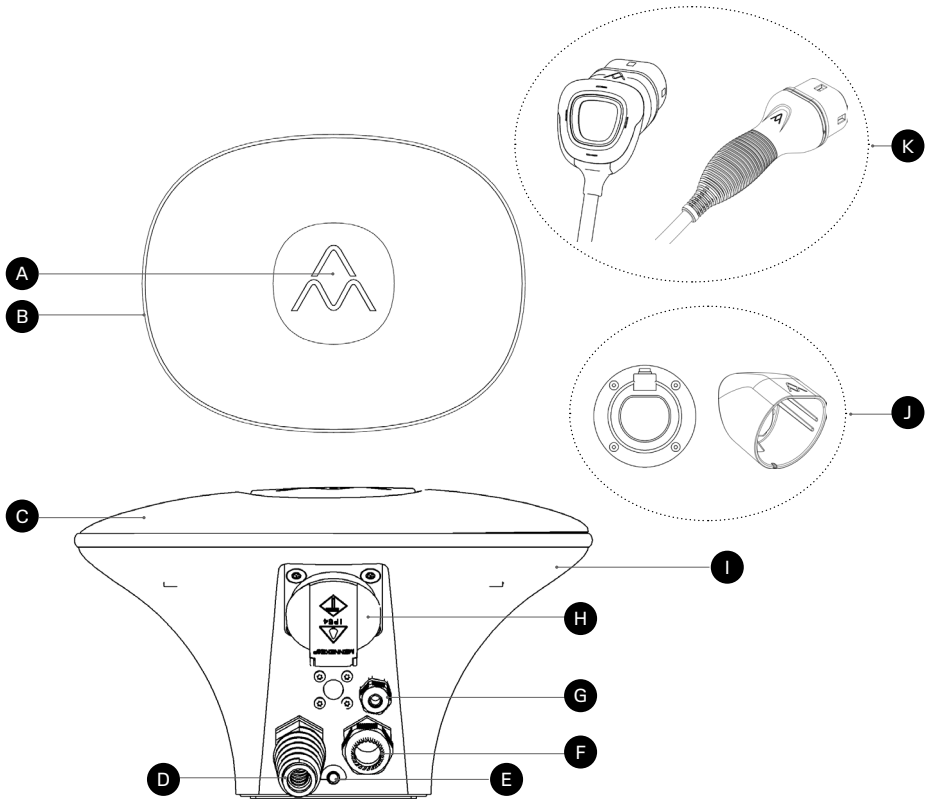
Lademodus	Modus 3
Netzteilkennung für Elektrofahrzeug	
Messung	1- oder 3-phasige Spannung, Strom und Leistung
Fahrzeugstecker	Typ 2, 7,4/11 kW
Nennspannung (U_n)	230/400 V
Bemessungsisolationsspannung (U_i)	250/400 V
Bemessungsstoßspannungsfestigkeit (U_{imp})	4 kV
Nennfrequenz (f_n)	50 Hz
Nennstrom (I_n)	16/32 A (je nach Variante)
Bemessungsbelastungsfaktor (RDF)	1 (kann bei der Verwendung mit einer Lastausgleichsfunktion gesenkt werden)
Bemessungsstoßstromfestigkeit (I_{pk})	3 kA, 20 kA ² s
Bemessungs kurzzeitstrom (I_{cw})	192 A für 2 s
Fehlerstromsicherheit	Integrierte DC-Erkennung: 6 mA, 10 s Externer Fehlerstromschutzschalter Typ A* erforderlich, der einem der folgenden Standards entspricht: IEC 61008-1, IEC 61009-1, IEC 60947-2 oder IEC 62423.
Kurzschlussicherheit	Externer Leitungsschutzschalter B erforderlich*
Schutz vor elektrischem Schlag	Klasse I
Erdungsanlagentypen	TN, TT, IT
Überspannungskategorie	III

Verschmutzungsgrad	1
Elektromagnetische Verträglichkeit	Umwelt B
Betriebstemperatur	-35 °C bis +45 °C
Höhenlage	0 bis 2.000 m
IP-Code	Haupteinheit: IP66 Fahrzeugstecker: IP44
IK-Code	IK10
Mechanischer Widerstand	Hoch
Abmessungen (B x T x H)	Haupteinheit: 262 x 159 x 203 mm Fahrzeugstecker: 81 x 125 x 88 mm
Kabellänge	7,5 m
Gewicht	4 kg
Eigenschaften der Stromversorgung und des Ausgangs	AC-EV-Versorgungsausrüstung, die an das AC-Versorgungsnetz angeschlossen ist, dauerhaft angeschlossen
Externe Konstruktion und Montagemethode	Eingekapselter Typ für Aufputzmontage an Wänden: - Aufputzmontage an Wänden - Stationäre Installation an Böden mithilfe des Charge Amps Pole Mount
Konstruktionsform	Feste Teile
Verwendungszweck und Standortart	Durch reguläre Verbraucher, Installation in Innen- und Außenbereichen mit uneingeschränktem Zugang

RFID	Typ: ISO/IEC 14443 Typ A 13,56 MHz Mifare-Bereich: 13,553 – 13,567 MHz Max. Ausgangsleistung: 31 dBm
WLAN	Typ: 802,11 b/g/n Bereich: 2.400-2.500 MHz Max. Ausgangsleistung: 20/17/14 dBm@802,11 b/g/n
Kommunikationsprotokoll	OCPP 1.6J (gilt für Charge Amps Halo mit Produktnummer: 130577, 130578, 130800, 131134, 131114 und 131133) CAPI: (gilt für Charge Amps Halo mit Produktnummer: 100307, 100308 und 101082

*Wenn die örtlichen Installationsanforderungen verlangen, dass die eingebaute DC-Fehlerstromerkennung der IEC 62955 entsprechen soll, dann ist ein externer RCB Typ B erforderlich.

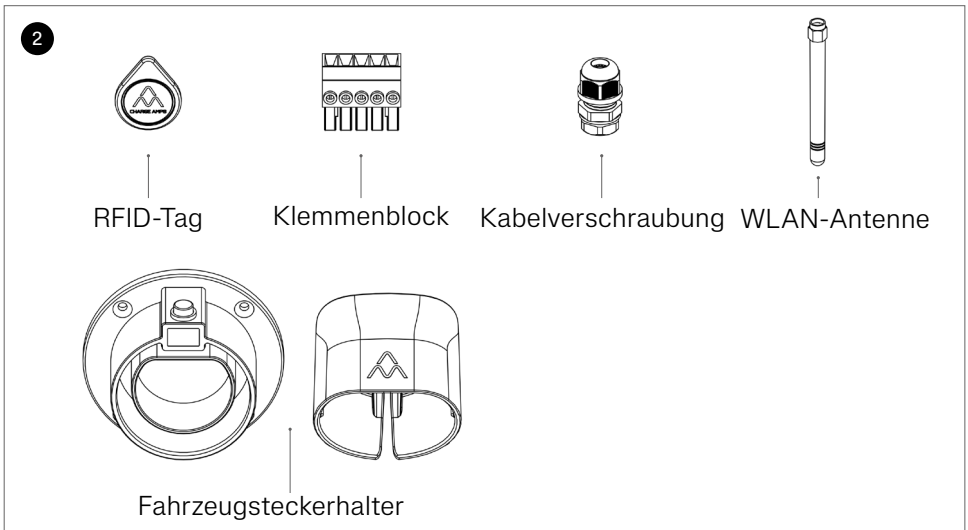
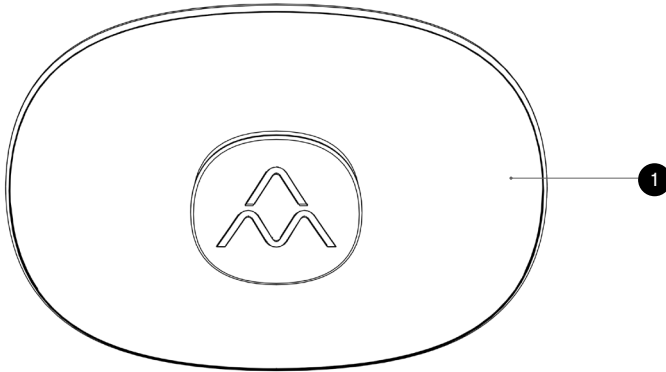
3 Produktübersicht



- | | |
|--|---|
| A Mittlere Leuchte und RFID-Lesegerät | G Datenkabelöffnung |
| B LED-Ring | H Steckdose 230 V (nicht bei allen Modellen) |
| C Frontabdeckung | I Hintere Abdeckung |
| D Kabelöffnung: festes Ladekabel | J Fahrzeugsteckerhalter* |
| E WLAN-Antenne | K Fahrzeugstecker* |
| F Stromkabelöffnung | |

*In unterschiedlichen Versionen erhältlich

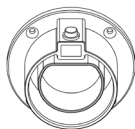
3.1 Paketinhalt



1 Charge Amps Halo

2 Zubehör:

- 1 RFID-Tag
- 1 fünfpoliger Klemmenblock für Zuleitung (in unterschiedlichen Versionen).
- 2 Strom- und Datenkabelverschraubungen
- 1 WLAN-Antenne
- 1 Fahrzeugsteckerhalter (in unterschiedlichen Versionen)
- 4 Schrauben für den Fahrzeugsteckerhalter (nicht bei allen Modellen):



Schrauben im Lieferumfang enthalten.



Schrauben nicht im Lieferumfang enthalten. 2 x 3,5-mm-Senkschrauben erforderlich.

Zusätzliche Inhalte:

- Dokument mit Seriennummer und Kennwort
- Quick Guide

4 Vor der Installation

4.1 Empfohlene Werkzeuge

- Schraubendreher: Schlitzschraubendreher für elektrische Installationen, 3,5 mm
- Bohrer für Schrauben/Dübel zwecks Wandmontage
- Lasernivellier/Wasserwaage
- Abisolierzange für Verkabelung
- Abgewinkelter Inbusschlüssel H4
- Schere zum Ausschneiden der rückseitigen Abdichtung

4.2 Vom Installateur bereitzustellende Materialien

- 3 x 5-mm-Flachkopfschrauben aus Edelstahl A2 oder A4 mit zugehörigen Dübeln (falls erforderlich) zum Montieren der Charge Amps Halo
- 2 x 3,5-mm-Senkschrauben zum Montieren des Fahrzeugsteckerhalters an der Wand
- Außendichtstoff für die Wand (falls erforderlich)
- Externer Fehlerstromschutzschalter Typ A, 30 mA
- Installationskabel mit Außendurchmesser von max. 14,0 mm gemäß der Ladekapazität des gewählten Produkts
- LAN-Kabel mit kurzem Stecker (nicht bei allen Modellen)

4.3 Montageanforderungen

Hinweis: Nutzen Sie Dichtmittel, falls die Montage im Außenbereich oder auf einer unebenen Oberfläche erfolgt.

- Die Charge Amps Halo sollte nach Möglichkeiten keinem direkten Sonnenlicht ausgesetzt sein.
- Stellen Sie sicher, dass die Wand für das Gewicht der Ladestation ausgelegt ist.
- Installieren Sie die Charge Amps Halo nicht in beengten Bereichen.
- Nutzen Sie für die Wand geeignete Schrauben und Dübel (falls erforderlich).
- Die Charge Amps Halo ist aufrecht zu montieren.
- Empfohlene Montagehöhe 750-1.450 mm.

4.4 Elektrische Anforderungen

Hinweis: Gegebenenfalls gelten zusätzliche lokale Anforderungen an die Elektroinstallation.

- Die Charge Amps Halo muss als dauerhafte Elektroinstallation geerdet werden.
- Führen Sie das Stromkabel nur durch die vorgesehene Kabelöffnung ein.

4.4.1 Kurzschlussicherheit

Hinweis: Die Mindestanforderungen sind nachstehend aufgeführt. Den örtlich geltenden Vorschriften ist stets Folge zu leisten.

Stellen Sie sicher, dass die Installation für die Charge Amps Halo ordnungsgemäß geerdet ist:

- Charge Amps Halo 1-phasig 3,7 kW: 16 A, Leitungsschutzschalter B- oder C- Kurve*.
- Charge Amps Halo 3-phasig 11 kW: 16 A, Leitungsschutzschalter B- oder C- Kurve*.
- Charge Amps Halo 1-phasig 7,4 kW: 32 A, Leitungsschutzschalter B-Kurve*.

*Leitungsschutzschalter mit B-Kurve lösen beim 3 bis 5-fachen Nennstrom aus, Leitungsschutzschalter mit C-Kurve lösen beim 5- bis 10-fachen des Nennstroms aus.

4.4.2 Fehlerstromsicherheit

DC-Fehlerstromschutz ist in die Charge Amps Halo integriert.

Es ist ein Fehlerstromschutzschalter des folgenden Typs erforderlich:

- Fehlerstromschutzschalter Typ A, 30 mA.

4.5 Internetzugang

Sowohl WLAN- als auch LAN-Verbindung (nicht bei allen Modellen) sind für die Charge Amps Halo verfügbar.

4.5.1 WLAN

Nach Einschalten des Stroms bietet die Charge Amps Halo einen WLAN-Zugangspunkt für eine Dauer von 10 Minuten. Nutzen Sie diesen, um die Charge Amps Halo mit dem WLAN-Netzwerk des Gebäudes zu verbinden.

Hinweis: Der WLAN-Zugangspunkt der Charge Amps Halo ist deaktiviert, wenn die RJ45-Ports aktiv angeschlossen sind.

Stellen Sie vor der Installation der Charge Amps Halo sicher, dass das WLAN-Netzwerk des Gebäudes unterstützt wird:

Unterstützte Netzwerke:

- WLAN 2,4 gemäß 802.11b/g/n.

Empfehlungen für Netzwerksicherheit und -verschlüsselung:

- WPA mit TKIP: unterstützt, aber nicht empfohlen.
- WPA2 mit AES: empfohlen.
- WPA3: nicht unterstützt

4.5.2 LAN

Hinweis: Eine Ethernet-Verbindung ist nur bei der OCPP-Version der Charge Amps Halo möglich.

Hinweis: Der max. Außendurchmesser des Ethernet-Kabels beträgt 4-8 mm.

Es ist möglich, die Charge Amps Halo über ein Ethernet-Kabel mit folgenden Spezifikationen anzuschließen:

- Verwenden Sie für das Ethernet-Kabel einen Stecker mit kurzer Bauform.
- Ein Cat5-Kabel oder besser ist erforderlich.

5 Installation

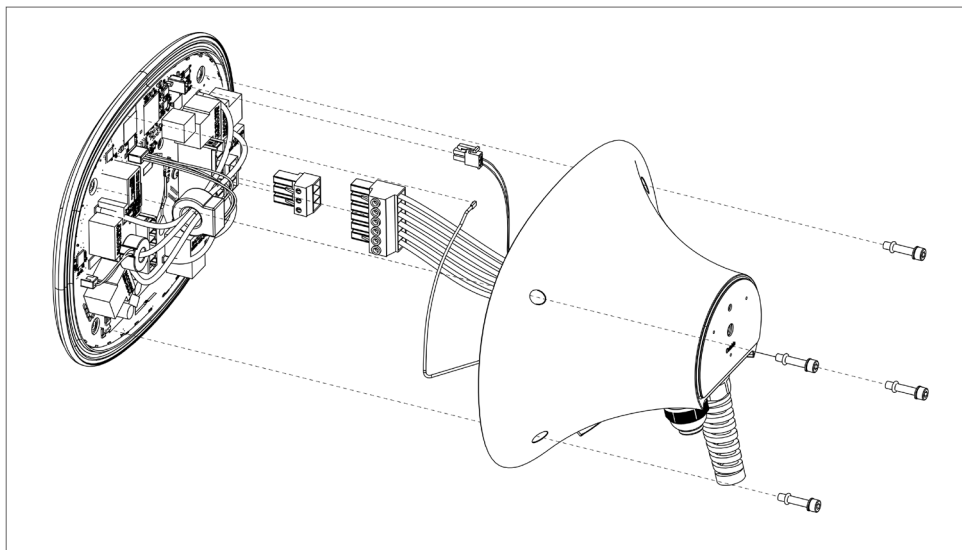
5.1 Montage

Hinweis: Die Montage ist von einem qualifizierten Elektriker auszuführen.

WICHTIG: Nutzen Sie stets Dichtmittel, wenn Sie die Charge Amps Halo an einer Wand montieren!

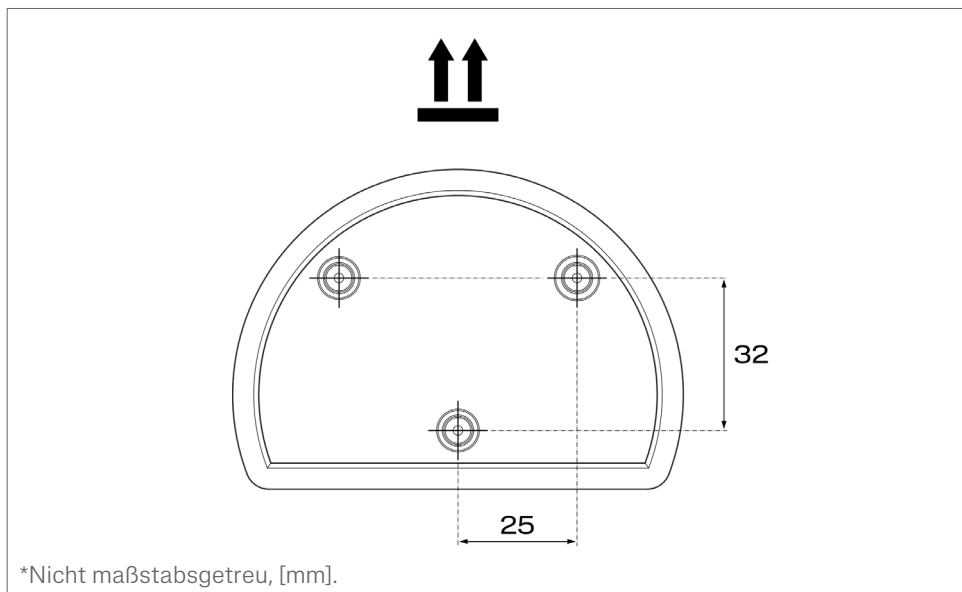
1. Nehmen Sie die Charge Amps Halo aus der Verpackung. Stellen Sie sicher, dass sich die Charge Amps Halo in einem guten Zustand befindet und sämtliche Kabel ordnungsgemäß sitzen. Legen Sie das Ladegerät nicht mit der Vorderseite nach unten zeigend auf den Boden.
2. Montieren Sie einen separaten Fehlerstromschutzschalter vom Typ A an der Zuleitung zur Charge Amps Halo.
3. Entfernen Sie die Frontabdeckung der Charge Amps Halo mit einem H4-Inbusschlüssel. Stellen Sie sicher, dass sich die O-Ringe nicht lösen, mit denen die Schrauben gesichert sind.

4. Trennen Sie alle verbundenen Anschlussblöcke/Stecker von der Leiterplatte.



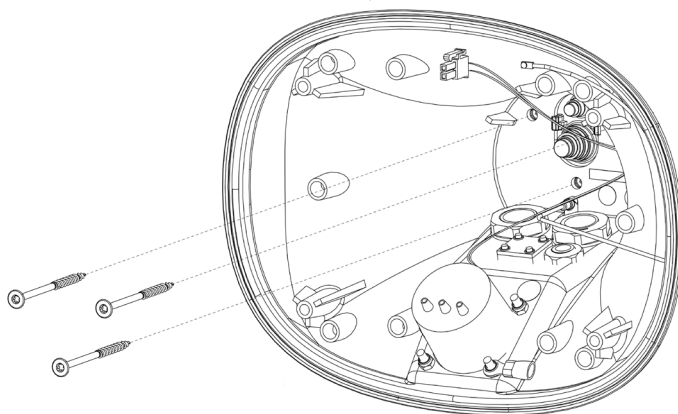
5. Legen Sie die Leiterplatte an einem sicheren Ort und nicht auf dem Boden ab.

6. Markieren und bohren Sie Montagelöcher für die Charge Amps Halo in die Wand, die den Abmessungen in der nachstehenden Zeichnung entsprechen*. Die markierte Fläche ist die Dichtfläche, die Druck auf die Wand ausübt. Stellen Sie sicher, dass diese Fläche eben und sauber ist, um Wasserleckage zu vermeiden.



7. Bringen Sie auch die hintere Abdeckung an der Wand an. Stellen Sie sicher, dass die Montageoberfläche vertikal und eben ist.

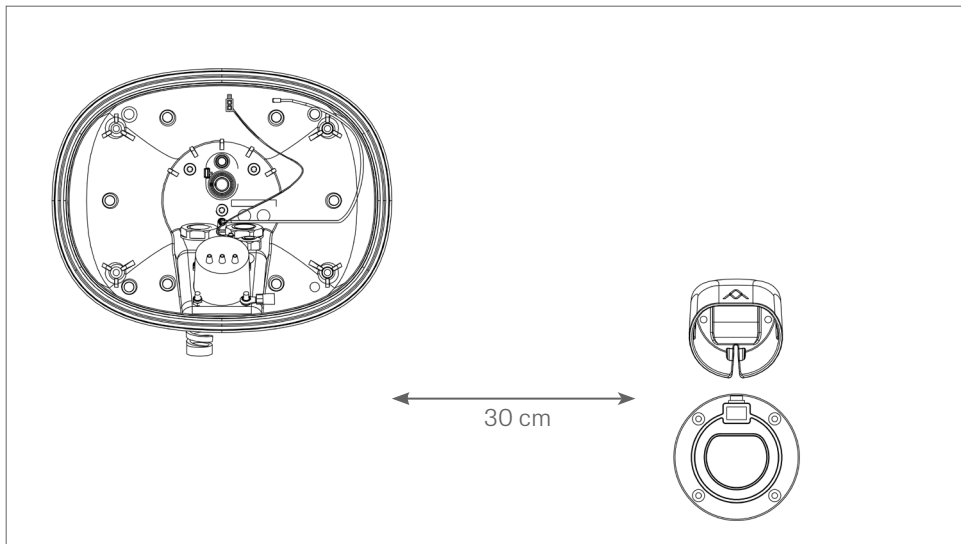
WICHTIG: Wenn die Charge Amps Halo mit einem rückseitig durchgeführten Kabel installiert werden soll, bohren Sie Löcher in entsprechender Größe durch die Membran der Wanddichtung, bevor Sie die hintere Abdeckung an der Wand montieren. Leisten Sie den Anweisungen in Kapitel „5.2.3 Kabeleinführung von hinten“ Folge.



(Montageschrauben sind nicht im Lieferumfang der Charge Amps Halo enthalten).

8. Markieren und bohren Sie Montagelöcher für den Fahrzeugsteckerhalter in die Wand. Diese Löcher sind etwa 30 cm rechts der Charge Amps Halo zu bohren.

Hinweis: Bitte beachten Sie, dass es den Fahrzeugsteckerhalter in unterschiedlichen Versionen gibt.



9. Montieren Sie den Halter für den Fahrzeugsteckerhalter.

5.2 Anschluss

WARNUNG! Stellen Sie sicher, dass das Gerät über den Hauptschalter vom Stromnetz getrennt ist und das Zufuhrkabel isoliert ist!

5.2.1 Kabelanschluss

Hinweis: Das Kabel kann von unten oder von hinten in die Charge Amps Halo eingeführt werden. Führen Sie das Stromkabel nur durch die vorgesehenen Kabelöffnungen ein.

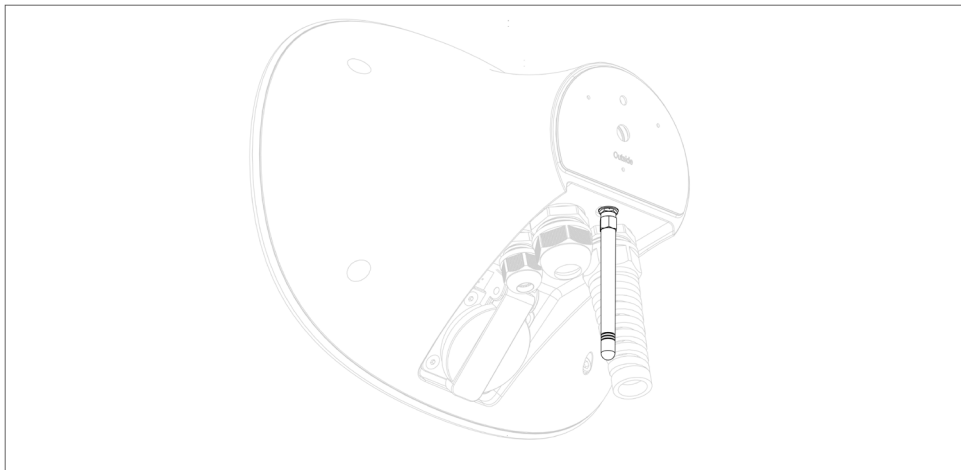
Aufgrund der elektrischen Voraussetzungen des Gebäudes und der Kabellängen ist gegebenenfalls ein größerer Querschnitt erforderlich, um die Auslösebedingungen zu erfüllen. Stellen Sie sicher, dass die eingehenden Stromkabel für den Anschluss an die Charge Amps Halo dimensioniert sind.

- Charge Amps Halo 16 A: mind. 2,5 mm²
- Charge Amps Halo 32 A: mind. 6 mm²

Hinweis: Der Außendurchmesser des ausgewählten Stromkabels darf nicht mehr als 14,0 mm betragen.

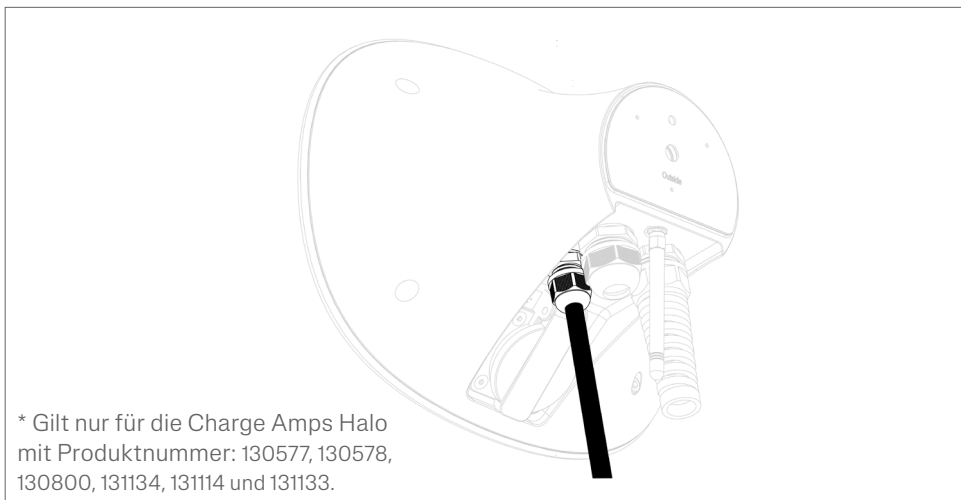
5.2.2 Kabeleinführung von unten

1. Lösen Sie die Muttern an der Kabelöffnung.
2. Montieren Sie die externe WLAN-Antenne.



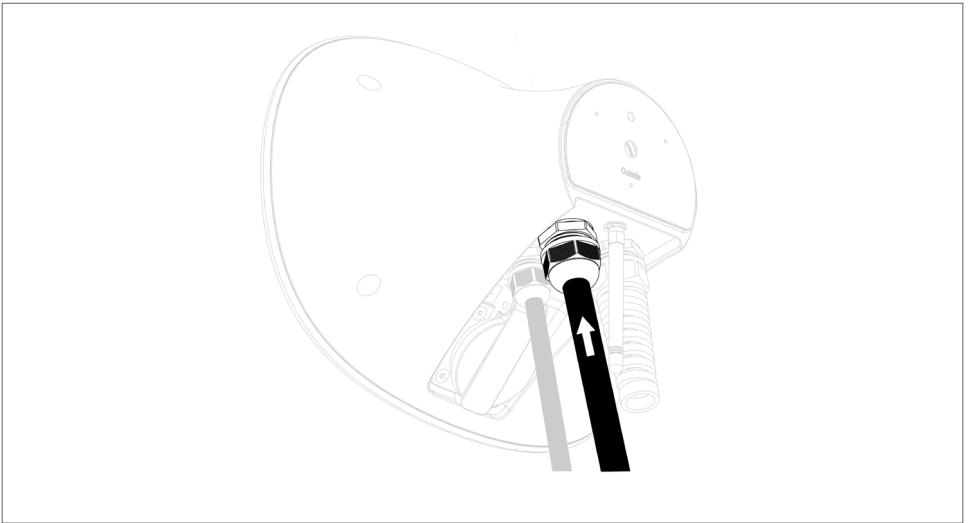
3. Führen Sie das Ethernet-Kabel durch die Datenkabelöffnung ein*.

Hinweis: Der max. Außendurchmesser des Ethernet-Kabels beträgt 4-8 mm.



* Gilt nur für die Charge Amps Halo mit Produktnummer: 130577, 130578, 130800, 131134, 131114 und 131133.

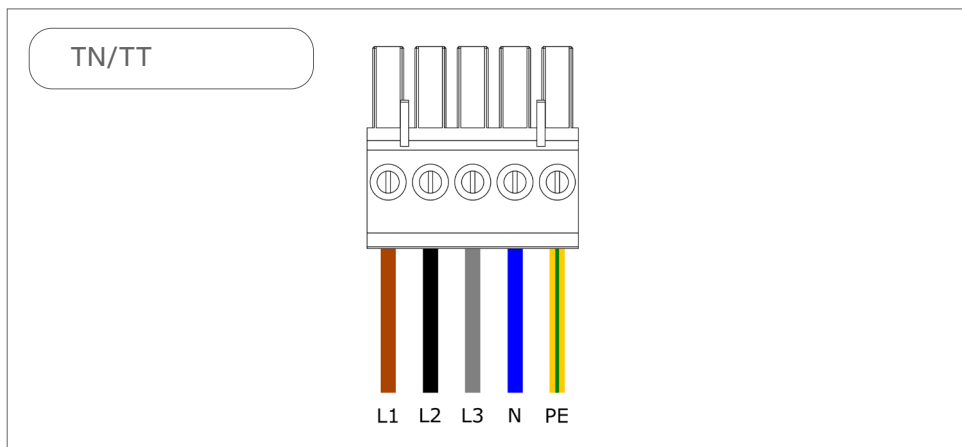
4. Entfernen Sie etwa 15-20 cm der Isolierung des Kabels und führen Sie es durch die Stromkabelöffnung ein.



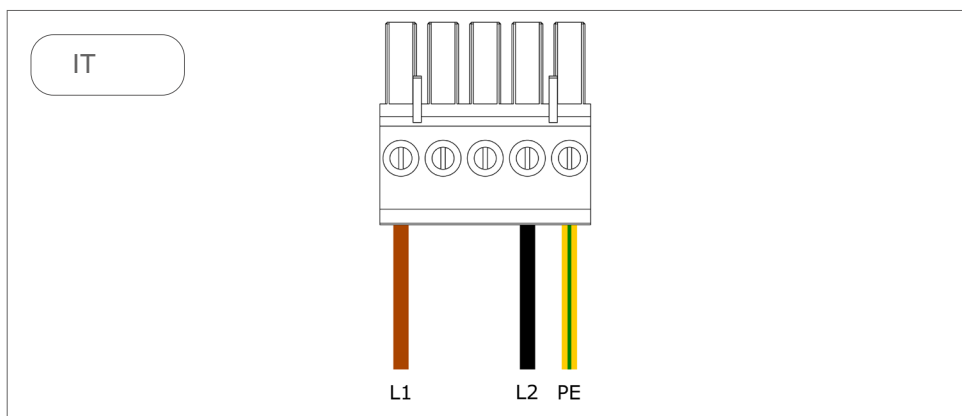
5. Ziehen Sie die Muttern an der Kabelöffnung wieder an (2 Nm).

6. Verbinden Sie die Leiter gemäß den Voraussetzungen Ihres Versorgungsnetzes am 5-poligen Klemmenblock:

- Einphasiger TN/TT-Anschluss: Es wird empfohlen, alle Phasen in einer einphasigen Installation anzuschließen, da dadurch die Lastausgleichsfunktion optimiert wird.
- Dreiphasiger TN/TT-Anschluss: Schließen Sie alle Phasen an.



- IT-Anschluss:

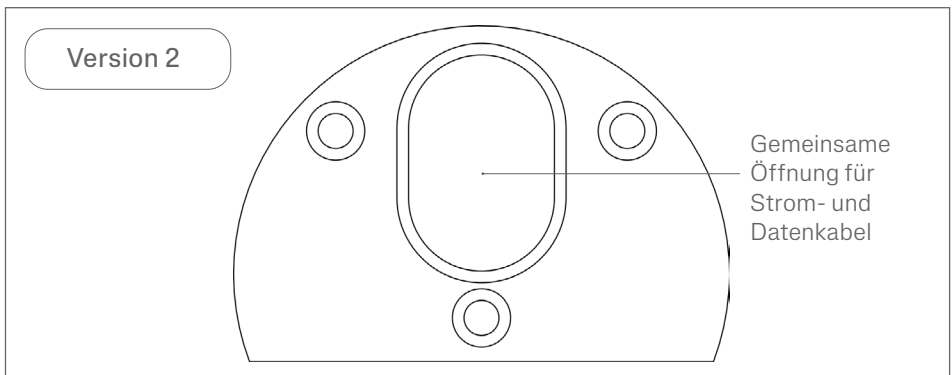
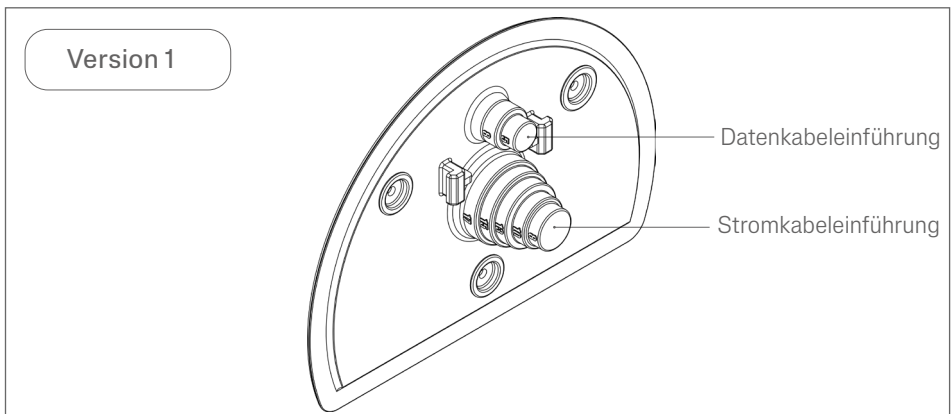


5.2.3 Kabeleinführung von hinten

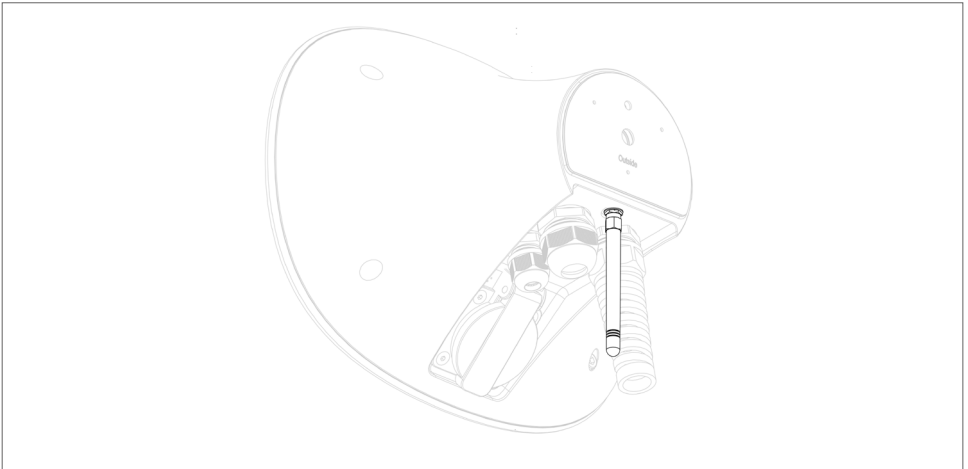
WICHTIG: Nutzen Sie stets Dichtmittel, wenn Sie die Charge Amps Halo an einer Wand montieren!

Bitte beachten Sie beim Verlegen der Kabel durch die Rückseite der Charge Amps Halo, dass es zwei verschiedene Versionen der Wanddichtung gibt:

- Version 1: separate Öffnungen für Strom- und Datenkabel. Schneiden Sie mit einer Schere Löcher in entsprechender Größe in die Membran.
- Version 2: gemeinsame Öffnung für Strom- und Datenkabel.



1. Montieren Sie die externe WLAN-Antenne.

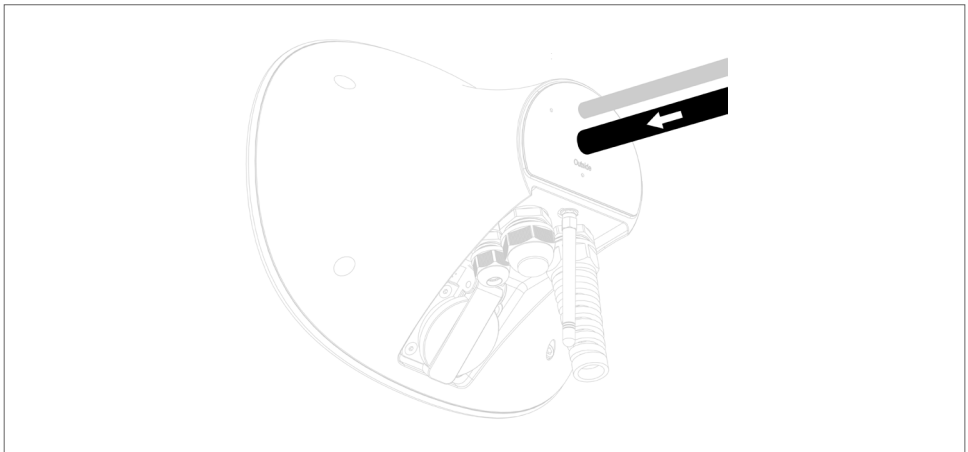


2. Entfernen Sie 15-20 cm der Isolierung des Stromkabels.

3. Führen Sie das Stromkabel und das Ethernet-Kabel nur durch die vorgesehene Kabelöffnung ein. Bitte beachten Sie, dass die Kabelöffnung von der Version und der Wanddichtung abhängig ist.

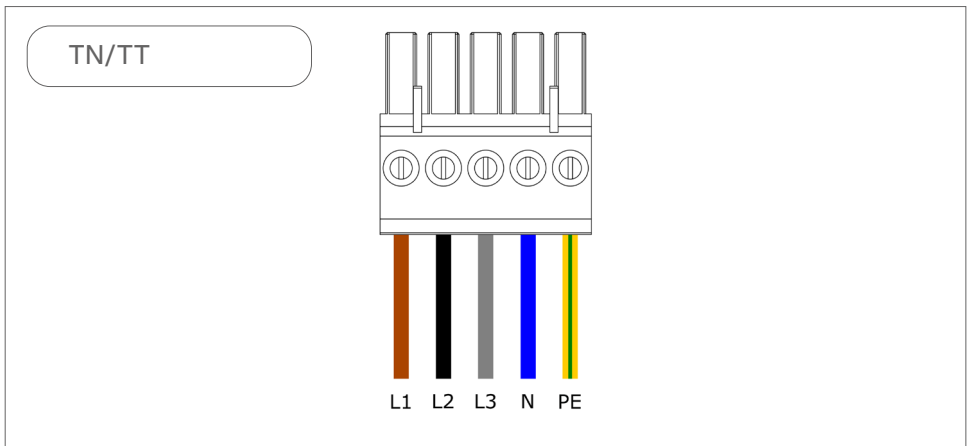
Hinweis: Eine LAN-Verbindung ist nur bei der OCPP-Version der Charge Amps Halo möglich.

Hinweis: Der max. Außendurchmesser des Ethernet-Kabels beträgt 4-8 mm.

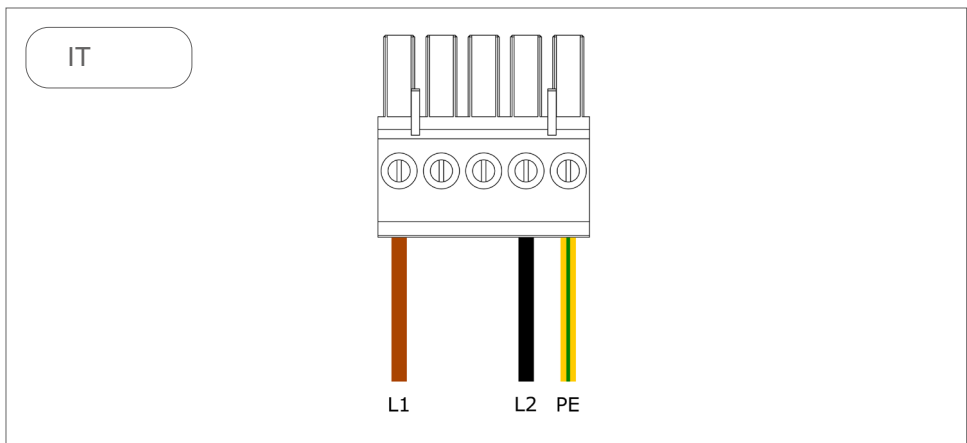


4. Verbinden Sie die Leiter gemäß den Voraussetzungen Ihres Versorgungsnetzes am 5-poligen Klemmenblock:

- Einphasiger TN/TT-Anschluss: Es wird empfohlen, alle Phasen in einer einphasigen Installation anzuschließen, da dadurch die Lastausgleichsfunktion optimiert wird.
- Dreiphasiger TN/TT-Anschluss: Schließen Sie alle Phasen an.

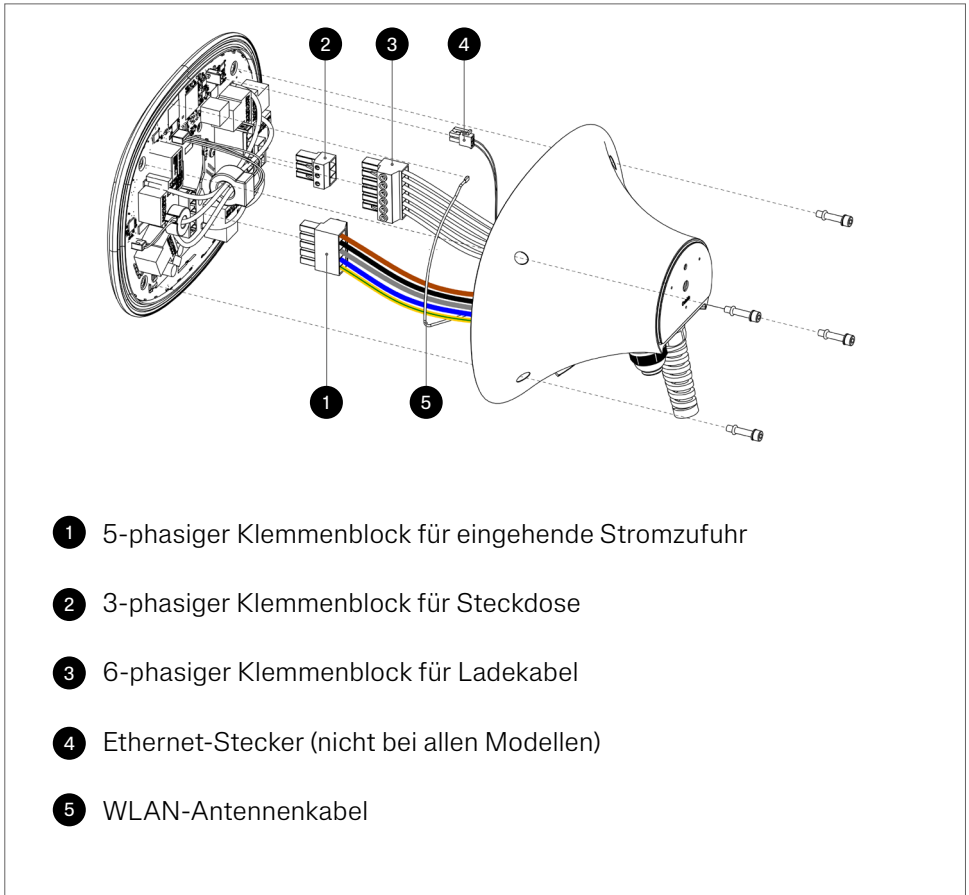


- IT-Anschluss – einphasig:



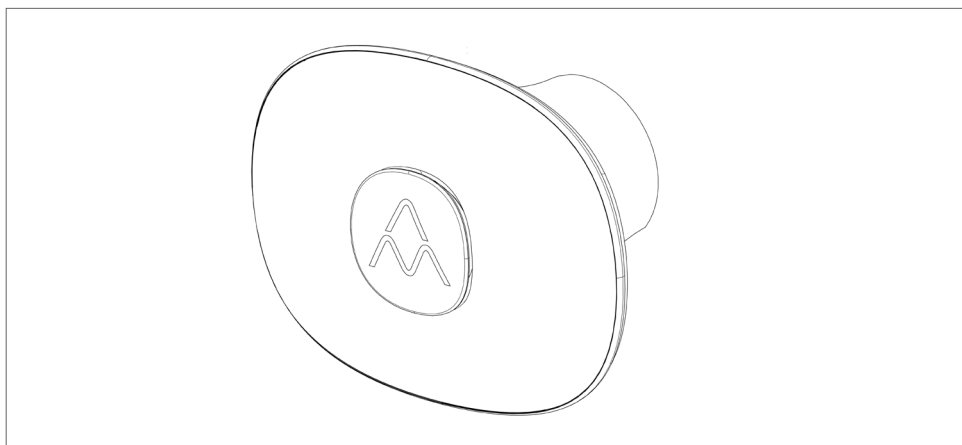
5.3 Remontage

1. Bringen Sie die Klemmen wieder an der Frontabdeckung an.



2. Bringen Sie die Frontabdeckung wieder an der hinteren Abdeckung an und stellen Sie sicher, dass

- alle O-Ringe auf den Befestigungsschrauben ordnungsgemäß sitzen.
- keine Kabel eingeklemmt sind.
- sämtliche Kabel ordnungsgemäß sitzen.
- Die Frontabdeckung wird mit dem Charge Amps Logo in aufrechter Position montiert.



3. Ziehen Sie die vier H4-Inbusschrauben mit einem Drehmoment von 1,5-2,0 Nm an.

4. Schalten Sie den Strom über den Hauptschalter ein.

- Eine Hochfahrsequenz mit Selbsttest wird ausgeführt.
- Sobald die Charge Amps Halo mit einem weißen Dauerlicht beleuchtet wird, ist sie einsatzbereit.

5. Fahren Sie mit der Installation fort, in dem Sie die Charge Amps Halo konfigurieren.

6 Konfiguration

Hinweis: Registrieren Sie die Charge Amps Halo zunächst im Charge Amps Partnerportal.

Die Charge Amps Halo hat zwei unterschiedliche Kommunikationsprotokolle: OCPP 1.6J oder CAPI. Leisten Sie den für Ihre Version der Charge Amps Halo geltenden Konfigurationsanweisungen Folge:

- Charge Amps Halo mit der Produktnummer 130577, 130578, 130800, 131134, 131114 und 131133 mit Kommunikationsprotokoll OCPP 1.6J: Siehe Kapitel 6.2.
- Charge Amps Halo mit der Produktnummer 100307, 100308 und 101082 mit Kommunikationsprotokoll CAPI: Siehe Kapitel 6.3.

6.1 Ein Charge Amps Partnerkonto erstellen

Erstellen Sie vor der Konfiguration ein Konto im Charge Amps Partnerportal:

1. Erstellen Sie ein Benutzerkonto über die Charge Amps Cloud:
<https://my.charge.space/>
2. Besuchen Sie unser Help Center unter:
www.chargeamps.com/support
3. Navigieren Sie im Help Center zum Anfrageformular im oberen Menü und füllen Sie es aus.
4. Sie erhalten eine E-Mail mit Anweisungen zum weiteren Verfahren – Charge Amps setzt Sie in Kenntnis, sobald Ihr Partnerkonto erstellt ist.

6.2 Charge Amps Halo OCPP Version 1.6J anschließen

Hinweis: Gilt für die Charge Amps Halo mit Produktnummer 130577, 130578, 130800, 131134, 131114 und 131133.

Die Charge Amps Halo kann entweder über den Charge Amps Halo WLAN-Anschlusspunkt oder über LAN mit dem Internet verbunden werden. Sobald Sie mit dem Internet verbunden sind, können Sie die Charge Amps Halo über die lokale Verwaltungsschnittstelle konfigurieren.

Vor Einleiten des Konfigurationsprozesses stellen Sie bitte sicher, dass Sie Zugriff auf Folgendes haben:

- Die Seriennummer für die Charge Amps Halo (geht aus dem mitgelieferten Dokument hervor).
- Der PIN-Code für die Charge Amps Halo (geht aus dem mitgelieferten Dokument hervor).

Hinweis: Heben Sie den PIN-Code nach der Installation sorgfältig auf.

6.2.1 Verbindung über den Charge Amps Halo WLAN-Zugangspunkt

Hinweis: Der WLAN-Zugangspunkt der Charge Amps Halo ist deaktiviert, wenn die RJ45-Port aktiv angeschlossen sind.

Nach Einschalten des Stroms bietet die Charge Amps Halo einen WLAN-Zugangspunkt für eine Dauer von 10 Minuten. Verbinden Sie sich über ein Smartphone, Tablet oder einen Computer mit dem WLAN-Zugangspunkt der Charge Amps Halo:

1. Stellen Sie den Flugmodus ein, um WLAN-Interferenzen zu vermeiden.
2. Geben Sie folgende Daten ein:

- SSID: " HALO_nnnnnnM" (wobei „nnnnnn“ den letzten 6 Ziffern der Seriennummer entspricht).
 - WLAN-Passwort: Der PIN-Code für die Charge Amps Halo.
3. Öffnen Sie eine neue Registerkarte in einem Webbrowser und geben Sie „192.168.250.1“ in das Adressfeld ein, um auf die lokale Verwaltungsschnittstelle zuzugreifen.
 4. Melden Sie sich dort an, indem Sie den PIN-Code erneut eingeben.
 5. Gehen Sie zur WLAN-Registerkarte.
 6. Verbinden Sie die Charge Amps Halo mit dem Internet, indem Sie die Daten des WLAN-Netzwerks des Gebäudes eingeben und die Einstellungen speichern.
 7. Fahren Sie mit Kapitel 6.2.4 fort und leisten Sie den Anweisungen unter „Einstellungen der lokalen Verwaltungsschnittstelle“ Folge.

6.2.2 LAN-Verbindung

1. Stellen Sie sicher, dass die Charge Amps Halo von einem der RJ45-Ports über ein Ethernet-Kabel an das lokale Netzwerk angeschlossen ist.
2. Öffnen Sie auf einem Smartphone, Tablet oder Computer ein neues Fenster im Webbrowser.
3. Geben Sie die der Charge Amps Halo zugewiesene IP-Adresse ein, um die lokale Verwaltungsschnittstelle zu öffnen. (Wählen Sie sich in den Router ein, um die der Charge Amps Halo zugewiesene IP-Adresse zu finden).
4. Melden Sie sich bei der lokalen Verwaltungsschnittstelle an, indem Sie den PIN-Code für die Charge Amps Halo eingeben.
5. Fahren Sie mit Kapitel 6.2.3 fort und leisten Sie den Anweisungen unter „Einstellungen der lokalen Verwaltungsschnittstelle“ Folge.

6.2.3 Einstellungen der lokalen Verwaltungsschnittstelle

In der lokalen Verwaltungsschnittstelle können die elektrischen Einstellungen der Konfiguration festgelegt werden. Ebenso finden Sie Informationen darüber, wie RFID-Tags bei einer offline betriebenen Charge Amps Halo gehandhabt werden oder wie man sich mit einem anderen Cloud-Anbieter als der Charge Amps Cloud verbinden kann.

Einstellungen der elektrischen Installation

Konfigurieren Sie die elektrische Installation über folgende Schritte:

1. Rufen Sie die Installations-Registerkarte auf und füllen Sie die Felder aus.
2. Speichern Sie die Einstellungen.

RFID-Verwaltung für Offline-Ladegeräte

Wenn die Charge Amps Halo mit einem Cloud-Service verbunden ist, erfolgt die Verwaltung der RFID-Tags vollständig über die Cloud. Wenn die Charge Amps Halo offline ohne Verbindung mit einem Cloud-Service betrieben wird, kann die Verwaltung der RFID-Tags über die lokale Verwaltungsschnittstelle erfolgen.

Hinweis: Wenn die Charge Amps Halo zu einem späteren Zeitpunkt mit einem Cloud-Service verbunden werden soll, können die in der lokalen Verwaltungsschnittstelle hinzugefügten Tags ignoriert werden.

Zum Hinzufügen und Verwalten von Offline-RFID-Tags halten Sie sich an folgende Schritte:

1. Wählen Sie die RFID-Registerkarte aus und leisten Sie den Anweisungen Folge.
2. Speichern Sie die Einstellungen.

Verbinden Sie sich mit einem anderen Cloud-Anbieter

Wenn die Charge Amps Halo mit einem anderen Cloud-Anbieter als Charge Amps Cloud verbunden werden soll, führen Sie die folgenden Schritte aus, um den richtigen Cloud-Anbieter einzustellen:

1. Gehen Sie zur OCPP-Registerkarte.
2. Geben Sie die URL des Cloud-Anbieters ein, der mit der Charge Amps Halo verbunden werden soll.
3. Speichern Sie die Einstellungen, warten Sie 10 Sekunden, bis die Einstellungen gespeichert sind, und starten Sie dann die Charge Amps Halo neu.

6.3 CAPI-Version der Charge Amps Halo anschließen

Hinweis: Gilt für die Charge Amps Halo mit Produktnummer 100307, 100308 und 101082.

Die Charge Amps Halo kann über den Charge Amps Halo WLAN-Anschlusspunkt.

Stellen Sie vor dem Verbinden bitte sicher, dass Sie Zugriff auf Folgendes haben:

- Die Seriennummer für die Charge Amps Halo (geht aus dem mitgelieferten Dokument hervor).
- Der PIN-Code für die Charge Amps Halo (geht aus dem mitgelieferten Dokument hervor).

Hinweis: Heben Sie den PIN-Code nach der Installation sorgfältig auf.

6.3.1 Verbindung über den Charge Amps Halo WLAN-Zugangspunkt

Hinweis: Der WLAN-Zugangspunkt der Charge Amps Halo ist deaktiviert, wenn der RJ45-Port aktiv angeschlossen ist.

Nach Einschalten des Stroms bietet die Charge Amps Halo einen WLAN-Zugangspunkt für eine Dauer von 10 Minuten. Verbinden Sie sich über ein Smartphone, Tablet oder einen Computer mit dem WLAN-Zugangspunkt der Charge Amps Halo:

1. Stellen Sie den Flugmodus ein, um WLAN-Interferenzen zu vermeiden.
2. Geben Sie folgende Daten ein:
 - SSID: "HALO_nnnnnnM" (wobei „nnnnnn“ den letzten 6 Ziffern der Seriennummer entspricht).
 - WLAN-Passwort: Der PIN-Code für die Charge Amps Halo.
3. Öffnen Sie eine neue Registerkarte in einem Webbrowser und geben Sie „192.168.250.1“ in das Adressfeld ein, um auf die lokale Verwaltungsschnittstelle zuzugreifen.
4. Verbinden Sie die Charge Amps Halo mit dem Internet, indem Sie die Daten des WLAN-Netzwerks des Gebäudes unten auf der Seite eingeben.
5. Speichern Sie die Einstellungen.

7 Cloud-Konnektivität

Charge Amps App

Bitte laden Sie die Charge Amps App herunter, um die volle Kontrolle zu haben, Einstellungen anzupassen und intelligentes Laden und Planen zu ermöglichen.



Charge Amps Cloud

Bitte erstellen Sie ein Konto in der Charge Amps Cloud, um Ihr Ladegerät über unsere Webschnittstelle zu konfigurieren, zu steuern und zu verwalten.



My charge space →

<https://my.charge.space/>

Vollständige Produktinformation

Die Charge Amps Halo Installationsanleitung, das Charge Amps Halo Benutzerhandbuch sowie weitere Produktdokumentationen finden Sie auf www.chargeamps.com.



Vollständige Produktinformation →

<https://www.chargeamps.com/de/product/charge-amps-halo/>

8 Demontage

Hinweis: Die Demontage ist von einem qualifizierten Elektriker auszuführen.

Die Stromzufuhr zum Ladegerät ist vor der Demontage zu isolieren.

1. Setzen Sie die Charge Amps Halo vor dem Herunterfahren auf Werkseinstellungen zurück. Kontaktieren Sie den Händler, bevor Sie diese Handlung ausführen.
2. Schalten Sie den Strom über den Hauptschalter aus.
3. Gehen Sie die Schritte im Installationshandbuch rückwärts durch, um die Charge Amps Halo in der richtigen Reihenfolge zu demontieren.

9 Wartung

Hinweis: Sprühen Sie niemals Wasser oder andere Flüssigkeiten direkt auf das Produkt.

- Sprühen Sie unter keinen Umständen Wasser in den Fahrzeugstecker, tauchen Sie ihn nicht in Flüssigkeiten, und legen Sie ihn auch nicht auf den Boden.
- Prüfen Sie den Fahrzeugstecker auf sichtbare Schäden.
- Prüfen Sie das Ladekabel auf sichtbare Schäden.
- Achten Sie auf einen richtigen Anzug der Schraubverbindungen, mit denen die Kabel unten an der Charge Amps Halo befestigt sind.
- Wischen Sie die Außenseite des Produktes und das Ladekabel samt Fahrzeugstecker regelmäßig mit einem sauberen, trockenen Tuch ab, damit sich weder Schmutz noch Staub ansammeln kann.
- Reinigen Sie kein Bauteil des Produktes mit Reinigungsmitteln.

10 Produktsupport und -service

Falls Sie Fragen zum Produkt haben oder Probleme auftreten, wenden Sie sich an den Support, der Ihnen stets zur Verfügung steht. So finden Sie schneller Antworten auf Ihre Fragen: Lesen Sie diese Gebrauchsanleitung durch; vielleicht wird Ihre Frage hier bereits beantwortet.

Falls Sie keine Antwort auf Ihre Frage finden,

1. wenden Sie sich bitte an Ihren Händler oder Cloud-Anbieter.
2. Bei Bedarf an Kundendienst- oder Reparaturarbeiten wenden Sie sich zunächst an den Händler, bei dem Sie das Produkt erworben haben.
3. Nähere Informationen finden Sie in unserem Help Center unter: www.chargeamps.com/support

11 Garantie

Die Garantiebedingungen können sich von Markt zu Markt unterscheiden. Wenden Sie sich bezüglich der Garantiebedingungen an Ihren Händler.

www.chargeamps.com

Charge Amps AB (publ)
Frösundaleden 2B, 8. Stock
SE-169 75 Solna, Schweden

Charge Amps UK Ltd
4th Floor, 3 More London Riverside
London SE1 2AQ, Vereinigtes Königreich