

Charge Amps Aura



# Installations- anleitung

Deutsch

Charge Amps Aura 131502

Charge Amps Aura 131503

# Inhaltsverzeichnis

<b>1</b>	<b>Sicherheit</b>	<b>5</b>
<b>2</b>	<b>Technische Angaben</b>	<b>6</b>
<b>3</b>	<b>Produktübersicht</b>	<b>9</b>
3.1	Paketinhalt	10
<b>4</b>	<b>Vor der Installation</b>	<b>12</b>
4.1	Empfohlene Werkzeuge	12
4.2	Vom Installateur bereitzustellende Materialien	12
4.3	Montageanforderungen	13
4.4	Elektrische Anforderungen	14
4.4.1	Kurzschlussicherheit	14
4.4.2	Fehlerstromsicherheit	15
4.5	Internetzugang	16
4.5.1	WLAN	16
4.5.2	4G-LTE	17
4.5.3	LAN	17
4.5.4	Netzwerk-Daisy-Chain der Charge Amps Aura	18
<b>5</b>	<b>Installation</b>	<b>19</b>
5.1	Montage	19
5.2	Verbindung	24
5.2.1	Kabelanschluss	24
5.3	Remontage	30

<b>6</b>	<b>Konfiguration</b>	<b>31</b>
6.1	Ein Charge Amps Partnerkonto erstellen	31
6.2	Verbindung der Charge Amps Aura	32
6.2.1	Verbindung über den Charge Amps Aura WLAN-Zugangspunkt	33
6.2.2	LAN-Verbindung	34
6.2.3	4G-LTE-Verbindung	34
6.2.4	Einstellungen der lokalen Verwaltungsschnittstelle	35
<b>7</b>	<b>Cloud-Konnektivität</b>	<b>37</b>
<b>8</b>	<b>Demontage</b>	<b>38</b>
<b>9</b>	<b>Wartung</b>	<b>38</b>
9.1	Regelmäßige Wartung	38
9.2	Vorbeugende Wartung	39
<b>10</b>	<b>Produktsupport und -service</b>	<b>39</b>
<b>11</b>	<b>Garantie</b>	<b>39</b>



Nehmen Sie Rücksicht auf unsere Umwelt! Das Produkt darf nicht mit dem Hausmüll entsorgt werden! Dieses Produkt enthält elektrische oder elektronische Komponenten. Entsorgen Sie das Produkt an einem dafür vorgesehenen Ort, z. B. beim Wertstoffhof der Gemeinde.



Zugelassen in Übereinstimmung mit den relevanten EU-Richtlinien.

Die Nichtbefolgung der in dieser Installationsanleitung genannten Vorschriften, Anweisungen und Sicherheitsvorkehrungen führt dazu, dass jegliche Gewährleistung verfällt und dass Charge Amps jegliche Ansprüche auf Haftung oder Schadensersatz im Zusammenhang mit Verletzungen, Schäden oder Störungen zurückweisen kann, die sich direkt oder indirekt aus einer solchen Nichtbefolgung ergeben.

Charge Amps AB übernimmt keine Gewähr für die Genauigkeit oder Vollständigkeit dieses Dokuments und haftet nicht für die Folgen der Verwendung solcher Informationen. Charge Amps AB behält sich das Recht vor, Änderungen an den in diesem Dokument veröffentlichten Informationen ohne Vorankündigung vorzunehmen. Die neuesten Dokumentveröffentlichungen finden Sie auf [www.chargeamps.com](http://www.chargeamps.com).


© Copyright Charge Amps AB. Alle Rechte vorbehalten. Es ist strengstens verboten, dieses Dokument ohne vorherige schriftliche Genehmigung der Charge Amps AB zu kopieren, zu verändern oder zu übersetzen.

# 1 Sicherheit

**WARNUNG! Vor der Installation bitte sämtliche Anweisungen lesen!**

- Das Produkt muss von einem qualifizierten Elektriker gemäß der Installationsanleitung installiert oder geöffnet werden.
- Stellen Sie sicher, dass Sie den Strom vor der Installation oder Wartung über den Hauptschalter ausschalten.
- Bei diesem Produkt ist eine automatische Wiedereinschaltung der Schutzeinrichtungen nicht zulässig.
- Bei unsachgemäßer Verwendung und Fahrlässigkeit bei der Befolgung der Anweisungen in diesem Installationshandbuch besteht die Gefahr von Personenschäden.
- Es gelten die nationalen Vorschriften und Beschränkungen.
- Verwenden Sie dieses Produkt ausschließlich zum Laden kompatibler Elektrofahrzeuge.
- Prüfen Sie das Produkt vor seiner Verwendung auf sichtbare Beschädigungen.
- Versuchen Sie niemals, ein beschädigtes Produkt zu reparieren oder zu benutzen.
- Stellen Sie vor der Verwendung sicher, dass sich das Produkt in einem guten Zustand befindet und sämtliche Kabel ordnungsgemäß sitzen.
- Tauchen Sie das Produkt nicht in Wasser, setzen Sie es keinen unsachgemäßen physischen Belastungen aus und führen Sie keine Fremdkörper in das Produkt ein.
- Versuchen Sie niemals, das Produkt anders als in dieser Installationsanleitung beschrieben zu zerlegen.
- Stellen Sie sicher, dass keine entzündlichen, explosiven oder korrosiven Materialien, Chemikalien oder Dämpfe in der Nähe der Montageposition präsent sind.
- Stellen Sie sicher, dass die Frontabdeckung nicht mit den innenliegenden Kabeln kollidiert und bei Abschluss der Installation arretiert ist.
- Verwenden Sie Hebehilfen und geeignete Hebetechniken, um Muskelzerrungen oder Rückenverletzungen vorzubeugen.

## 2 Technische Angaben

Lademodus	Modus 3
Netzteilkennung für Elektrofahrzeug	
Messung	1- oder 3-phasige Spannung, Strom und Leistung
Steckdose	Typ 2, bis zu 2 x 22 kW*
Nennspannung ( $U_n$ )	230/400 V
Bemessungsisolationsspannung ( $U_i$ )	250/400 V
Bemessungsstoßspannungsfestigkeit ( $U_{imp}$ )	4 kV
Nennbetriebsspannung ( $U_e$ )	230/400 V
Nennfrequenz ( $f_n$ )	50 Hz
Nennstrom ( $I_n$ )	63 A
Nennausgangsstrom ( $I_{nc}$ )	32 A/Steckdose
Bemessungsbelastungsfaktor (RDF)	1 (kann bei der Verwendung mit einer Lastausgleichsfunktion gesenkt werden)
Bemessungsstoßstromfestigkeit ( $I_{pk}$ )	3 kA, 20 kA <sup>2</sup> s
Bemessungskurzzeitstrom ( $I_{cw}$ )	192 A für 2 s
Fehlerstromsicherheit	Integrierter Fehlerstromschutzschalter Typ B gemäß IEC 60947-2. AC: 30 mA, DC: 6 mA.
Kurzschlussicherheit	Integriert
Schutz vor elektrischem Schlag	Klasse I
Erdungsanlagentypen	TN, TT und IT
Überspannungskategorie	III
Verschmutzungsgrad	3

Elektromagnetische Verträglichkeit	Umwelt B
Betriebstemperaturen	-35 °C bis +45 °C
Höhenlage	0 bis 2.000 m
IP-Code	IP55
IK-Code	IK10
Mechanischer Widerstand	Hoch
Abmessungen (B x T x H)	367 x 159 x 405 mm
Gewicht	10 kg
Eigenschaften der Stromversorgung und des Ausgangs	AC-EV-Versorgungsausrüstung, die an das AC-Versorgungsnetz angeschlossen ist, dauerhaft angeschlossen
Externe Konstruktion und Montagemethode	Eingekapselter Typ für Aufputzmontage an Wänden: Aufputzmontage an Wänden Stationäre Installation an Böden mithilfe des Charge Amps Pole Mount
Konstruktionsform	Fest
Verwendungszweck und Standortart	Durch reguläre Verbraucher, Installation in Innen- und Außenbereichen mit uneingeschränktem Zugang
RFID	Typ: ISO/IEC 14443 Typ A 13,56 MHz Mifare-Bereich: 13,553 – 13,567 MHz Max. Ausgangsleistung: 31 dBm
WLAN**	Typ: 802,11 b/g/n Bereich: 2.400 – 2.500 MHz Max. Ausgangsleistung: 20/17/14 dBm@802,11 b/g/n
Kommunikationsprotokoll	OCPP 1.6J

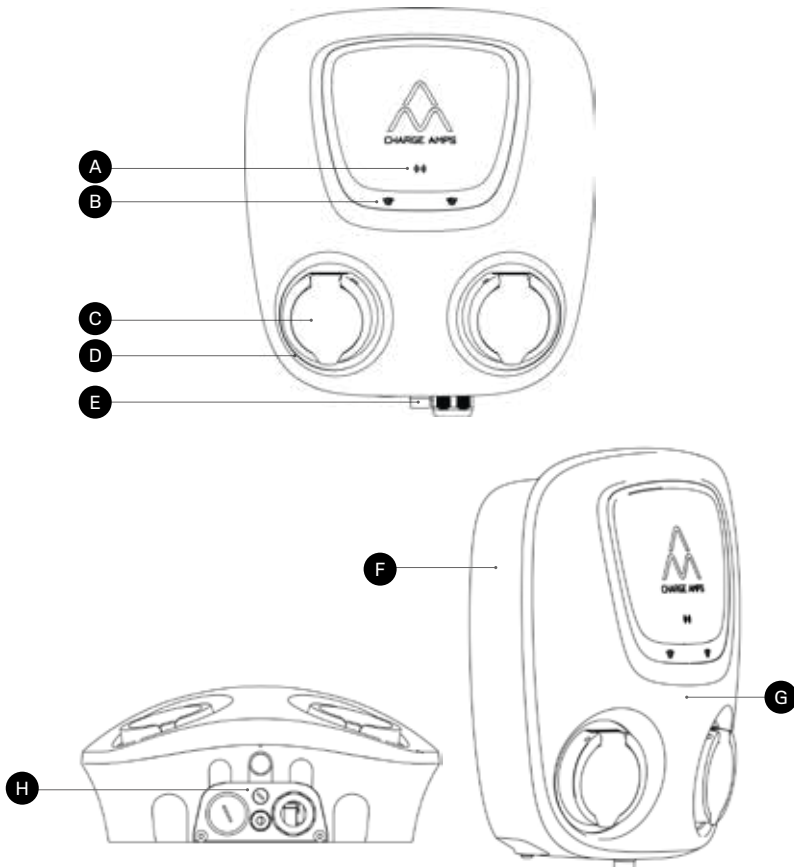
Kommunikation über Mobilfunknetze. Typ: GSM, GPRS, EDGE, UMTS/  
HSPA+, LTE  
Bereich: 698-960 / 1710-2690 MHz  
Max. Ausgangsleistung: 33 dBm@  
GSM, 24 dBm@WCDMA, 23 dBm@LTE  
SIM-Karte: Standard-SIM (25 x 15 mm)

\*Die Ladeleistung hängt von externen Bedingungen ab, wie z. B. der Außentemperatur, dem Ladezustand der Autobatterie, oder wenn eine Lastausgleichsfunktion oder ein Ladeplan angewendet wird.

\*\*Der WLAN-Zugangspunkt der Charge Amps Aura ist deaktiviert, wenn einer der RJ45-Ports angeschlossen ist.

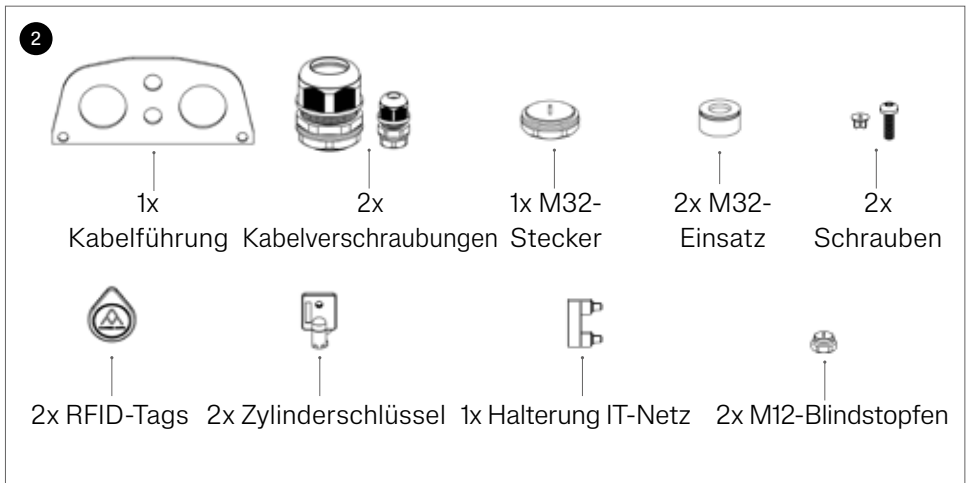
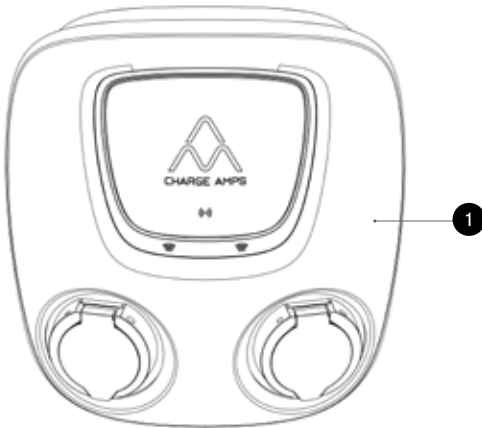


### 3 Produktübersicht



- |                            |   |
|----------------------------|---|
| <b>A</b> RFID-Lesegerät    | <b>E</b> Zylinderschloss                                  |
| <b>B</b> RFID-Leuchte      | <b>F</b> Hintere Abdeckung                                |
| <b>C</b> EV-Steckdose      | <b>G</b> Frontabdeckung                                   |
| <b>D</b> Steckdosenleuchte | <b>H</b> Kabelführung: Daten- und Stromkabel Ein-/Ausgang |

### 3.1 Paketinhalt



❶ Charge Amps Aura

❷ Zubehör:

- Kabelführung
- Kabelverschraubung für Stromkabel (M32): 13-17,5 mm und 17-25 mm
- Kabelverschraubung für Datenkabel (M12): 4-8 mm
- Blindstopfen für nicht genutzte Kabelöffnungen
- Nur M32-Einsatz
- Schrauben
- 2 RFID-Tags
- 2 Schlüssel für Zylinderschloss
- 1x Halterung für IT-Netzwerkanschluss (MPN: 2016-433)

**Zusätzliche Inhalte:**

- Dokument mit Seriennummer und Kennwort
- Quick Guide

# 4 Vor der Installation

## 4.1 Empfohlene Werkzeuge

- Flachsraubendreher 3,5 mm
- Bohrer
- Universalmessgerät
- Lasernivellier/Wasserwaage
- Abisolierzange für Verkabelung
- Mobiltelefon, Tablet oder Computer

## 4.2 Vom Installateur bereitzustellende Materialien

- 4 x M6x30 oder längere Flachkopfschrauben aus Edelstahl Typ A2 oder A4 mit zugehörigen Unterlegscheiben Typ A2 oder A4 mit einem maximalen Außendurchmesser von 20 mm und Blindstopfen (falls erforderlich, abhängig von Wandbedingungen)
- Installationskabel gemäß der Ladekapazität des gewählten Produkts
- STP (geschirmtes) LAN-Kabel cat5 oder besser (gilt nur beim Netzanschluss der Charge Amps Aura über eine LAN-Verbindung).

## 4.3 Montageanforderungen

- Die Charge Amps Aura sollte nach Möglichkeiten keinem direkten Sonnenlicht ausgesetzt sein.
- Stellen Sie sicher, dass die Wand für ein Gewicht von 10 kg und die Zugkraft der eingesetzten Kabel ausgelegt ist.
- Installieren Sie die Charge Amps Aura nicht in beengten Bereichen.
- Nutzen Sie für die Wand geeignete Schrauben und Dübel (falls erforderlich).
- Die Charge Amps Aura ist aufrecht zu montieren.
- Zulässige Montagehöhe 900-1.450 mm, gemessen vom Boden bis zur Unterseite der Charge Amps Aura.
- Wenden Sie sich an den Charge Amps Support, wenn die Ladestation auf einer Pfostenhalterung montiert werden soll.

## 4.4 Elektrische Anforderungen

Hinweis: Gegebenenfalls gelten zusätzliche lokale Anforderungen an die Elektroinstallation, die es stets zu befolgen gilt.

- Die Charge Amps Aura muss als dauerhafte Elektroinstallation geerdet werden.
- Führen Sie das Stromkabel nur durch die vorgesehene Kabelöffnung ein. Kabel dürfen nicht von hinten durch das Gehäuse geführt werden.

### 4.4.1 Kurzschlussicherheit

Stellen Sie sicher, dass die Installation der Charge Amps Aura ordnungsgemäß bis zu 63 A mit einer der folgenden Sicherungen gesichert ist:

- Leitungsschutzschalter, B- oder C-Kurve\* mit Energiebegrenzungsklasse 3.
- Sicherung D-Typ Kategorie gG.
- NH-Flachsicherung Kategorie gG.

\*Leitungsschutzschalter mit B-Kurve lösen beim 3- bis 5-fachen Nennstrom aus, MCBs mit C-Kurve lösen beim 5- bis 10-fachen des Nennstroms aus.

#### 4.4.2 Fehlerstromsicherheit

**Hinweis: Leisten Sie stets den lokalen Vorschriften in Bezug auf Elektroinstallationen Folge!**

Die Charge Amps Aura verfügt über eine integrierte Fehlerstromschutzschalter-Funktionalität. Der Fehlerstromschutzschalter, einschließlich der Erkennungs- und Stromunterbrechungsfunktion, ist für jede Steckdose der Charge Amps Aura integriert und es sind keine Maßnahmen seitens des Installateurs erforderlich:

Integrierter Fehlerstromschutzschalter Typ B gemäß IEC 60947-2:

- $I_{\Delta n}$ : AC:30 mA und DC:6 mA
- $U_s = 12$  VDC,  $I_{\Delta c} = 3$  kA (MCB-Auslösezeit 5 ms)
- Stromunterbrechungsgerät gemäß IEC 61810-1, elektrische Lebensdauer 50.000 Zyklen, CC 2.

Anweisungen zum Testen und Zurücksetzen des integrierten Fehlerstromschutzschalters siehe Charge Amps Aura Benutzerhandbuch.

Für einige Märkte ist ein vorgeschalteter Fehlerstromschutzschalter in der Elektroinstallation erforderlich. Wenn ein vorgeschalteter Fehlerstromschutzschalter erforderlich ist, wird folgende Auswahl empfohlen:

- Wenn Selektivität im Verhältnis zum integrierten Fehlerstromschutzschalter in der Charge Amps Aura erforderlich ist: RCD Typ A Typ S, 100 mA oder 300 mA.
- Wenn keine Selektivität im Verhältnis zum integrierten Fehlerstromschutzschalter in der Charge Amps Aura erforderlich ist: Fehlerstromschutzschalter Typ A, 30 mA.

## 4.5 Internetzugang

Für die Charge Amps Aura sind sowohl WLAN, LAN-Verbindung und 4G-LTE (nur verfügbar für Charge Amps Aura mit der Produktnummer 131503) verfügbar.

### 4.5.1 WLAN

Nach Einschalten des Stroms bietet die Charge Amps Aura einen WLAN-Zugangspunkt für eine Dauer von 10 Minuten. Nutzen Sie diesen, um die Charge Amps Aura mit dem WLAN-Netzwerk des Gebäudes zu verbinden.

**Hinweis:** Der WLAN-Zugangspunkt der Charge Amps Aura ist deaktiviert, wenn einer der RJ45-Ports angeschlossen ist.

Stellen Sie vor der Installation der Charge Amps Aura sicher, dass das WLAN-Netzwerk des Gebäudes unterstützt wird:

#### **Unterstützte Netzwerke:**

- WLAN 2,4 gemäß 802.11b/g/n.

#### **Empfehlungen für Netzwerksicherheit und -verschlüsselung:**

- WPA mit TKIP: unterstützt, aber nicht empfohlen.
- WPA2 mit AES: empfohlen.
- WPA3: nicht unterstützt



## 4.5.2 4G-LTE

Hinweis: Gilt nur für Charge Amps Aura mit Produktnummer 131503.

Hinweis: Wenn Sie den WLAN-Zugangspunkt des Charge Amps Aura verwenden möchten, um die Charge Amps Aura über die lokale Verwaltungsschnittstelle zu konfigurieren, trennen Sie bitte unbedingt das 4G-LTE-Modem vom RJ45-Port.

Das Charge Amps Aura 4G-LTE-Modell ist mit 4G-LTE-Modem ausgestattet, das an einen der RJ45-Ports auf der Hauptkarte angeschlossen ist. Nach Einschalten des Stroms und Einsetzen einer SIM-Karte verbindet sich die Charge Amps Aura automatisch mit dem 4G-LTE-Netzwerk.

Modell mit 4G-LTE-Modem:

- Teltonika TRB 140. Falls Sie sich ins 4G-LTE-Modem einwählen möchten, finden Sie im TRB 140-Benutzerhandbuch das Standardkennwort und weitere Informationen.

## 4.5.3 LAN

Es ist möglich, die Charge Amps anzuschließen.

Es ist ein STP-LAN-Kabel (abgeschirmt) der Kategorie 5 oder besser erforderlich.

#### 4.5.4 Netzwerk-Daisy-Chain der Charge Amps Aura

Hinweis: Es besteht eine Abhängigkeit zwischen vor- und nachgeschalteten Ladegeräten in der Kette, daher wird empfohlen, höchstens 4 Charge Amps Aura 4G-LTE oder Charge Amps Aura mit LAN-Verbindung in Reihe zu schalten.

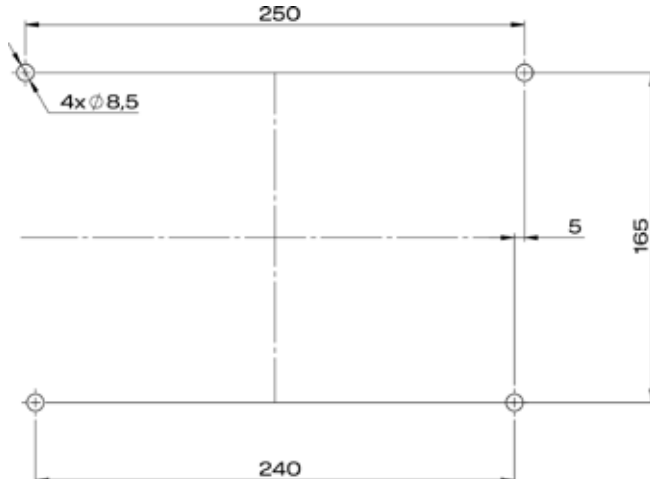
Es ist möglich, die Netzwerkverbindung mehrerer Charge Amps Aura 4G-LTE oder Charge Amps Aura mit LAN-Verbindung in Reihe zu schalten. Nutzen Sie für den Charge Amps Aura 4G-LTE einen separaten Router oder eine Aura 4G-LTE als Uplink. Es ist nicht möglich, eine Charge Amps Aura mit WLAN als Uplink zu nutzen.

# 5 Installation

## 5.1 Montage

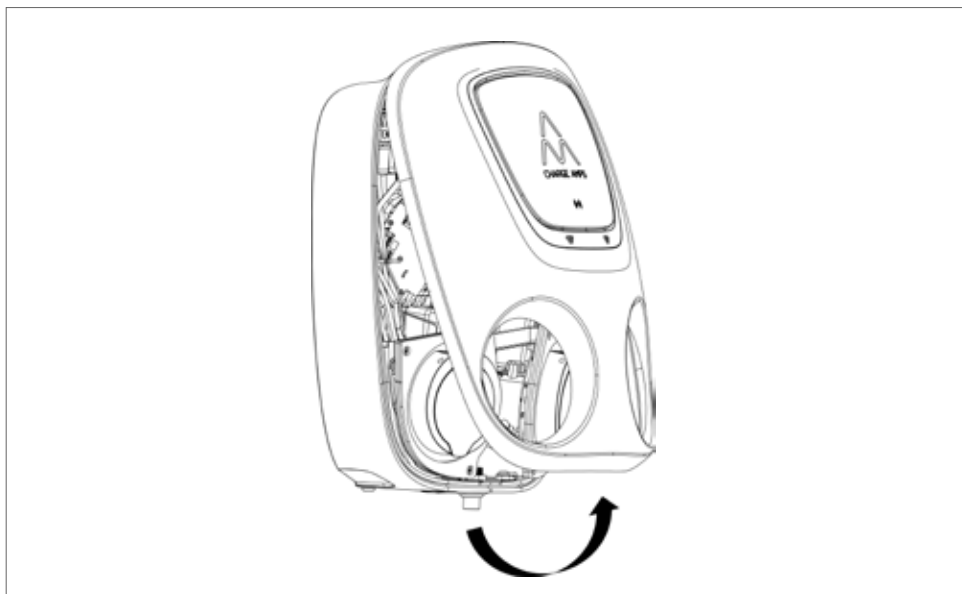
Hinweis: Die Montage ist von einem qualifizierten Elektriker auszuführen.

1. Nehmen Sie die Charge Amps Aura aus der Verpackung. Stellen Sie sicher, dass sich die Charge Amps Aura in einem guten Zustand befindet und sämtliche Kabel ordnungsgemäß sitzen. Legen Sie das Ladegerät nicht mit der Vorderseite nach unten zeigend auf den Boden.
2. Bohren Sie Montagelöcher gemäß der nachstehenden Zeichnung\* in die Wand.

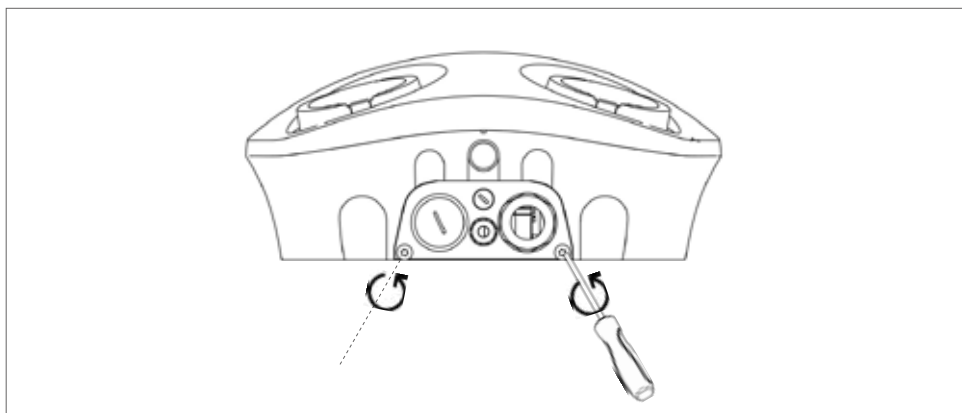


\*Nicht maßstabsgetreu, [mm].

3. Nutzen Sie das Zylinderschloss. Rotieren Sie die Frontabdeckung nach oben und hängen Sie die Front ein.

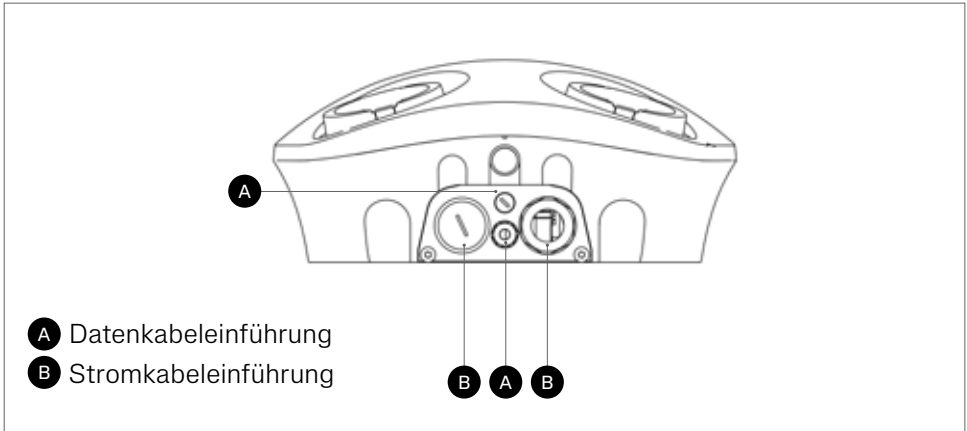


4. Entfernen Sie die Kabelführung durch Lösen der beiden M6-Schrauben.

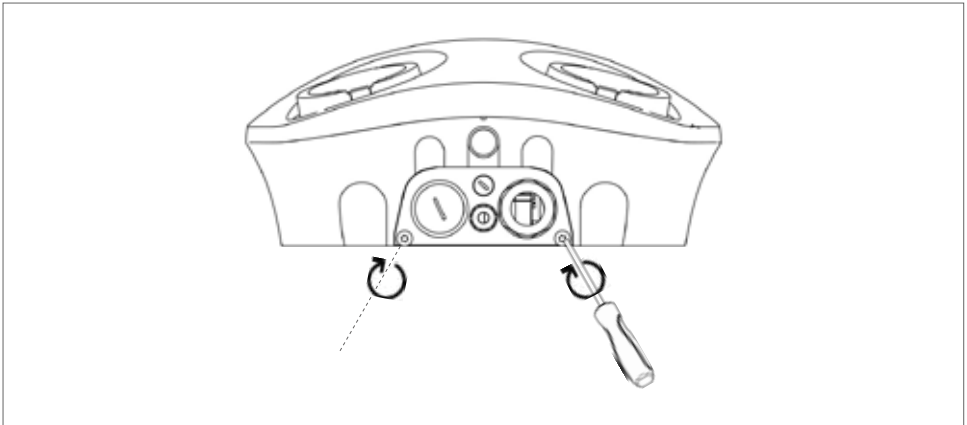


5. Bringen Sie die Strom- und Datenkabelverschraubungen an (HINWEIS: Datenkabelverschraubung ist nur für die Charge Amps Aura mit LAN-Verbindung verfügbar).

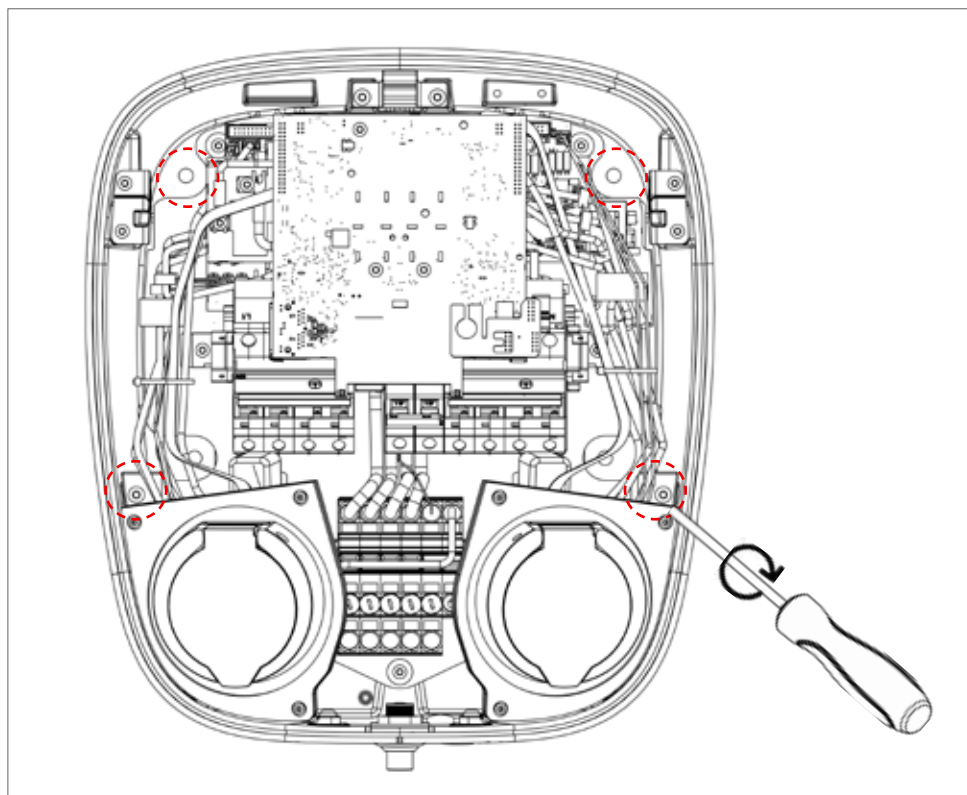
Hinweis: Nicht genutzte Kabeleinführungen sind mit geeigneten Blindstopfen aus dem Zubehör-Kit abzudichten.



6. Bringen Sie die Kabelführung wieder mithilfe der beiden M6-Schrauben an der hinteren Abdeckung an.



7. Richten Sie die Charge Amps Aura an der Wand aus montieren Sie ihn.



## 5.2 Verbindung

**WARNUNG:** Stellen Sie sicher, dass das Gerät über den Hauptschalter vom Stromnetz getrennt ist und das Zufuhrkabel isoliert ist!

- Kabelanschluss: L1, L2, L3, N, PE. Die WAGO-Anschlüsse sind für eine Kabelfläche von 2,5 bis 16 mm<sup>2</sup> ausgelegt.
- Stellen Sie sicher, dass die eingehenden Kabel für den Anschluss an die Charge Amps Aura dimensioniert sind.

### 5.2.1 Kabelanschluss

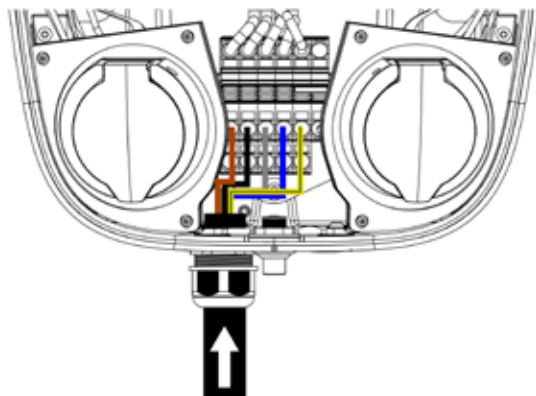
Hinweis: Führen Sie das Stromkabel nur durch die vorgesehene Kabeleinführung ein.

1. Ziehen Sie das Stromkabel durch die Kabeleinführung.
2. Entfernen Sie etwa 20 mm der Isolierung an den Leiterenden und leisten Sie den Anweisungen für den Kabelanschluss Folge, der von Ihrem Zufuhrnetzwerk abhängig ist:

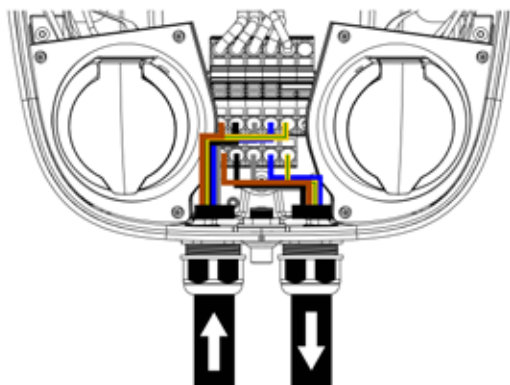


3. Für eine TN/TT-Netzwerkverbindung schließen Sie die Leiter an den Anschlussblock an:

TN/TT - Einzelinstallation

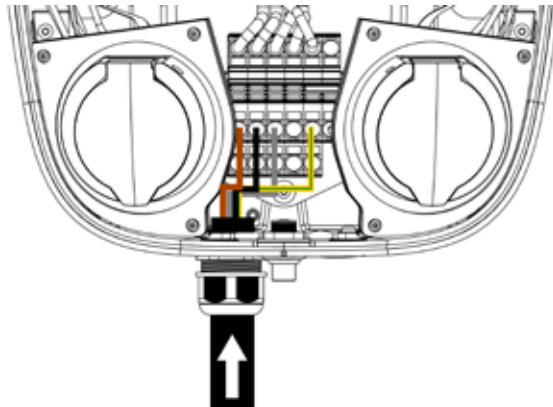


TN/TT - Daisy-Chain-Installation

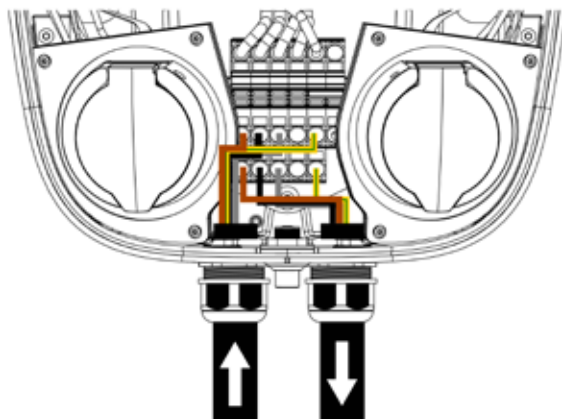


4. Für eine IT-Netzwerkverbindung schließen Sie die Leiter mithilfe der mitgelieferten WAGO-Sammelschiene (MPN: 2016-433) an den Anschlussblock an. HINWEIS: Die WAGO-Sammelschiene sollte zwischen L2 und N angebracht werden.

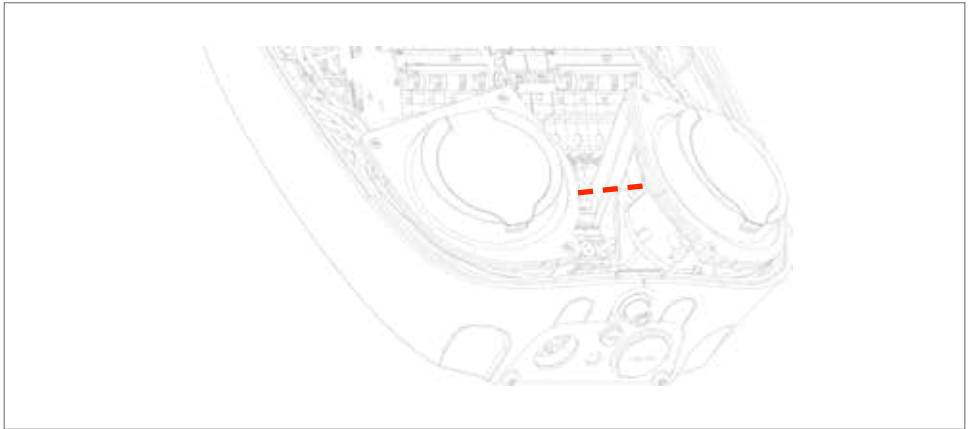
### IT - Einzelinstallation



IT - Daisy-Chain-Installation



5. Sobald alle Kabel am Klemmenblock angeschlossen sind, minimieren Sie die Gefahr des Einquetschens der Kabel, indem Sie sicherstellen, dass keine Kabel über die gestrichelte rote Linie hinausragen.



6. Für LAN-Verbindung: Schließen Sie das Ethernet-Kabel an den RJ45-Port auf der Hauptkarte an.

Für 4G-LTE-Verbindung: Stecken Sie die SIM-Karte in den SIM-Kartenhalter und stellen Sie sicher, dass das Modem mit dem RJ45-Port verbunden ist.

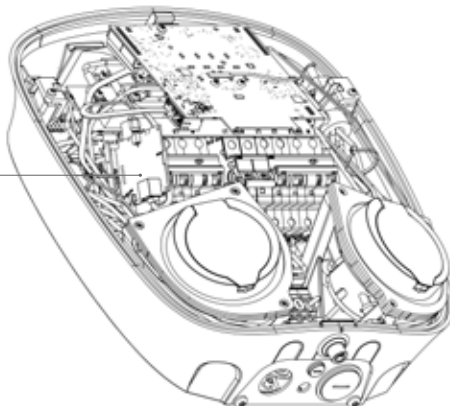
Hinweis: Gilt nur, wenn die Charge Amps Aura über eine LAN-Verbindung oder eine 4G-LTE-Verbindung verbunden werden soll.

#### LAN-Verbindung



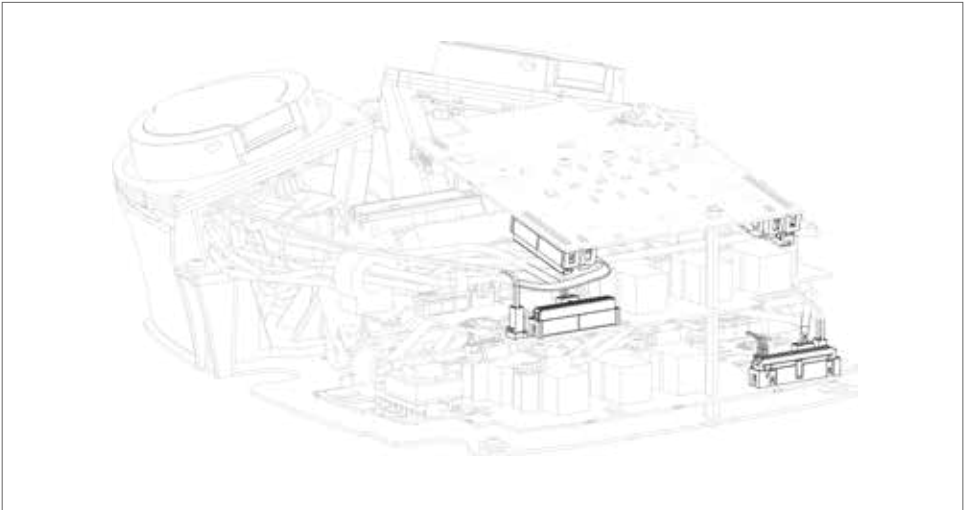
#### 4G-LTE-Verbindung

4G-LTE-Modem



## 5.3 Remontage

1. Stellen Sie nach der Installation der Kabel sicher, dass die internen Schutzschalter aktiviert sind.
2. Stellen Sie sicher, dass keine der internen Kabel, die nachstehend hervorgehoben sind, während der Installation getrennt wurden und dass die Stecker sicher in den Steckdosen stecken.



3. Schließen Sie die Frontabdeckung und stellen Sie sicher, dass sie nicht mit den innenliegenden Kabeln kollidiert. Arretieren Sie die Frontabdeckung.
4. Schalten Sie den Strom über den Hauptschalter ein.
5. Eine Hochfahrsequenz mit Selbsttest wird ausgeführt.
6. Stellen Sie sicher, dass die Ringleuchten um die Steckdosen grün leuchten.

# 6 Konfiguration

Hinweis: Registrieren Sie die Charge Amps Aura zunächst im Charge Amps Partnerportal.

## 6.1 Ein Charge Amps Partnerkonto erstellen

Erstellen Sie vor der Konfiguration ein Konto im Charge Amps Partnerportal. Nutzen Sie Ihre Anmeldedaten, um ein neues Konto zu erstellen.

1. Erstellen Sie ein Benutzerkonto über die Charge Amps Cloud:  
<https://my.charge.space/>
2. Besuchen Sie unser Help Center unter:  
[www.chargeamps.com/support](http://www.chargeamps.com/support)
3. Navigieren Sie im Help Center zum Anfrageformular im oberen Menü und füllen Sie es aus.
4. Sie erhalten eine E-Mail mit Anweisungen zum weiteren Verfahren – Charge Amps setzt Sie in Kenntnis, sobald Ihr Partnerkonto erstellt ist.

## 6.2 Verbindung der Charge Amps Aura

Es gibt drei Möglichkeiten, die Charge Amps Aura mit dem Internet zu verbinden: über den Charge Amps Aura WLAN-Zugangspunkt, über LAN oder über 4G-LTE (gilt nur für die Charge Amps Aura mit der Produktnummer 131503).

Sobald Sie mit dem Internet verbunden sind, können Sie die Charge Amps Aura über die lokale Verwaltungsschnittstelle konfigurieren.

Vor Einleiten des Konfigurationsprozesses stellen Sie bitte sicher, dass Sie Zugriff auf Folgendes haben:

- Die Seriennummer für die Charge Amps Aura (geht aus der mitgelieferten Dokumentation hervor).
- Der PIN-Code für die Charge Amps Aura (geht aus der mitgelieferten Dokumentation hervor).

**Hinweis:** Heben Sie den PIN-Code nach der Installation sorgfältig auf.



## 6.2.1 Verbindung über den Charge Amps Aura WLAN-Zugangspunkt

Hinweis: Der WLAN-Zugangspunkt der Charge Amps Aura ist deaktiviert, wenn der Rj45-Port aktiv angeschlossen ist.

Nach Einschalten des Stroms bietet die Charge Amps Aura einen WLAN-Zugangspunkt für eine Dauer von 10 Minuten. Verbinden Sie sich über ein Smartphone, Tablet oder einen Computer mit dem WLAN-Zugangspunkt der Charge Amps Aura:

1. Stellen Sie den Flugmodus ein, um WLAN-Interferenzen zu vermeiden.
2. Geben Sie folgende Daten ein:
  - SSID: "AURA\_nnnnnnA" (wobei „nnnnnn“ den letzten 6 Ziffern der Seriennummer entspricht).
  - WLAN-Passwort: Der PIN-Code für die Charge Amps Aura.
3. Öffnen Sie eine neue Registerkarte in einem Webbrowser und geben Sie „192.168.250.1“ in das Adressfeld ein, um auf die lokale Verwaltungsschnittstelle zuzugreifen.
4. Melden Sie sich dort an, indem Sie en PIN-Code erneut eingeben.
5. Gehen Sie zur WLAN-Registerkarte.
6. Verbinden Sie die Charge Amps Aura mit dem Internet, indem Sie die Daten des WLAN-Netzwerks des Gebäudes eingeben und die Einstellungen speichern.
7. Fahren Sie mit Kapitel 6.2.4 fort und leisten Sie den Anweisungen unter „Einstellungen der lokalen Verwaltungsschnittstelle“ Folge.

## 6.2.2 LAN-Verbindung

Hinweis: Es ist möglich, die LAN-Verbindung mithilfe der beiden RJ45-Ports der Charge Amps Aura in Reihe zu schalten.

1. Stellen Sie sicher, dass die Charge Amps Aura von einem der RJ45-Ports über ein Ethernet-Kabel an das lokale Netzwerk angeschlossen ist.
2. Öffnen Sie auf einem Smartphone, Tablet oder Computer ein neues Fenster im Webbrowser.
3. Geben Sie die der Charge Amps Aura zugewiesene IP-Adresse ein, um die lokale Verwaltungsschnittstelle zu öffnen. (Wählen Sie sich in den Router ein, um die der Charge Amps Aura zugewiesene IP-Adresse zu finden).
4. Melden Sie sich bei der lokalen Verwaltungsschnittstelle an, indem Sie den PIN-Cod für die Charge Amps Aura eingeben.
5. Fahren Sie mit Kapitel 6.2.4 fort und leisten Sie den Anweisungen unter „Einstellungen der lokalen Verwaltungsschnittstelle“ Folge.

## 6.2.3 4G-LTE-Verbindung

Hinweis: Die Verbindung über 4G-LTE ist für die Charge Amps Aura mit der Produktnummer 131503 verfügbar.

Hinweis: Bei einer aktiven Verbindung mit dem 4G-LTE-Modem ist es nicht möglich, die lokale Verwaltungsschnittstelle zu öffnen und die Charge Amps Aura zu konfigurieren. Um die lokale Verwaltungsschnittstelle zu öffnen, nutzen Sie zunächst den WLAN-Zugangspunkt der Charge Amps Aura.

Hinweis: Es ist möglich, die 4G-Verbindung mithilfe der beiden RJ45-Ports der Charge Amps Aura in Reihe zu schalten.

1. Stellen Sie vor dem Verbinden mit dem 4G-LTE-Modem sicher, dass die Einheit über die lokale Verwaltungsschnittstelle konfiguriert ist. Siehe hierzu die Schritte in Kapitel 7.1 „Verbindung über die Charge Amps Aura WLAN-Zugangspunkt“.
2. Stecken Sie die SIM-Karte in den SIM-Kartenhalter und stellen Sie sicher, dass das Modem mit dem RJ45-Port verbunden ist.
3. Die Charge Amps Aura verbindet sich automatisch mit dem Internet, sobald der Strom eingeschaltet ist.
4. Verifizieren Sie die Netzwerkverbindung über eine der folgenden zwei Optionen:
  - Schließen Sie einen Computer an den zweiten RJ45-Port der Charge Amps Aura an und verifizieren Sie die Internetverbindung über LAN, oder
  - Schließen Sie einen Computer direkt an das 4G-LTE-Modem an und verifizieren Sie die Internetverbindung über LAN.

## 6.2.4 Einstellungen der lokalen Verwaltungsschnittstelle

In der lokalen Verwaltungsschnittstelle können die elektrischen Einstellungen der Konfiguration festgelegt werden. Ebenso finden Sie Informationen darüber, wie RFID-Tags bei einer offline betriebenen Charge Amps Aura gehandhabt werden oder wie man sich mit einem anderen Cloud-Anbieter als der Charge Amps Cloud verbinden kann.

### Einstellungen der elektrischen Installation

Konfigurieren Sie die elektrische Installation über folgende Schritte:

1. Rufen Sie die Installations-Registerkarte auf und füllen Sie die Felder aus.
2. Speichern Sie die Einstellungen.

## RFID-Verwaltung für Offline-Ladegeräte

Wenn die Charge Amps Aura mit einem Cloud-Service verbunden ist, erfolgt die Verwaltung der RFID-Tags vollständig über die Cloud. Wenn die Charge Amps Aura offline ohne Verbindung mit einem Cloud-Service betrieben wird, kann die Verwaltung der RFID-Tags über die lokale Verwaltungsschnittstelle erfolgen.

**Hinweis:** Wenn die Charge Amps Aura zu einem späteren Zeitpunkt mit einem Cloud-Service verbunden werden soll, können die in der lokalen Verwaltungsschnittstelle hinzugefügten Tags ignoriert werden.

Zum Hinzufügen und Verwalten von Offline-RFID-Tags halten Sie sich an folgende Schritte:

1. Wählen Sie die RFID-Registerkarte aus und leisten Sie den Anweisungen Folge.
2. Speichern Sie die Einstellungen.

### Verbinden Sie sich mit einem anderen Cloud-Anbieter

Wenn die Charge Amps Aura mit einem anderen Cloud-Anbieter als Charge Amps Cloud verbunden werden soll, führen Sie die folgenden Schritte aus, um den richtigen Cloud-Anbieter einzustellen:

1. Gehen Sie zur OCPP-Registerkarte.
2. Geben Sie die URL des Cloud-Anbieters ein, der mit der Charge Amps Aura verbunden werden soll.
3. Speichern Sie die Einstellungen, warten Sie 10 Sekunden, bis die Einstellungen gespeichert sind, und starten Sie dann die Charge Amps Aura neu.

## 7 Cloud-Konnektivität

Charge Amps Cloud oder auch Charge Amps App können verwendet werden, sofern die Charge Amps Aura als Cloud-Anbieter Charge Amps nutzt.

### Charge Amps App

Bitte laden Sie die Charge Amps App herunter, um die volle Kontrolle zu haben, Einstellungen anzupassen und intelligentes Laden und Planen zu ermöglichen



### Charge Amps Cloud

Bitte erstellen Sie ein Konto in der Charge Amps Cloud, um Ihr Ladegerät über unsere Webschnittstelle zu konfigurieren, zu steuern und zu verwalten.



My charge space →

<https://my.charge.space/>

### Vollständige Produktinformation

Das Charge Amps Aura Installationshandbuch, das Charge Amps Aura Benutzerhandbuch und weitere Produktdokumentationen finden Sie auf [www.chargeamps.com](http://www.chargeamps.com).



Produktinformationen →

<https://www.chargeamps.com/product/charge-amps-aura/>

## 8 Demontage

**Hinweis:** Die Demontage ist von einem qualifizierten Elektriker auszuführen.

Die Stromzufuhr zum Ladegerät ist vor der Demontage zu isolieren.

1. Setzen Sie die Charge Amps Aura vor dem Herunterfahren auf Werkseinstellungen zurück. Kontaktieren Sie den Händler, bevor Sie diese Handlung ausführen.
2. Schalten Sie den Strom über den Hauptschalter aus.
3. Gehen Sie die Schritte im Installationshandbuch rückwärts durch, um die Charge Amps Aura in der richtigen Reihenfolge zu demontieren.

## 9 Wartung

### 9.1 Regelmäßige Wartung

**Hinweis:** Sprühen Sie niemals Wasser oder andere Flüssigkeiten direkt auf das Produkt.

- Prüfen Sie die EV-Steckdose auf sichtbare Schäden.
- Wischen Sie die Außenseite des Produkts regelmäßig mit einem sauberen trockenen Tuch ab, um Schmutz- und Staubansammlungen zu entfernen.
- Reinigen Sie kein Bauteil des Produktes mit Reinigungsmitteln.

## 9.2 Vorbeugende Wartung

**Hinweis:** Die vorbeugende Wartung sollte ein- bis zweimal jährlich von einem qualifizierten Elektriker ausgeführt werden, um zu prüfen, ob sich die Charge Amps Aura in einem ordnungsgemäßen Zustand befindet.

- Entfernen Sie die Frontabdeckung und führen Sie eine Sichtkontrolle der Kabelverbindungen aus.
- Testen Sie den internen Fehlerstromschutzschalter zweimal jährlich. Anweisungen zum Testen und Zurücksetzen des integrierten Fehlerstromschutzschalters finden Sie im Benutzerhandbuch.

# 10 Produktsupport und -service

Falls Sie Fragen zum Produkt haben oder Probleme auftreten, wenden Sie sich an den Support, der Ihnen stets zur Verfügung steht. So finden Sie schneller Antworten auf Ihre Fragen: Lesen Sie sich die Installationsanleitung und das Benutzerhandbuch durch, in denen Ihre Frage gegebenenfalls beantwortet wird.

Falls Sie keine Antwort auf Ihre Frage finden,

1. wenden Sie sich bitte an Ihren Händler oder Cloud-Anbieter.
2. Bei Bedarf an Kundendienst- oder Reparaturarbeiten wenden Sie sich zunächst an den Händler, bei dem Sie das Produkt erworben haben.
3. Nähere Informationen finden Sie in unserem Help Center unter: [www.chargeamps.com/support](http://www.chargeamps.com/support)

# 11 Garantie

Die Garantiebedingungen können sich von Markt zu Markt unterscheiden. Wenden Sie sich bezüglich der Garantiebedingungen an Ihren Händler.

[www.chargeamps.com](http://www.chargeamps.com)

Charge Amps AB (publ)  
Frösundaleden 2B, 8. Stock  
SE-169 75 Solna, Schweden